

Fiche de spécifications

Connecteur femelle pour circuit imprimé M12, codage D,
4 pôles, IP67, montage frontal

Page 1/5

Référence
MMW360A1A1

EAN 4250184143116

21.08.2025

Version: J

Illustrations



Schéma dimensionnel

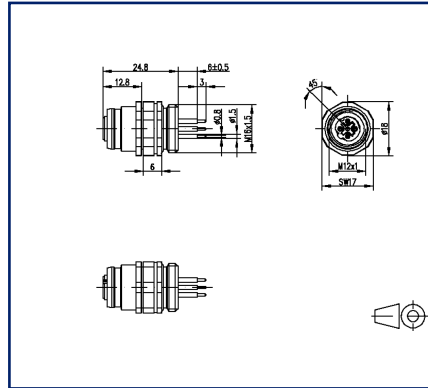
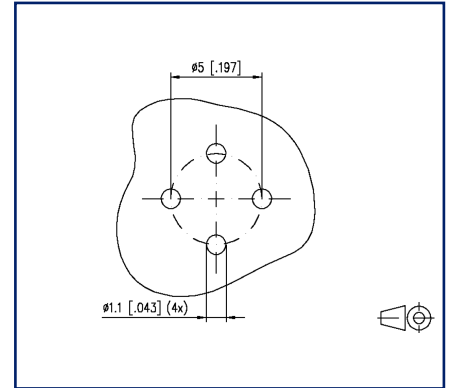


Schéma de perçage



Voir schéma agrandi en fin du document

Description du produit

- Connecteur femelle pour circuit imprimé M12
- 4 pôles, codage D selon IEC 61076-2-101
- THR soudable
- montage frontal
- Porte-contacts verte
- IP67 en état enfiché
- adapté aux applications dans l'industrie ferroviaire



Fiche de spécifications

Connecteur femelle pour circuit imprimé M12, codage D, 4 pôles, IP67, montage frontal

Page 2/5

Référence
MMW360A1A1

EAN 4250184143116

21.08.2025

Version: J

Caractéristiques

Données générales	
Dimensions	
Dimension (D x H)	Ø 18 mm x 33,8 mm
Dimension (D x H)	0,709 in. x 1,331 in.
Ports	Monoport
Codage	codage D
Propriétés électriques	
Tension assignée	250 V
Valeur efficace de la tension de tenue	1,4 kV
Courant assigné de 40 °C	4 A
Résistance d'isolation	min. 100 MOhm
Informations mécaniques	
Matériel	
Matériau - Boîtier	CuZnPb
Matériau - Contact	CuZnPb
Surface de contact	Ni + Au
Matériau de blindage	CuSn
Matériau - Corps isolant	PA UL 94 V0
Couleur	métallique
Endurance nombre de cycles de connexion	>= 100
Degré de protection	IP 67
Propriétés climatiques	
Température - Service °C	-40 °C - 90 °C
Température - Service °F	-40 °F - 194 °F
Certificats	
Homologation UL / CSA	prévu
Normes/Réglémentations	
Applications ferroviaires	
Équipements électroniques utilisés sur le matériel roulant	sur le modèle de la norme DIN EN 50155
Protection contre les incendies dans les véhicules ferroviaires	sur le modèle de la norme DIN EN 45545-2

Fiche de spécifications

**Connecteur femelle pour circuit imprimé M12, codage D,
4 pôles, IP67, montage frontal**

Page 3/5

Référence
MMW360A1A1

EAN 4250184143116

21.08.2025

Version: J

Caractéristiques**Classifications**

ETIM 7.0	EC002637
ETIM 8.0	EC002637
ETIM 9.0	EC002637
ETIM 10.0	EC002637

Note d'utilisation

Ce produit est un produit standard de METZ CONNECT. METZ CONNECT n'a pas connaissance de l'utilisation spécifique prévue des marchandises par le client ou tout autre client du client. Le client garantit qu'il a entièrement et suffisamment testé l'utilisation des biens et toutes les modifications du produit, les changements du produit ou les améliorations du produit en ce qui concerne l'utilisation spécifique prévue conformément à l'état de l'art ou de toute autre manière. À la demande de METZ CONNECT, le client soumettra et mettra à disposition des preuves significatives (par exemple, des protocoles d'essai et de laboratoire, des certifications, etc.)



Fiche de spécifications**Connecteur femelle pour circuit imprimé M12, codage D,
4 pôles, IP67, montage frontal**

Page 4/5

Référence
MMW360A1A1

EAN 4250184143116

21.08.2025

Version: J

Accessoires

Référence	Désignation
700701	M12 bouchon fileté pour connecteurs femelles IP54



Fiche de spécifications

**Connecteur femelle pour circuit imprimé M12, codage D,
4 pôles, IP67, montage frontal**

Page 5/5

Référence
MMW360A1A1

EAN 4250184143116

21.08.2025

Version: J

Illustrations

Schéma dimensionnel

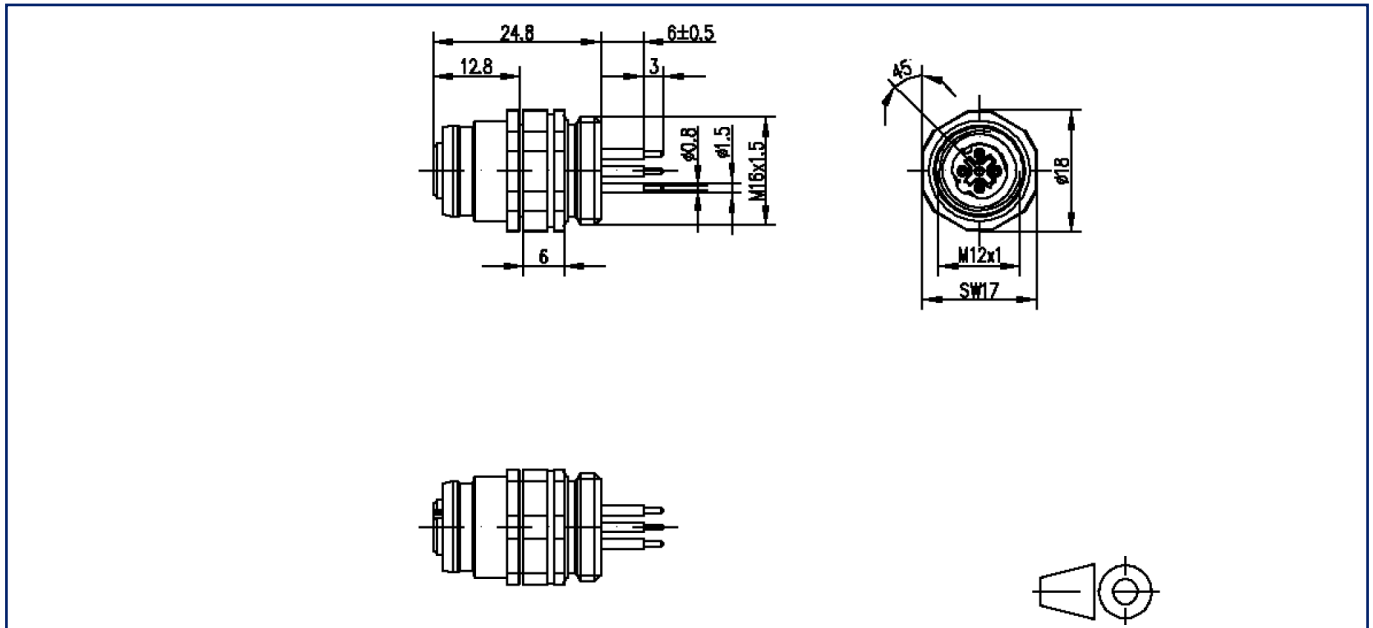


Schéma de perçage

