

# Fiche de spécifications

## C6<sub>A</sub>modul 1 port 270°M encastré sans cache

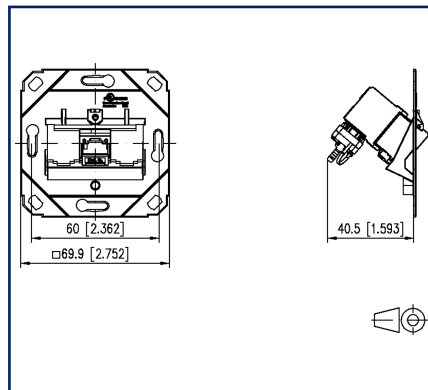
Page 1/9

Référence  
130B12D11200-E  
EAN 4250184131892  
19.02.2026  
Version: AP

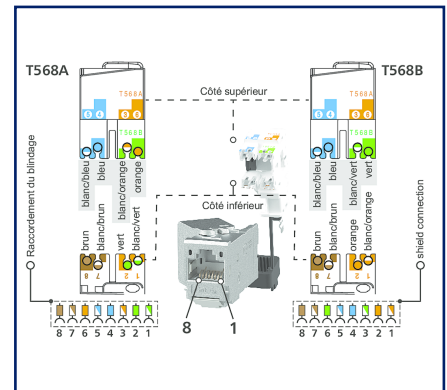
### Illustrations



Schéma dimensionnel



Raccordements



Voir schéma agrandi en fin du document

### Description du produit

Boîtier de raccordement modulaire pour la mise en place d'une infrastructure de réseau passive répondant aux exigences de qualité les plus élevées. La boîte de jonction est adaptée au raccordement de téléphones jusqu'à des réseaux de 10 Gbit et à l'alimentation électrique avec PoE jusqu'à 90W. Le module en zinc moulé sous pression nickelé, très robuste et composé de deux parties seulement, peut être raccordé par l'installateur très facilement et sans erreur en très peu de temps, sans outils spéciaux. Outre le contrôle de qualité permanent qui accompagne la fabrication, des laboratoires d'essai indépendants confirment la très bonne qualité des différents modules en délivrant différents certificats. Les boîtiers de raccordement sont livrés dans des emballages en carton faciles à distinguer et contenant 10 pièces chacun.

- variantes, type de montage : AP, UP, UPk, UP0
- variantes, nombre de ports : 1, 2, 3



# Fiche de spécifications

## C6<sub>A</sub>modul 1 port 270°M encastré sans cache

Page 2/9

Référence  
**130B12D11200-E**  
 EAN 4250184131892  
 19.02.2026  
 Version: AP

### Caractéristiques

#### Données générales

|  |  |
|--|--|
| Domaines d'application   | câblage structuré des bâtiments<br>zones de bureaux<br>Services de construction distribués |
| Mesure mécanique selon MICE  | M1   |
| Mesure ingress selon MICE  | I1   |
| Mesure climatique selon MICE   | C1   |
| Mesure électromagnétique selon MICE  | E2   |
| Format   | Boîtier de raccordement  |
| Type de montage  | UP0  |
| Montage dans des gobelets standard encastrés ou pour murs creux            | oui  |
| Blindage   | blindé   |
| Technique de transmission  | Cuivre   |
| Raccordements  | T568A, T568B   |
| Couleur  | métallique   |
| Compatible avec les pièces centrales design des programmes d'interrupteurs | faible restriction, voir liste de compatibilité  |
| Dimensions   |  |
| Dimension (L x L x H)  | 40,5 mm x 69,9 mm x 69,9 mm  |
| Dimension (L x L x H)  | 1,594 in. x 2,752 in. x 2,752 in.  |
| Modularité   | oui  |

#### Propriétés de la technique de transmission

|                  |                |
|------------------|----------------|
| Catégorie (ISO)  | 6 <sub>A</sub> |
| Classe (ISO/IEC) | E <sub>A</sub> |
| Catégorie (TIA)  | 6A             |
| Remote Powering  | oui            |
| PoE              | IEEE 802.3af   |
| PoE plus         | IEEE 802.3at   |
| UPoE             | oui            |
| 4PPoE            | IEEE 802.3bt   |
| HDBaseT          | oui            |
| SAT-IP           | oui            |
| AVoverIP         | oui            |

# Fiche de spécifications

## C6<sub>A</sub>modul 1 port 270°M encastré sans cache

Page 3/9

Référence  
130B12D11200-E  
EAN 4250184131892  
19.02.2026  
Version: AP

### Caractéristiques

#### Propriétés de la technique de transmission

|  |              |
|--|--------------|
| Vitesse de transmission jusqu'à 100 MBit (Fast Ethernet) | IEEE 802.3bw |
| Vitesse de transmission jusqu'à 1 GBit (Fast Ethernet)   | IEEE 902.3ab |
| Vitesse de transmission jusqu'à 10 GBit                  | IEEE 802.3an |

#### Raccordements/interfaces

|   |  |
|---|--|
| Connectique interface 1                           | IDC-connexion  |
| Connectique interface 2                           | RJ45-connecteur femelle                                |
| Nombre de ports interface 2                       | 1  |
| Nombre de ports équipés interface 2               | 1  |
| Nombre de positions/contacts interface 1          | 8  |
| Nombre de positions/contacts interface 2          | 8P/8C  |
| Valeurs de raccordement, monobrin (min. - max.)   |  |
| Section du conducteur, monobrin (cuivre nu)       | AWG 26/1 - AWG 22/1                                    |
| Section du conducteur, monobrin (cuivre nu)       | 0,128 mm <sup>2</sup> - 0,324 mm <sup>2</sup>          |
| Diamètre du conducteur, monobrin (cuivre nu)      | 0,409 mm - 0,643 mm                                    |
| Diamètre du conducteur, monobrin (cuivre nu)      | 0,016 in. - 0,025 in.                                  |
| Valeurs de raccordement, multibrins (min. - max.) |  |
| Section du conducteur, multibrins (cuivre nu)     | AWG 26/7 - AWG 22/7                                    |
| Section du conducteur, multibrins (cuivre nu)     | 0,141 mm <sup>2</sup> - 0,355 mm <sup>2</sup>          |
| Diamètre du conducteur, multibrins (cuivre nu)    | 0,483 mm - 0,762 mm                                    |
| Diamètre du conducteur, multibrins (cuivre nu)    | 0,019 in. - 0,03 in.                                   |
| Diamètre de la gaine de câble (min. - max.)       |  |
| Diamètre de la gaine de câble                     | 5,5 mm - 10  |
| Diamètre de la gaine de câble                     | 0,197 in. - 0,394                                      |
| Sens d'enfichage du module                        | incliné de 45° vers le bas                             |
| Accès ou départ de câble                          | 270°   |
| Mise à la terre                                   | Par filetage M4 (vis non comprise dans la livraison !) |

# Fiche de spécifications

## C6<sub>A</sub>modul 1 port 270°M encastré sans cache

Page 4/9

Référence  
**130B12D11200-E**  
**EAN 4250184131892**  
 19.02.2026  
 Version: AP

### Caractéristiques

#### Propriétés électriques/ optiques

|  |                  |
|--|------------------|
| Capacité de courant  | max. 1 A à 60 °C |
| Tension assignée   | max. 60 V CC     |
| Tension assignée UL  | max. 56,5 V CC   |
| Résistance de contact  | max. 20 mOhm     |
| Résistance   | max. 200 mOhm    |
| Résistance d'isolation   | min. 500 MOhm    |
| Tension de tenue conducteur-conducteur (secondaire)                  | max. 1000 V CC   |
| Tension de tenue conducteur-conducteur, valeur de crête (secondaire) | max. 1.000 V AC  |
| Tension de tenue conducteur-blindage                                 | max. 1500 V CC   |
| Tension de tenue conducteur-blindage, valeur de crête                | max. 1500 V CA   |

#### Informations mécaniques

|  |                    |
|--|--------------------|
| Découpe  | MC module          |
| Force d'insertion et d'extraction                                    | max. 30 N          |
| Endurance - Nombre de cycles de connexion                            | min. 1000          |
| Position/réception du levier d'arrêt en position standard de montage | en haut            |
| décharge de traction   | clip encliquetable |

#### Matériaux et propriétés des matériaux

|                                 |                  |
|---------------------------------|------------------|
| Matériau - Cadre porteur        | GD-Zn            |
| Matériau - Porte-module         | GD-Zn            |
| Matériau - Contact              | Métal de ressort |
| Matériau - Surface du contact   | AuCo             |
| Matériau - Blindage             | CuSn6            |
| Matériau - Surface du blindage  | étamé            |
| Matériau - Pièce de chargement  | PA 6.6 UL94 V0   |
| Matériau - Décharge de traction | PA 6.6 UL94 V0   |
| RoHS                            | conforme         |

# Fiche de spécifications

## C6<sub>A</sub>modul 1 port 270°M encastré sans cache

Page 5/9

Référence  
**130B12D11200-E**  
**EAN 4250184131892**  
 19.02.2026  
 Version: AP

### Caractéristiques

#### Conditions d'environnement

|                           |                 |
|---------------------------|-----------------|
| Température (min. - max.) |                 |
| Température - Stockage °C | -40 °C - 70 °C  |
| Température - Stockage °F | -40 °F - 158 °F |
| Température - Service °C  | -40 °C - 70 °C  |
| Température - Service °F  | -40 °F - 158 °F |
| Classe IP                 | IP20            |

#### Certifications

|          |  |     |
|----------|--|-----|
| GHMT PVP |  | oui |
|----------|--|-----|

#### Normes/Réglemations

|  |   |
|--|---|
| Câblage universel du bâtiment  |   |
| Exigences générales  | ISO/IEC 11801-1:2017-11   DIN EN 50173-1:2018-10<br>ANSI/TIA-568.2-D        |
| Bâtiments administratifs   | ISO/IEC 11801-2:2017-11   DIN EN 50173-2:2018-10<br>ANSI/TIA-568.2-D        |
| Unités d'habitation  | ISO/IEC 11801-4:2017-11   DIN EN 50173-4:2018-10<br>ANSI/TIA-570-D          |
| Services de construction distribués  | ISO/IEC 11801-6:2017-11   DIN EN 50173-6:2018-10<br>ANSI/TIA-862-B          |
| Connecteurs pour équipement électronique   |   |
| Fiches et embases blindées   | DIN EN 60603-7-51:2011-01, DIN EN 60603-7:2019-11, DIN EN 60603-7-1:2012-01 |
| Connecteurs pour équipement électronique - Mesurage et aux méthodes de contrôle    |   |
| Norme d'essai pour connecteurs (connexions et déconnexions sous charge électrique) | DIN-EN 60512-99-001, DIN-EN 60512-99-002                                    |
| Essais d'endurance   | DIN EN 60603-7:2019-11, DIN EN 60603-7-1:2012-01                            |
| Indices de protection par boîtier  | IEC 60529   |
| Essais climatiques   | DIN EN 60603-7:2019-11, DIN EN 60603-7-1:2012-01                            |

## Fiche de spécifications

### C6<sub>A</sub>modul 1 port 270°M encastré sans cache

Page 6/9

Référence  
130B12D11200-E  
EAN 4250184131892  
19.02.2026  
Version: AP

## Caractéristiques

### Classifications

|           |          |
|-----------|----------|
| ETIM 7.0  | EC001264 |
| ETIM 8.0  | EC001264 |
| ETIM 9.0  | EC001264 |
| ETIM 10.0 | EC001264 |

### Spécifications d'emballage

Type d'emballage 10 pc(s) / carton

### Note d'utilisation

Ce produit est un produit standard de METZ CONNECT. METZ CONNECT n'a pas connaissance de l'utilisation spécifique prévue des marchandises par le client ou tout autre client du client. Le client garantit qu'il a entièrement et suffisamment testé l'utilisation des biens et toutes les modifications du produit, les changements du produit ou les améliorations du produit en ce qui concerne l'utilisation spécifique prévue conformément à l'état de l'art ou de toute autre manière. À la demande de METZ CONNECT, le client soumettra et mettra à disposition des preuves significatives (par exemple, des protocoles d'essai et de laboratoire, des certifications, etc.)



## Fiche de spécifications

Page 7/9

# C6<sub>A</sub>modul 1 port 270°M encastré sans cache

Référence  
**130B12D11200-E**  
**EAN 4250184131892**  
 19.02.2026  
 Version: AP

### Accessoires

| Référence     | Désignation   |
|---------------|---|
| 130829-4301-I | Cadre pour montage en saillie 85 x 85 x 43 mm - simple, blanc perlé   |
| 130829-4302-I | Cadre pour montage en saillie 85 x 85 x 43 mm - simple, blanc pur   |
| 130829-4327-I | Cadre pour montage en saillie 85 x 85 x 43 mm - simple, blanc signalisation   |
| 1308895010-I  | Support de montage fixation rainure en T pour connecteurs muraux - montage horizontal 50 mm, sans coque de séparation |
| 1308895011-I  | Support de montage fixation rainure en T pour connecteurs muraux - montage horizontal 50 mm, avec coque de séparation |
| 1308895020-I  | Support de montage pour rail pour boîtiers muraux - montage horizontal 50 mm, sans coque de séparation                |
| 1308895021-I  | Support de montage pour rail pour boîtiers muraux - montage horizontal 50 mm, avec coque de séparation                |
| 1308895040-I  | Support de montage fixation rainure en T pour connecteurs muraux - montage vertical 50 mm, sans coque de séparation   |
| 1308895041-I  | Support de montage fixation rainure en T pour connecteurs muraux - montage vertical 50 mm, avec coque de séparation   |
| 1308895220-I  | Support de montage pour rail pour boîtiers muraux - montage horizontal 52 mm, sans coque de séparation                |
| 1308895221-I  | Support de montage pour rail pour boîtiers muraux - montage horizontal 52 mm, avec coque de séparation                |
| 1308895510-I  | Support de montage fixation rainure en T pour connecteurs muraux - montage horizontal 55 mm, sans coque de séparation |
| 1308895511-I  | Support de montage fixation rainure en T pour connecteurs muraux - montage horizontal 55 mm, avec coque de séparation |
| 1308895520-I  | Support de montage pour rail pour boîtiers muraux - montage horizontal 55 mm, sans coque de séparation                |
| 1308895521-I  | Support de montage pour rail pour boîtiers muraux - montage horizontal 55 mm, avec coque de séparation                |
| 1308895540-I  | Support de montage fixation rainure en T pour connecteurs muraux - montage vertical 55 mm, sans coque de séparation   |

## Fiche de spécifications

Page 8/9

**C6<sub>A</sub>modul 1 port 270°M encastré sans cache**

Référence  
**130B12D11200-E**  
EAN **4250184131892**  
19.02.2026  
Version: AP

**Accessoires**

|               |   |
|---------------|---|
| 1308895541-I  | Support de montage fixation rainure en T pour connecteurs muraux - montage vertical 55 mm, avec coque de séparation |
| 130889ADTK-I  | Support de montage ADTK pour OBO  |
| 130889ADTSA-I | Support de montage ADTSA pour OBO   |
| 130889FKH-I   | Support de montage FR pour Kleinhuis  |
| 130889FNI-I   | Support de montage FR pour Niedax   |
| 130889FTE-I   | Support de montage FR pour Tehalit  |
| 820395-0101-I | Plaque de recouvrement 80 x 80 mm, blanc perle, module  |
| 820395-0102-I | Plaque de recouvrement 80 x 80 mm, blanc pur, module  |
| 820395-0127-I | Plaque de recouvrement 80 x 80 mm, blanc signalisation, modul   |
| 860210-0002-I | Plaque centrale 50 x 50 mm 1 port, blanc pur, modul   |
| 860210-27-I   | Plaque centrale 50 x 50 mm 1 port, blanc signalisation, modul   |
| 860210-I      | Plaque centrale 50 x 50 mm 1 port, blanc perlé, modul   |



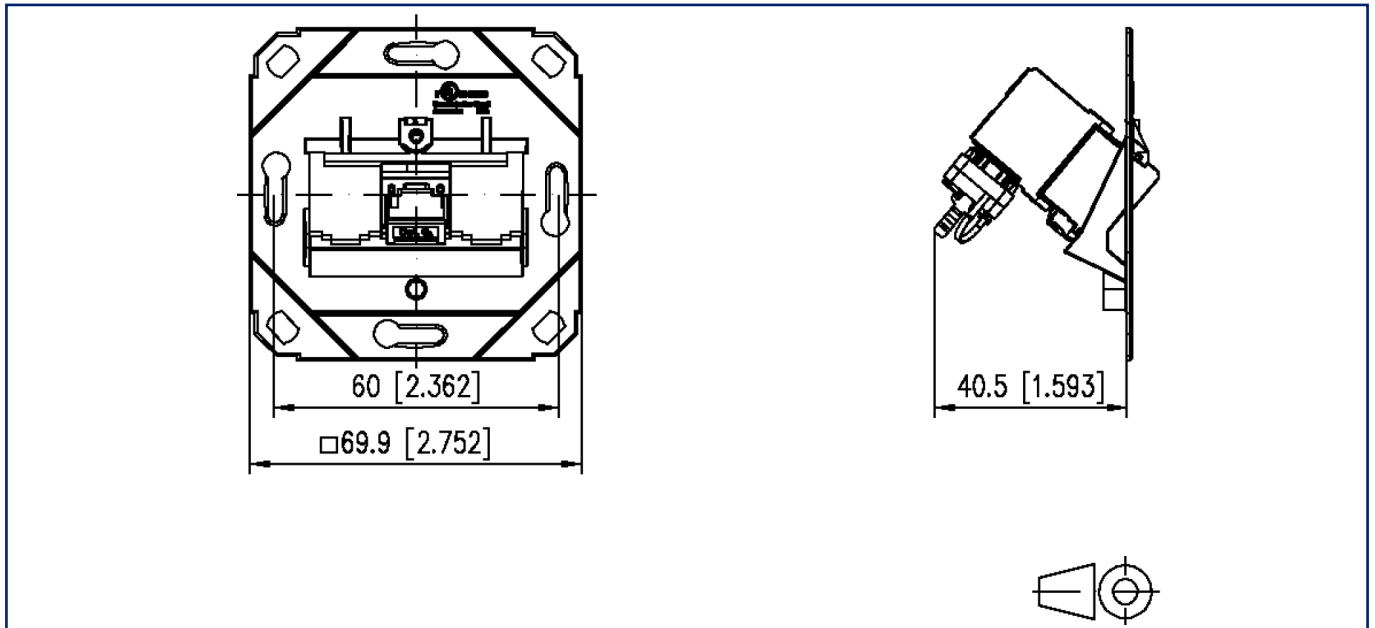
**Fiche de spécifications  
C6<sub>A</sub>modul 1 port 270°M encastré sans cache**

Page 9/9

Référence  
**130B12D11200-E**  
EAN 4250184131892  
19.02.2026  
Version: AP

**Illustrations**

Schéma dimensionnel



**Raccordements**

