

Fiche de spécifications

C6_Amodul 6 ports 180°M pour 1UH

Page 1/10

Référence
130B11P2-E

EAN 4250184131762

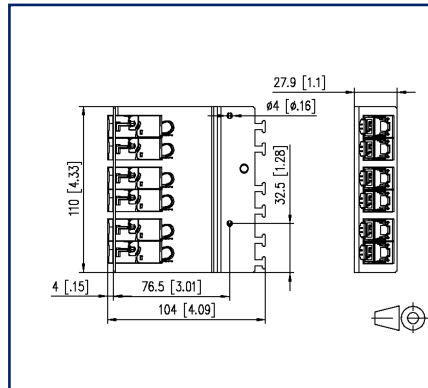
19.02.2026

Version: AH

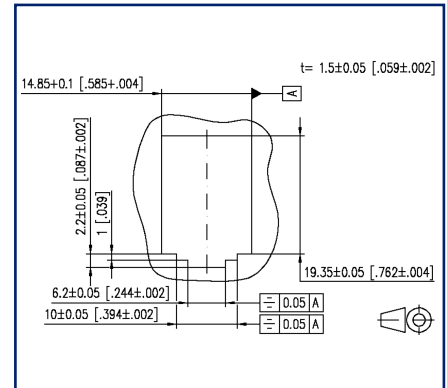
Illustrations



Schéma dimensionnel



Découpe



Voir schéma agrandi en fin du document

Description du produit

- support pour modules avec 6 modules individuels C6_Amodul 180°
- certifié GHMT cat. 6_A re-embedded PVP
- test de composants Cat.6_A selon ISO/IEC 11801, DIN EN 50173-1, ANSI/TIA-568.2-D et IEC 60603-7-51, certifié GHMT
- respect de la classe E_A jusqu'à 500 MHz selon ISO/IEC 11801, DIN EN 50173-1
- tests réalisés : composants jusqu'à 600 MHz, lien jusqu'à 800 MHz
- convient pour 10 GBit Ethernet (IEEE 802.3an), Remote Powering (PoE, PoE plus, UPoE et 4PPoE) et HDBaseT
- raccordement de câbles de données AWG 26/1 à 22/1 (monobrin) et AWG 26/7 à 22/7 (multibrin) sur des contacts à déplacement d'isolant IDC
- migration vers les systèmes 25G sans outillage spécial
- décharge de traction par clip de verrouillage directement sur la pièce de chargement du système de connexion C6_Amodul
- à monter dans un boîtier en saillie, adaptateur pour rail DIN ou support pour modules 1UH
- décharge de traction supplémentaire possible avec attache-câbles
- goujon de masse M6 x 10 avec écrou et rondelle crantée



Fiche de spécifications

C6_Amodul 6 ports 180°M pour 1UH

Page 2/10

Référence
130B11P2-E
EAN 4250184131762
19.02.2026
Version: AH

Caractéristiques

Données générales

Domaines d'application	câblage structuré des bâtiments zones de bureaux Services de construction distribués centre de données
Mesure mécanique selon MICE	M1
Mesure ingress selon MICE	I1
Mesure climatique selon MICE	C1
Mesure électromagnétique selon MICE	E2
Format	panneau de brassage
Type de montage	pour 1UH
Blindage	blindé
Technique de transmission	Cuivre
Raccordements	T568A, T568B
Couleur	acier inox
Dimensions	
Dimension (L x L x H)	104 mm x 110 mm x 27,9 mm
Dimension (L x L x H)	4,094 in. x 4,331 in. x 1,098 in.
Unité de hauteur	pour 1UH
Modularité	oui

Propriétés de la technique de transmission

Catégorie (ISO)	6 _A
Classe (ISO/IEC)	E _A
Catégorie (TIA)	6A
Remote Powering	oui
PoE	IEEE 802.3af
PoE plus	IEEE 802.3at
UPoE	oui
4PPoE	IEEE 802.3bt
HDBaseT	oui
Vitesse de transmission jusqu'à 100 MBit (Fast Ethernet)	IEEE 802.3bw
Vitesse de transmission jusqu'à 1 GBit (Fast Ethernet)	IEEE 902.3ab
Vitesse de transmission jusqu'à 10 GBit	IEEE 802.3an

Fiche de spécifications

C6_Amodul 6 ports 180°M pour 1UH

Page 3/10

Référence
130B11P2-E

EAN 4250184131762

19.02.2026

Version: AH

Caractéristiques

Raccordements/interfaces	
Connectique interface 1	IDC-connexion
Connectique interface 2	RJ45-connecteur femelle
Nombre de ports interface 2	6
Nombre de ports équipés interface 2	6
Nombre de positions/contacts interface 1	6 x 8
Nombre de positions/contacts interface 2	6 x 8P/8C
Valeurs de raccordement, monobrin (min. - max.)	
Section du conducteur, monobrin (cuivre nu)	AWG 26/1 - AWG 22/1
Section du conducteur, monobrin (cuivre nu)	0,128 mm ² - 0,324 mm ²
Diamètre du conducteur, monobrin (cuivre nu)	0,409 mm - 0,643 mm
Diamètre du conducteur, monobrin (cuivre nu)	0,016 in. - 0,025 in.
Valeurs de raccordement, multibrins (min. - max.)	
Section du conducteur, multibrins (cuivre nu)	AWG 26/7 - AWG 22/7
Section du conducteur, multibrins (cuivre nu)	0,141 mm ² - 0,355 mm ²
Diamètre du conducteur, multibrins (cuivre nu)	0,483 mm - 0,762 mm
Diamètre du conducteur, multibrins (cuivre nu)	0,019 in. - 0,03 in.
Diamètre de la gaine de câble (min. - max.)	
Diamètre de la gaine de câble	5,5 mm - 10
Diamètre de la gaine de câble	0,197 in. - 0,394
Accès ou départ de câble	180°
Mise à la terre	goujon de masse M6x10 avec écrou et rondelle crantée
Raccordement du blindage	ressort flexible de contact

Propriétés électriques	
Capacité de courant	max. 1 A à 60 °C
Tension assignée	max. 60 V CC
Résistance de contact	max. 20 mOhm
Résistance	max. 200 mOhm
Résistance d'isolation	min. 500 MOhm
Tension de tenue conducteur-conducteur (secondaire)	max. 1000 V CC
Tension de tenue conducteur-conducteur, valeur de crête (secondaire)	max. 1.000 V AC
Tension de tenue conducteur-blindage	max. 1500 V CC

Fiche de spécifications

C6_Amodul 6 ports 180°M pour 1UH

Page 4/10

Référence
130B11P2-E

EAN 4250184131762

19.02.2026

Version: AH

Caractéristiques

Propriétés électriques

Tension de tenue conducteur-blindage, valeur de crête max. 1500 V CA

Informations mécaniques

Découpe	MC module
Force d'insertion et d'extraction	max. 30 N
Endurance - Nombre de cycles de connexion	min. 1000
Position/réception du levier d'arrêt en position standard de montage	en haut
décharge de traction	clip encliquetable

Matériaux et propriétés des matériaux

Matériau - Prise femelle, boîtier	GD-Zn
Matériau - Prise femelle, contact	Métal de ressort
Matériau - Prise femelle, surface du contact	AuCo
Matériau - Prise femelle, blindage	CuSn6
Matériau - Pièce de chargement	PA 6.6 UL94 V0
Matériau - Décharge de traction	acier inox
Matériau - Plaque frontale	acier inox
Matériau - Porte-module	acier inox
RoHS	conforme

Conditions d'environnement

Température (min. - max.)	
Température - Stockage °C	-40 °C - 70 °C
Température - Stockage °F	-40 °F - 158 °F
Température - Service °C	-40 °C - 70 °C
Température - Service °F	-40 °F - 158 °F

Fiche de spécifications

C6_Amodul 6 ports 180°M pour 1UH

Page 5/10

Référence
130B11P2-E

EAN 4250184131762

19.02.2026

Version: AH

Caractéristiques

Certifications

GHMT PVP



oui

Normes/Réglementations

Câblage universel du bâtiment

Exigences générales	ISO/IEC 11801-1:2017-11 DIN EN 50173-1:2018-10 ANSI/TIA-568.2-D
Bâtiments administratifs	ISO/IEC 11801-2:2017-11 DIN EN 50173-2:2018-10 ANSI/TIA-568.2-D
Unités d'habitation	ISO/IEC 11801-4:2017-11 DIN EN 50173-4:2018-10 ANSI/TIA-570-D
Data centers	ISO/IEC 11801-5:2017-11 DIN EN 50173-5:2018-10 ANSI/TIA-942-B

Connecteurs pour équipement électronique

Fiches et embases blindées	DIN EN 60603-7-51:2011-01, DIN EN 60603-7:2019-11, DIN EN 60603-7-1:2012-01
----------------------------	---

Connecteurs pour équipement électronique - Mesurage et aux méthodes de contrôle

Norme d'essai pour connecteurs (connexions et déconnexions sous charge électrique)	DIN-EN 60512-99-001, DIN-EN 60512-99-002
--	--

Essais d'endurance	DIN EN 60603-7:2019-11, DIN EN 60603-7-1:2012-01
--------------------	--

Essais climatiques	DIN EN 60603-7:2019-11, DIN EN 60603-7-1:2012-01
--------------------	--

Classifications

ETIM 7.0	EC001128
ETIM 8.0	EC001128
ETIM 9.0	EC001128
ETIM 10.0	EC001128

Spécifications d'emballage

Type d'emballage	1 pc(s) / carton
------------------	------------------

Fiche de spécifications

C6_Amodul 6 ports 180°M pour 1UH

Page 6/10

Référence
130B11P2-E

EAN 4250184131762

19.02.2026

Version: AH

Caractéristiques

Note d'utilisation

Ce produit est un produit standard de METZ CONNECT. METZ CONNECT n'a pas connaissance de l'utilisation spécifique prévue des marchandises par le client ou tout autre client du client. Le client garantit qu'il a entièrement et suffisamment testé l'utilisation des biens et toutes les modifications du produit, les changements du produit ou les améliorations du produit en ce qui concerne l'utilisation spécifique prévue conformément à l'état de l'art ou de toute autre manière. À la demande de METZ CONNECT, le client soumettra et mettra à disposition des preuves significatives (par exemple, des protocoles d'essai et de laboratoire, des certifications, etc.)



Fiche de spécifications

C6_Amodul 6 ports 180°M pour 1UH

Page 7/10

Référence
130B11P2-E

EAN 4250184131762

19.02.2026

Version: AH

Accessoires

Référence	Désignation
820032-0102-I	Clapet anti-poussière pour C6 _A modul blanc pur
820032-0103-I	Clapet anti-poussière pour C6 _A modul gris clair
820032-0105-I	Clapet anti-poussière pour C6 _A modul jaune
820032-0106-I	Clapet anti-poussière pour C6 _A modul bleu
820032-0107-I	Clapet anti-poussière pour C6 _A modul vert
820032-0108-I	Clapet anti-poussière pour C6 _A modul rouge
820032-0129-H	Clapet anti-poussière pour C6 _A modul noir, (250 pcs)
820032-0129-I	Clapet anti-poussière pour C6 _A modul noir

Fiche de spécifications

C6_Amodul 6 ports 180°M pour 1UH

Page 8/10

Référence
130B11P2-E

EAN 4250184131762

19.02.2026

Version: AH

Accessoires de

Référence	Désignation
1308990110-E	adaptateur pour rail DIN
854544-E	Support de module 1UH 19 pouces, non équipé
854568-E	Support de module 10 pouces 1UH



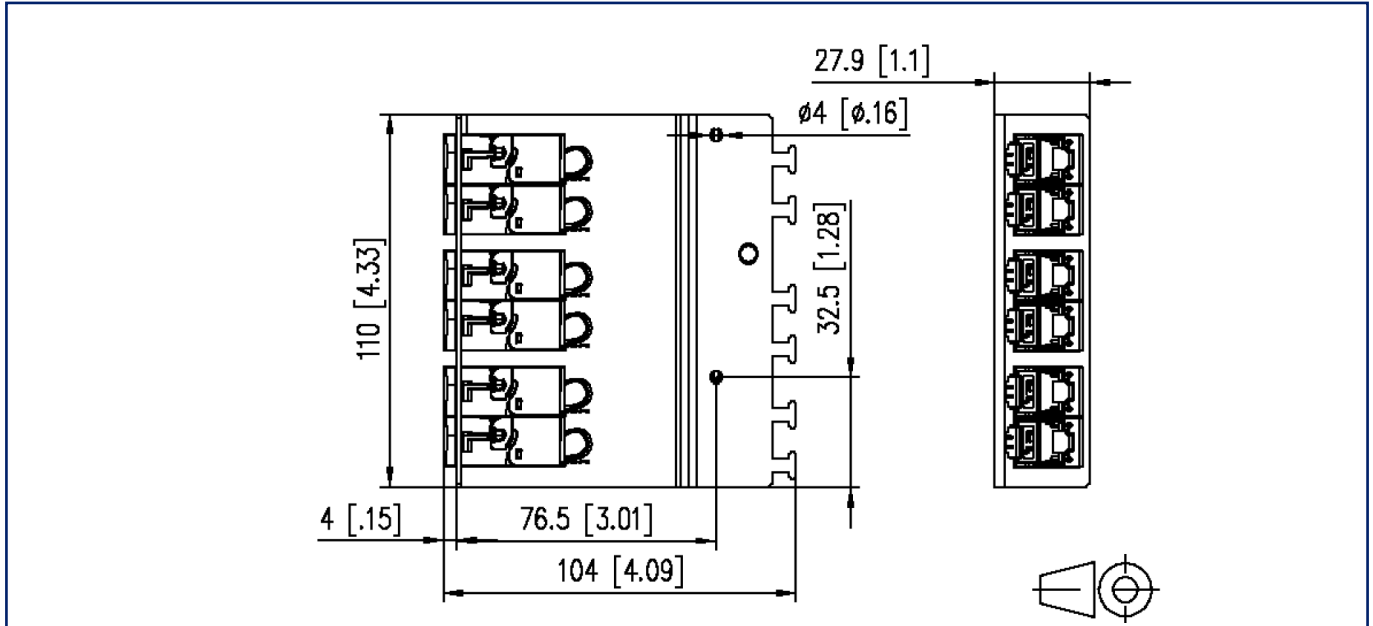
Fiche de spécifications
C6_Amodul 6 ports 180°M pour 1UH

Page 9/10

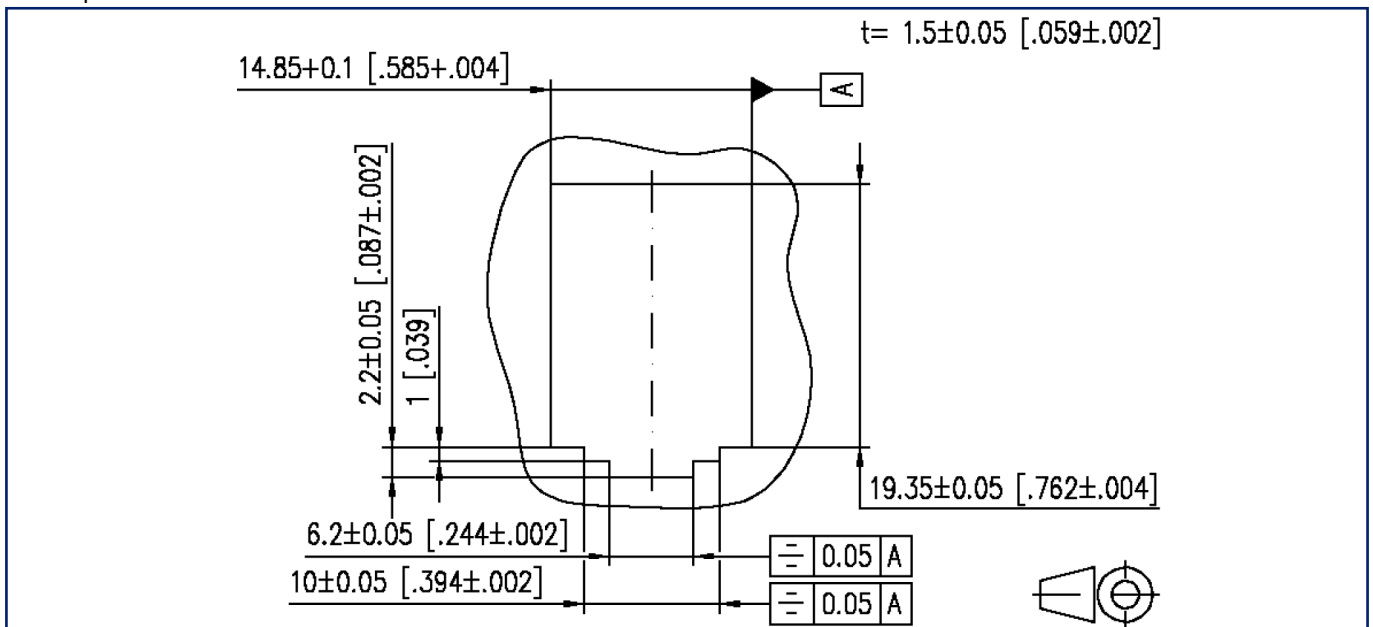
Référence
130B11P2-E
 EAN 4250184131762
 19.02.2026
 Version: AH

Illustrations

Schéma dimensionnel



Découpe



Fiche de spécifications
C6_Amodul 6 ports 180°M pour 1UH

Page 10/10

Référence
130B11P2-E
EAN 4250184131762
19.02.2026
Version: AH

Illustrations

Raccordements

