

Fiche de spécifications

UAE modul 8(8) Cat.6_A blanc

Page 1/7

Référence
130A11-I

EAN 4251122179396

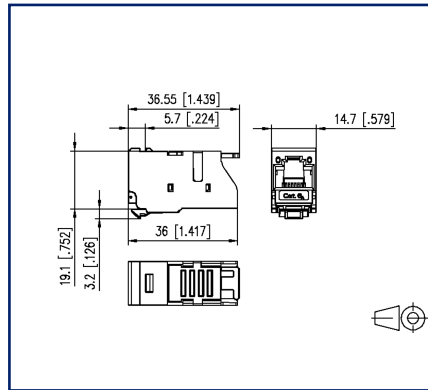
22.09.2025

Version: AE

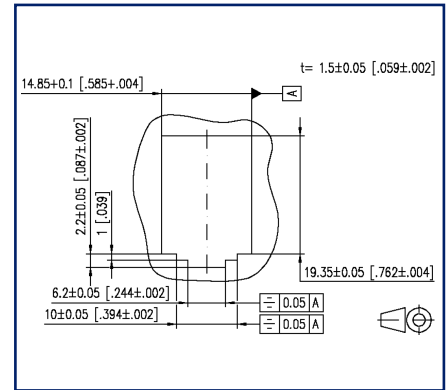
Illustrations



Schéma dimensionnel



Découpe



Voir schéma agrandi en fin du document

Description du produit

- unité de raccordement modulaire non blindée cat.6_A, RJ45
- test de composants Cat.6_A selon ISO/IEC 11801, DIN EN 50173-1, ANSI/TIA-568.2-D et IEC 60603-7-41, certifié GHMT
- test de composants Cat.6_A selon ANSI/TIA-568.2-D et IEC 60512-27-100, certifié GHMT
- respect de la classe E_A selon ISO/IEC 11801, DIN EN 50173-1, certifié GHMT
- tests réalisés : composants jusqu'à 600 MHz, lien jusqu'à 800 MHz
- convient pour 10 GBit Ethernet (IEEE 802.3an), Remote Powering (PoE, PoE plus, UPoE et 4PPoE) et HDBaseT
- raccordement simplifié de câbles de données avec 2 à 4 paires AWG 26/1 à 22/1 (monobrin) et conducteurs multibrin en cuivre à 7 brins AWG 26/7 à 22/7 (multibrins) sur contacts à déplacement d'isolant IDC
- marquage de l'assignation des brins T568A et T568B
- insertion facile et rapide des paires de fils dans la pièce de chargement UAE
- boîtier du module en plastique
- montage sans outil spécial
- décharge de traction optionale par attache-câble au module
- montage de clapets anti-poussière au module possible
- format : Modul
- entrée du câble 180°
- variantes: blanc et noir



Fiche de spécifications UAE modul 8(8) Cat.6_A blanc

Page 2/7

Référence
130A11-I

EAN 4251122179396

22.09.2025

Version: AE

Caractéristiques

Données générales

Domaines d'application	zones de bureaux
Mesure mécanique selon MICE	M1
Mesure ingress selon MICE	I1
Mesure climatique selon MICE	C1
Mesure électromagnétique selon MICE	E1
Format	douille / prise femelle / connecteur femelle
Blindage	non blindé
Technique de transmission	Cuivre
Raccordements	T568A, T568B
Couleur	blanc
Dimensions	
Dimension (L x L x H)	36,55 mm x 14,7 mm x 22,3 mm
Dimension (L x L x H)	1,439 in. x 0,579 in. x 0,878 in.
Poids	10,57 g
Poids	0,0233 lb
Modularité	oui

Propriétés de la technique de transmission

Catégorie (ISO)	6 _A
Classe (ISO/IEC)	E _A
Catégorie (TIA)	6A
Remote Powering	oui
PoE	IEEE 802.3af
PoE plus	IEEE 802.3at
UPoE	oui
4PPoE	IEEE 802.3bt
HDBaseT	oui
Vitesse de transmission jusqu'à 10 GBit	IEEE 802.3an

Fiche de spécifications

UAE modul 8(8) Cat.6_A blanc

Page 3/7

Référence
130A11-I

EAN 4251122179396

22.09.2025

Version: AE

Caractéristiques

Raccordements/interfaces	
Connectique interface 1	IDC-connexion
Connectique interface 2	RJ45-connecteur femelle
Nombre de ports interface 2	1
Nombre de ports équipés interface 2	1
Nombre de positions/contacts interface 1	8
Nombre de positions/contacts interface 2	8P/8C
Valeurs de raccordement, monobrin (min. - max.)	
Section du conducteur, monobrin (cuivre nu)	AWG 26/1 - AWG 22/1
Section du conducteur, monobrin (cuivre nu)	0,128 mm ² - 0,324 mm ²
Diamètre du conducteur, monobrin (cuivre nu)	0,409 mm - 0,643 mm
Diamètre du conducteur, monobrin (cuivre nu)	0,016 in. - 0,025 in.
Valeurs de raccordement, multibrins (min. - max.)	
Section du conducteur, multibrins (cuivre nu)	AWG 26/7 - AWG 22/7
Section du conducteur, multibrins (cuivre nu)	0,141 mm ² - 0,355 mm ²
Diamètre du conducteur, multibrins (cuivre nu)	0,483 mm - 0,762 mm
Diamètre du conducteur, multibrins (cuivre nu)	0,019 in. - 0,03 in.
Accès ou départ de câble	180°
Informations mécaniques	
Découpe	MC module
Type de fixation	juxtaposable
Position/réception du levier d'arrêt en position standard de montage	en haut
Matériaux et propriétés des matériaux	
Matériau - Boîtier	PA 6.6 UL94 V0
RoHS	conforme
Normes/Réglementations	
Câblage universel du bâtiment	
Exigences générales	ANSI/TIA-568-C.2
Connecteurs pour équipement électronique - Mesurage et aux méthodes de contrôle	
Norme d'essai pour connecteurs (connexions et déconnexions sous charge électrique)	DIN-EN 60512-99-001, Pg. UEL1
Essais d'endurance	IEC 60512-9-3: 03-2009

Fiche de spécifications UAE modul 8(8) Cat.6_A blanc

Page 4/7

Référence
130A11-I

EAN 4251122179396

22.09.2025

Version: AE

Caractéristiques

Classifications

ETIM 7.0	EC001121
ETIM 8.0	EC001121
ETIM 9.0	EC001121
ETIM 10.0	EC001121

Spécifications d'emballage

Type d'emballage 12 pc(s) / emballage blister

Note d'utilisation

Ce produit est un produit standard de METZ CONNECT. METZ CONNECT n'a pas connaissance de l'utilisation spécifique prévue des marchandises par le client ou tout autre client du client. Le client garantit qu'il a entièrement et suffisamment testé l'utilisation des biens et toutes les modifications du produit, les changements du produit ou les améliorations du produit en ce qui concerne l'utilisation spécifique prévue conformément à l'état de l'art ou de toute autre manière. À la demande de METZ CONNECT, le client soumettra et mettra à disposition des preuves significatives (par exemple, des protocoles d'essai et de laboratoire, des certifications, etc.)



Fiche de spécifications UAE modul 8(8) Cat.6_A blanc

Page 5/7

Référence
130A11-I

EAN 4251122179396

22.09.2025

Version: AE

Accessoires de

Référence	Désignation
130861-0202-E	Modul boîtier en saillie 2 ports blanc pur, non équipé
130861-0302-E	Modul boîtier en saillie 3 ports blanc pur, non équipé
130861-0402-E	Modul boîtier en saillie 4 ports blanc pur, non équipé
130861-0602-E	Modul boîtier en saillie 6 ports blanc pur, non équipé
130861-0802-E	Modul boîtier en saillie 8 ports blanc pur, non équipé
130861-1202-E	Modul boîtier en saillie 12 ports blanc pur, non équipé
130861-1602-E	Modul boîtier en saillie 16 ports blanc pur, non équipé
130861-2402-E	Modul boîtier en saillie 2x12 ports blanc pur, non équipé
130898018003-E	REGplus IRT-FF COAX F/F
1309107003-E	REGplus IP20 E-DAT modul
1309108003-E	REGplus IP20 FF E-DAT modul K
130920-00-E	Modul support de module 19 pouces 1UH 24 ports gris clair non équipé, blindé
130920-BK-E	Modul support de module 19 pouces 1UH 24 ports noir non équipé, blindé
130920-E	E-DAT modul 24x8(8) 1UH panneau de brassage Cat.6 _A , gris clair
130921-00-E	Modul support de module 19 pouces 1UH 24 ports acier inox non équipé
130921-E	E-DAT modul 24x8(8) 1UH panneau de brassage Cat.6 _A , acier inox
130922-00-E	Support de module 6 ports 1UH
130922-02-E	E-DAT modul 6x8(8) 3UH panneau de brassage Cat.6 _A
130922-03-E	E-DAT modul 6x8(8) pour 1UH panneau de brassage Cat.6 _A
130924-00-E	Modul support de module 19 pouces 1,5UH 48 ports acier inox non équipé
130924-E	E-DAT modul 48x8(8) 1,5UH panneau de brassage Cat.6 _A , acier inox
130927-1200-E	SmartConnect Patchpanel 12 ports module MC
130927-1600-E	SmartConnect Patchpanel 16 ports module MC
130927-2400-E	SmartConnect Patchpanel 24 ports module MC
1309426003-E	E-DAT modul REG 1 port IP20 gris clair
1309426103-E	E-DAT modul REG non équipé IP20 gris clair
1309427103-E	Modul REGplus IP20 gris clair non équipé
1309470002-I	IP44 module boîtier montage en saillie avec couvercle rabattable et serrure, blanc pur, 2 port non équipés pour module MC
1309470003-I	IP44 module boîtier montage en saillie avec couvercle rabattable et serrure, gris, 2 port non équipés pour module MC

Fiche de spécifications UAE modul 8(8) Cat.6_A blanc

Page 6/7

Référence
130A11-I

EAN 4251122179396

22.09.2025

Version: AE

Accessoires de

1309471002-I	Module boîtier encastré avec couvercle rabattable et serrure, blanc pur, 2 ports non équipés pour module MC
1309471003-I	Module boîtier encastré avec couvercle rabattable et serrure, gris 2 ports non équipés pour module MC
1309A07003-E	REGplus IP20 E-DAT modul coupleur 180°
1309A17003-E	REGplus IP20 E-DAT modul coupleur 90°
130A088003-E	REGplus IP20 FF UTPmodul Cat.5e
130A108003-E	REGplus IP20 FF UTPmodul Cat.6
130A118003-E	REGplus IP20 FF UTPmodul Cat.6 _A
130B10E2E-E	Modul support de module 3UH, 7 UL 6 ports acier inox non équipé
130B117003-E	REGplus IP20 C6 _A modul 180°M
130B11P0-BK-E	C6 _A modul 24 ports 180°M 1UH, noir
130B11P0-E	C6 _A modul 24 ports 180°M 1UH, gris
130B11P1-E	C6 _A modul 24 ports 180°M 1UH acier inox
130B11P4-E	C6 _A modul 48 ports 180°M 1,5UH acier inox
130B127003-E	REGplus IP20 C6 _A modul 270°M
130B218003-E	REGplus IP20 FF C6 _A modul 180°K
130B228003-E	REGplus IP20 FF C6 _A modul 270°K
130D2CBU4-E	DCCS2 groupe d'assemblage 4 ports non équipé
14040000-E	MCO IP69k boîtier de protection pour une utilisation en extérieur, kit pour pose libre
14040010-E	MCO IP69k boîtier de protection pour une utilisation en extérieur, kit avec équerre de montage
14040100-E	MCO IP69k boîtier de protection pour une utilisation en extérieur, kit de traversée de mur/boîtier
1503600RJ00-B	OpDAT MV hybride 12xdécoupe module non équipé IP65
1503600RJ00-E	OpDAT MV hybride 12xdécoupe module non équipé IP54
15036ZRJ00-E	OpDAT MV panneau de brassage 12xdécoupe module non équipé



**Fiche de spécifications
UAE modul 8(8) Cat.6_A blanc**

Page 7/7

Référence
130A11-I

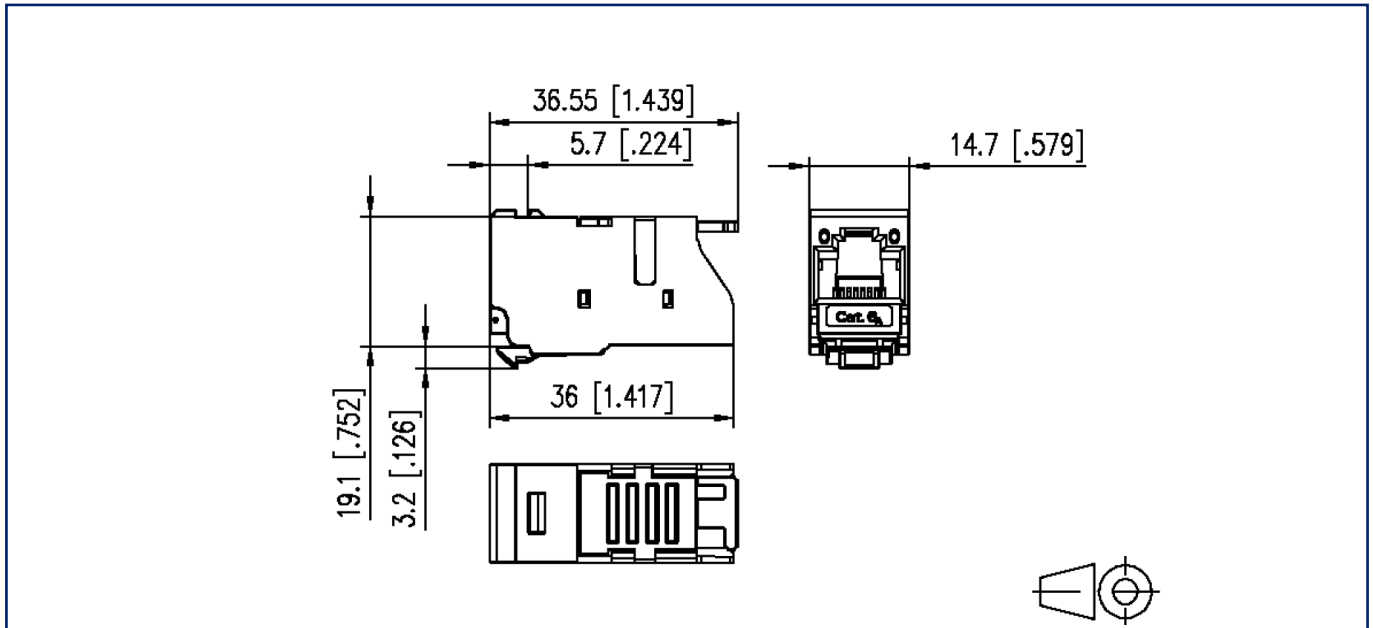
EAN 4251122179396

22.09.2025

Version: AE

Illustrations

Schéma dimensionnel



Découpe

