

Fiche de spécifications

UTP modul Cat.5e blanc

Page 1/7

Référence
130A08-I-B1

EAN 4250184118374

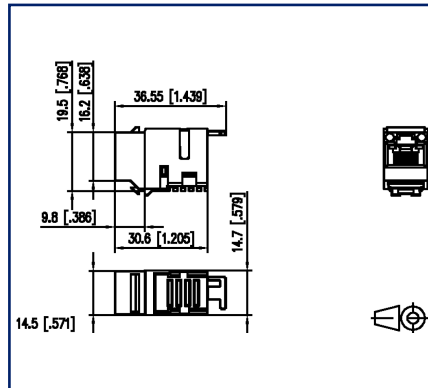
22.09.2025

Version: AQ

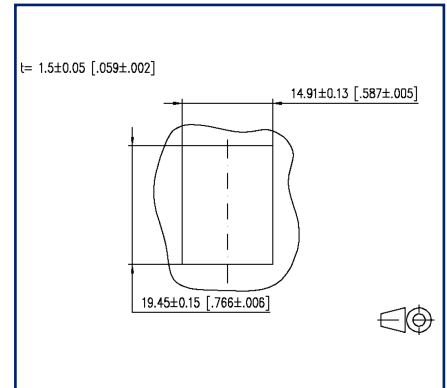
Illustrations



Schéma dimensionnel



Découpe



Voir schéma agrandi en fin du document

Description du produit

- module UTP non blindé de la cat.5, classe D
- convient pour 1 GBit Ethernet (IEEE 802.3an), Remote Powering (PoE, PoE plus, UPoE et 4PPoE) et HDBaseT
- respect de la classe D selon ISO/IEC 11801, DIN EN 50173-1
- raccordement simplifié de câbles de données avec 2 à 4 paires AWG 24/1 à 22/1 et conducteurs multibrin en cuivre à 7 brins AWG 26/7 sur contacts à déplacement d'isolant IDC
- décharge de traction avec attache-câbles possible sur le module UTP
- format : Keystone
- versions : marquage des couleurs des brins selon T568A en T568B



Fiche de spécifications UTP modul Cat.5e blanc

Page 2/7

Référence
130A08-I-B1

EAN 4250184118374

22.09.2025

Version: AQ

Caractéristiques

Données générales	
Mesure mécanique selon MICE	M1
Mesure ingress selon MICE	I1
Mesure climatique selon MICE	C1
Mesure électromagnétique selon MICE	E1
Format	douille / prise femelle / connecteur femelle
Blindage	non blindé
Technique de transmission	Cuivre
Raccordements	T568A, T568B
Couleur	blanc
Dimensions	
Dimension (L x L x H)	36,55 mm x 14,7 mm x 19,5 mm
Dimension (L x L x H)	1,439 in. x 0,579 in. x 0,768 in.
Modularité	oui
Possibilité d'étiquetage	sur boîtier

Propriétés de la technique de transmission	
Catégorie (ISO)	5e
Classe (ISO/IEC)	D
Catégorie (TIA)	5e
Remote Powering	oui
PoE	IEEE 802.3af
PoE plus	IEEE 802.3at
UPoE	oui
4PPoE	IEEE 802.3bt
HDBaseT	oui

Raccordements/interfaces	
Connectique interface 1	IDC-connexion
Connectique interface 2	RJ45-connecteur femelle
Nombre de ports interface 2	1
Nombre de ports équipés interface 2	1
Nombre de positions/contacts interface 1	8
Nombre de positions/contacts interface 2	8P/8C

Fiche de spécifications UTP modul Cat.5e blanc

Page 3/7

Référence
130A08-I-B1

EAN 4250184118374

22.09.2025

Version: AQ

Caractéristiques

Raccordements/interfaces

Valeurs de raccordement, monobrin (min. - max.)

Section du conducteur, monobrin (cuivre nu)	AWG 26/1 - AWG 22/1
Section du conducteur, monobrin (cuivre nu)	0,128 mm ² - 0,324 mm ²
Diamètre du conducteur, monobrin (cuivre nu)	0,409 mm - 0,643 mm
Diamètre du conducteur, monobrin (cuivre nu)	0,016 in. - 0,025 in.

Valeurs de raccordement, multibrins (min. - max.)

Section du conducteur, multibrins (cuivre nu)	AWG 26/7
Section du conducteur, multibrins (cuivre nu)	0,141 mm ²
Diamètre du conducteur, multibrins (cuivre nu)	0,483 mm
Diamètre du conducteur, multibrins (cuivre nu)	0,019 in.

Accès ou départ de câble 180°

Informations mécaniques

Découpe	Keystone
Type de fixation	juxtaposable
Endurance - Nombre de cycles de connexion	min. 750
Position/réception du levier d'arrêt en position standard de montage	bas
décharge de traction	avec attache-câble au module

Matériaux et propriétés des matériaux

Matériau - Boîtier	PA 6.6 UL94 V0
Sans halogène	oui
RoHS	conforme

Certifications

UL listed (file no.)



DUXR.E178484

Fiche de spécifications UTP modul Cat.5e blanc

Page 4/7

Référence
130A08-I-B1

EAN 4250184118374

22.09.2025

Version: AQ

Caractéristiques

Normes/Réglementations

Câblage universel du bâtiment

Exigences générales	ANSI/TIA-568-C
Connecteurs pour équipement électronique	
Fiches et embases blindées	DIN EN 60603-7-2:2011-03
Connecteurs pour équipement électronique - Mesurage et aux méthodes de contrôle	
Norme d'essai pour connecteurs (connexions et déconnexions sous charge électrique)	DIN-EN 60512-99-001, Pg. UEL1
Essais d'endurance	IEC 60512-9-3: 03-2009

Classifications

ETIM 7.0	EC001121
ETIM 8.0	EC001121
ETIM 9.0	EC001121
ETIM 10.0	EC001121

Spécifications d'emballage

Type d'emballage	10 pc(s) / carton
------------------	-------------------

Note d'utilisation

Ce produit est un produit standard de METZ CONNECT. METZ CONNECT n'a pas connaissance de l'utilisation spécifique prévue des marchandises par le client ou tout autre client du client. Le client garantit qu'il a entièrement et suffisamment testé l'utilisation des biens et toutes les modifications du produit, les changements du produit ou les améliorations du produit en ce qui concerne l'utilisation spécifique prévue conformément à l'état de l'art ou de toute autre manière. À la demande de METZ CONNECT, le client soumettra et mettra à disposition des preuves significatives (par exemple, des protocoles d'essai et de laboratoire, des certifications, etc.)

Fiche de spécifications UTP modul Cat.5e blanc

Page 5/7

Référence
130A08-I-B1

EAN 4250184118374

22.09.2025

Version: AQ

Accessoires de

Référence	Désignation
130861-0202KE	Keystone boîtier en saillie 2 ports blanc pur, non équipé
130861-0302KE	Keystone boîtier en saillie 3 ports blanc pur, non équipé
130861-0402KE	Keystone boîtier en saillie 4 ports blanc pur, non équipé
130861-0602KE	Keystone boîtier en saillie 6 ports blanc pur, non équipé
130861-0802KE	Keystone boîtier en saillie 8 ports blanc pur, non équipé
130861-1202KE	Keystone boîtier en saillie 12 ports blanc pur, non équipé
130861-1602KE	Keystone boîtier en saillie 16 ports blanc pur, non équipé
130861-2402KE	Keystone boîtier en saillie 2x12 ports blanc pur, non équipé
130910D1APLKE	Boîte de raccordement 1 Port E-DAT modul Keystone
130910D2APLKE	Boîte de raccordement 2 Port E-DAT modul Keystone
130910P6-BKKE	E-DAT modul K 24 ports 180° 1UH, noir
130920-00KE	Keystone support pour module 19 pouces 1UH 24 ports gris clair non équipé, blindé
130920-BKKE	Keystone support pour module 19 pouces 1UH 24 ports noir non équipé, blindé
130925-BKKE	Keystone support pour module 19 pouces 0,5UH 24 ports noir non équipé
130925-GRKE	Keystone support pour module 19 pouces 0,5UH 24 ports gris non équipé
130926-0003KE	Keystone 19 pouces support pour module 1UH 24 ports gris non équipé, blindé
130926-0029KE	Keystone 19 pouces support pour module 1UH 24 ports noir non équipé, blindé
130926A0003KE	Keystone support pour module 1UH, 24 ports coudée gris non équipé, blindé
130926A0029KE	Keystone support pour module 1UH, 24 ports coudée noir non équipé, blindé
130926AA029KE	Keystone 19 pouces support pour module 1UH 24 ports 133° coudée, noir, non équipé, blindé
130927-1200KE	SmartConnect Patch Panel 12 ports Keystone, non équipé
1309428103-E	Keystone REGplus IP20 gris clair non équipé
1309A0D1APLKE	Boîte de raccordement 1 Port E-DAT coupleur
1309A0D2APLKE	Boîte de raccordement 2 Port E-DAT coupleur
130A20-00-E	Keystone support pour module 19 pouces 1UH 24 ports gris clair non équipé, non blindé
130A20-BK-E	Keystone support pour module 19 pouces 1UH 24 ports noir non équipé, non blindé

Fiche de spécifications UTP modul Cat.5e blanc

Page 6/7

Référence
130A08-I-B1

EAN 4250184118374

22.09.2025

Version: AQ

Accessoires de

130A21-00-E	Keystone 19 pouces support de module 1UH 24 ports acier inox non équipé
130A24-00-E	Keystone support pour module 19 pouces 1,5UH 48 ports acier inox non équipé
130B20E2E-E	Keystone support pour module 3UH, 7UL 6 ports acier inox non équipé
130B21D1APL-E	Boîte de raccordement 1 Port C6 _A modul Keystone
130B21D2APL-E	Boîte de raccordement 2 Port C6 _A modul Keystone
130B21P0-BKKE	C6 _A modul K 24 ports 180° 1UH, noir
130D2CKU4-E	DCCS2 groupe d'assemblage 4 ports non équipé - format Keystone
14040000-E	MCO IP69k boîtier de protection pour une utilisation en extérieur, kit pour pose libre
14040010-E	MCO IP69k boîtier de protection pour une utilisation en extérieur, kit avec équerre de montage
14040100-E	MCO IP69k boîtier de protection pour une utilisation en extérieur, kit de traversée de mur/boîtier



**Fiche de spécifications
UTP modul Cat.5e blanc**

Page 7/7

Référence
130A08-I-B1

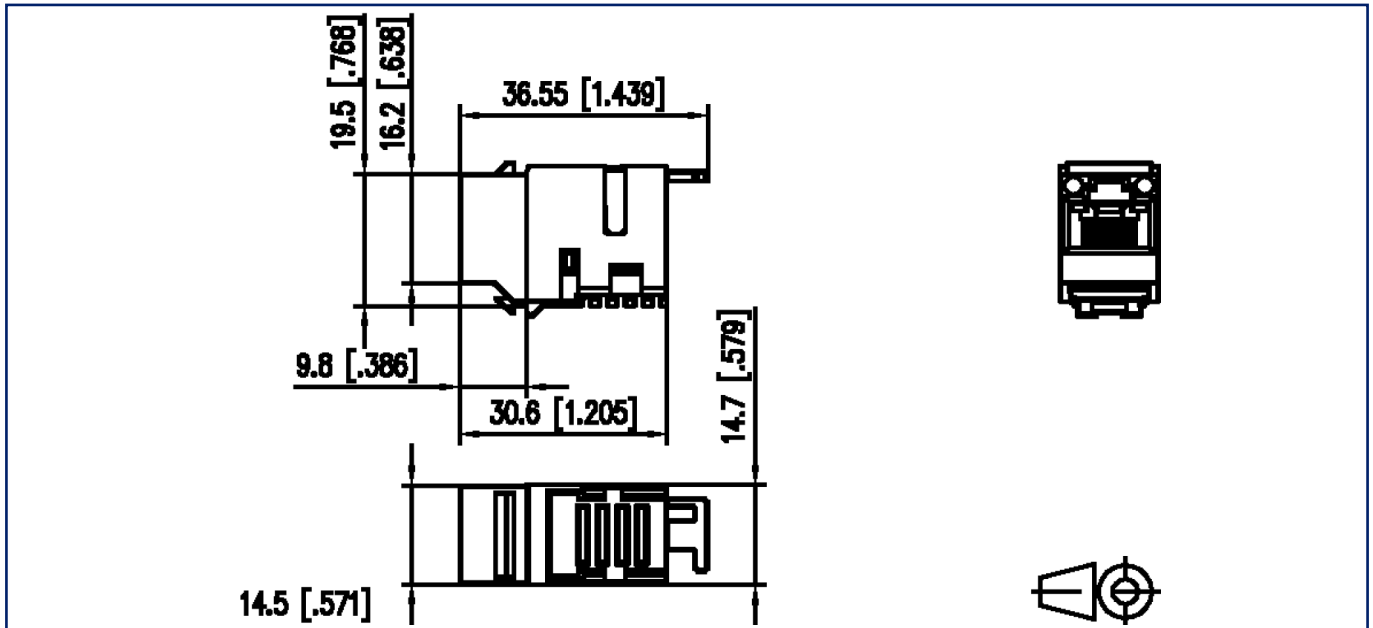
EAN 4250184118374

22.09.2025

Version: AQ

Illustrations

Schéma dimensionnel



Découpe

