

Fiche de spécifications

Keystone REGplus IP20 gris clair non équipé

Page 1/6

Référence
1309428103-E

EAN 4250184161516

22.09.2025

Version: U

Illustrations

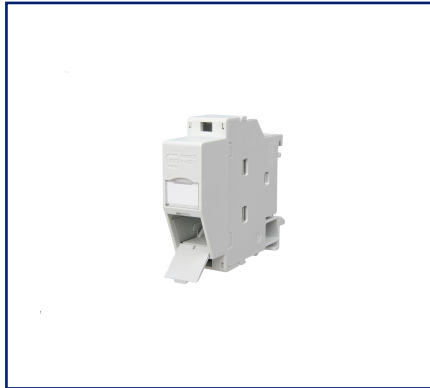
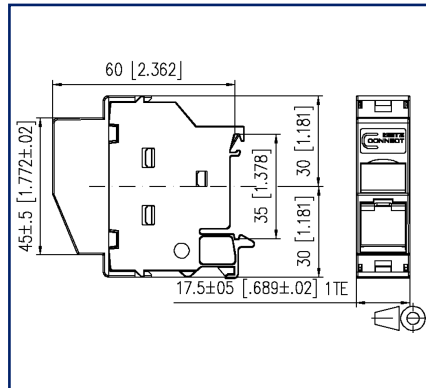
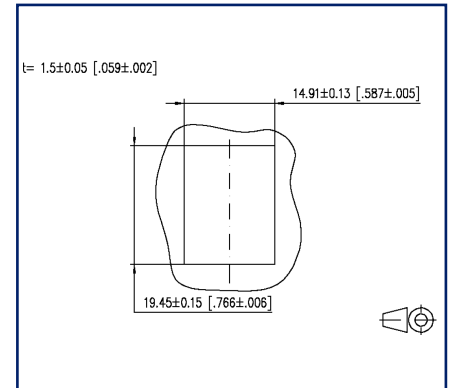


Schéma dimensionnel



Découpe



Voir schéma agrandi en fin du document

Description du produit

- Unité de raccordement non équipée à monter sur rail DIN TH35 selon DIN EN 60715
- Pour un module individuel, format : Keystone
- Entrée de câble variable 45° par le haut ou par le bas, sens d'embrochage vers le bas, incliné de 45°
- La largeur utile de 1 UL (unité de division) permet de monter 12 REG au maximum dans des répartiteurs électriques standard
- En cas de montage comme appareil de la classe de protection I, la liaison équipotentielle est effectuée via une plaque de mise à la terre intégrée directement via le rail DIN. Le rail DIN doit être intégré dans la mise à la terre du bâtiment par des mesures appropriées.
- Un cache sur le module empêche le contact direct. Le montage sur des répartiteurs à double isolation permet ainsi de maintenir la classe de protection II. Dans ce but, il convient d'enlever le ressort de mise à la terre
- Clapet anti-poussière intégré (existe aussi en couleur)
- Modules appropriés pour l'arrivée du câble par le haut à 45° : C6_Amodul K 180°, E-DAT modul coupleur 180°, UTP modul Cat.5e et Cat.6, Modules appropriés pour l'arrivée du câble par le bas à 45° : C6_Amodul K 270°
- Ne convient pas pour les modules du format Modul et C6_Amodul K 90°!



Fiche de spécifications

Keystone REGplus IP20 gris clair non équipé

Page 2/6

Référence
1309428103-E

EAN 4250184161516

22.09.2025

Version: U

Caractéristiques

Données générales	
Domaines d'application	zones de bureaux
Mesure mécanique selon MICE	M1
Mesure ingress selon MICE	I1
Mesure climatique selon MICE	C1
Mesure électromagnétique selon MICE	E3
Format	Boîtier de raccordement
Type de montage	Rail DIN TH35
Couleur	gris clair
Dimensions	
Dimension (L x L x H)	60 mm x 17,5 mm x 60 mm
Dimension (L x L x H)	2,362 in. x 0,689 in. x 2,362 in.
Unité de largeur	1UL
Possibilité d'étiquetage	porte-étiquette avec étiquette
Possibilité de marquage	par protection anti-poussière
Raccordements/interfaces	
Nombre de ports interface 2	1
Nombre de ports équipés interface 2	0
Nombre de ports avec protection anti-poussière interface 2	1
Sens d'enchâssage du module	incliné de 45° vers le bas
Accès ou départ de câble	variable, à 45° par le haut ou le bas
Informations mécaniques	
Découpe	Keystone
Matériaux et propriétés des matériaux	
Matériau - Cache(s)	PA66
Matériau - Partie inférieure du boîtier	PA66
Matériau - Porte étiquette	ABS, transparent
Matériau - Protection anti-poussière	ABS
Sans halogène	oui
RoHS	conforme

Fiche de spécifications Keystone REGplus IP20 gris clair non équipé

Page 3/6

Référence
1309428103-E

EAN 4250184161516

22.09.2025

Version: U

Caractéristiques

Conditions d'environnement

Pénétration de particules	IP2X
Pénétration de liquide/immersion	IPX0

Certifications

UL listed (file no.)  DUXR.E178484

Classifications

ETIM 7.0	EC001024
ETIM 8.0	EC001024
ETIM 9.0	EC001024
ETIM 10.0	EC001024

Spécifications d'emballage

Type d'emballage 10 pc(s) / carton

Note d'utilisation

Ce produit est un produit standard de METZ CONNECT. METZ CONNECT n'a pas connaissance de l'utilisation spécifique prévue des marchandises par le client ou tout autre client du client. Le client garantit qu'il a entièrement et suffisamment testé l'utilisation des biens et toutes les modifications du produit, les changements du produit ou les améliorations du produit en ce qui concerne l'utilisation spécifique prévue conformément à l'état de l'art ou de toute autre manière. À la demande de METZ CONNECT, le client soumettra et mettra à disposition des preuves significatives (par exemple, des protocoles d'essai et de laboratoire, des certifications, etc.)



Fiche de spécifications

Page 4/6

Keystone REGplus IP20 gris clair non équipé

Référence
1309428103-E

EAN 4250184161516

22.09.2025

Version: U

Accessoires

Référence	Désignation
130898-0003KI	Keystone BLIND module de remplissage gris clair
130898-0029KI	Keystone BLIND module de remplissage noir
130898-0103KI	COAX modul connecteur femelle F / femelle F, Keystone
130898-0203KI	COAX modul connecteur femelle IEC / femelle F, Keystone
130898-0303KI	COAX modul connecteur mâle IEC / femelle F, Keystone
130910K-DNV	E-DAT modul Cat.6 _A K jack - Keystone DNV
130910KI	E-DAT modul Cat.6 _A K jack - Keystone
130910KZ	E-DAT modul Cat.6 _A K jack - Keystone (12 pcs)
1309A0-I	E-DAT modul coupleur 8(8) 180° classe E _A
130A08-I-B1	UTP modul Cat.5e blanc
130A10-29-I-B1	UTP modul 8(8) Cat.6 noir
130A10-I-B1	UTP modul 8(8) Cat.6 blanc
130A11-29KI	UTP modul 8(8) Cat.6 _A Keystone noir
130A11KI	UTP modul 8(8) Cat.6 _A Keystone blanc
130B21-25-E	25Gmodul - Keystone
130B21-25-Z	25Gmodul - Keystone (12 pcs)
130B21-DNV	C6 _A modul K 180° connecteur femelle DNV - Format Keystone
130B21-E	C6 _A modul K 180° connecteur femelle - Keystone
130B21-Z	C6 _A modul K 180° connecteur femelle - Keystone (12 pcs)
130B22-DNV	C6 _A modul K 270° connecteur femelle DNV - Format Keystone
130B22-E	C6 _A modul K 270° connecteur femelle - Keystone
1509005A-I	OpDAT coupleur E2000-Duplex MM avec fixation par Snap-In
1509005B-I	OpDAT coupleur E2000-Duplex OS2 avec fixation par Snap-In
1509005C-I	OpDAT coupleur E2000-Duplex APC OS2 avec fixation par Snap-In
15091071-I	OpDAT modul LC-Duplex OS2
15091072-I	OpDAT modul LC-Duplex OM3
15091075-I	OpDAT modul LC-Duplex OM4
15091076-I	OpDAT modul LC-Duplex APC OS2
1509107B-I	OpDAT modul LC-Duplex MM
816979-0103-I	Clapets anti-poussière pour Modul panneaux de brassage subway / REG gris
816979-0105-I	Clapets anti-poussière pour Modul panneaux de brassage subway / REG jaune

Fiche de spécifications
Keystone REGplus IP20 gris clair non équipé

Page 5/6

Référence
1309428103-E

EAN 4250184161516

22.09.2025

Version: U

Accessoires

816979-0106-I	Clapets anti-poussière pour Modul panneaux de brassage subway / REG bleu
816979-0107-I	Clapets anti-poussière pour Modul panneaux de brassage subway / REG vert
816979-0108-I	Clapets anti-poussière pour Modul panneaux de brassage subway / REG rouge



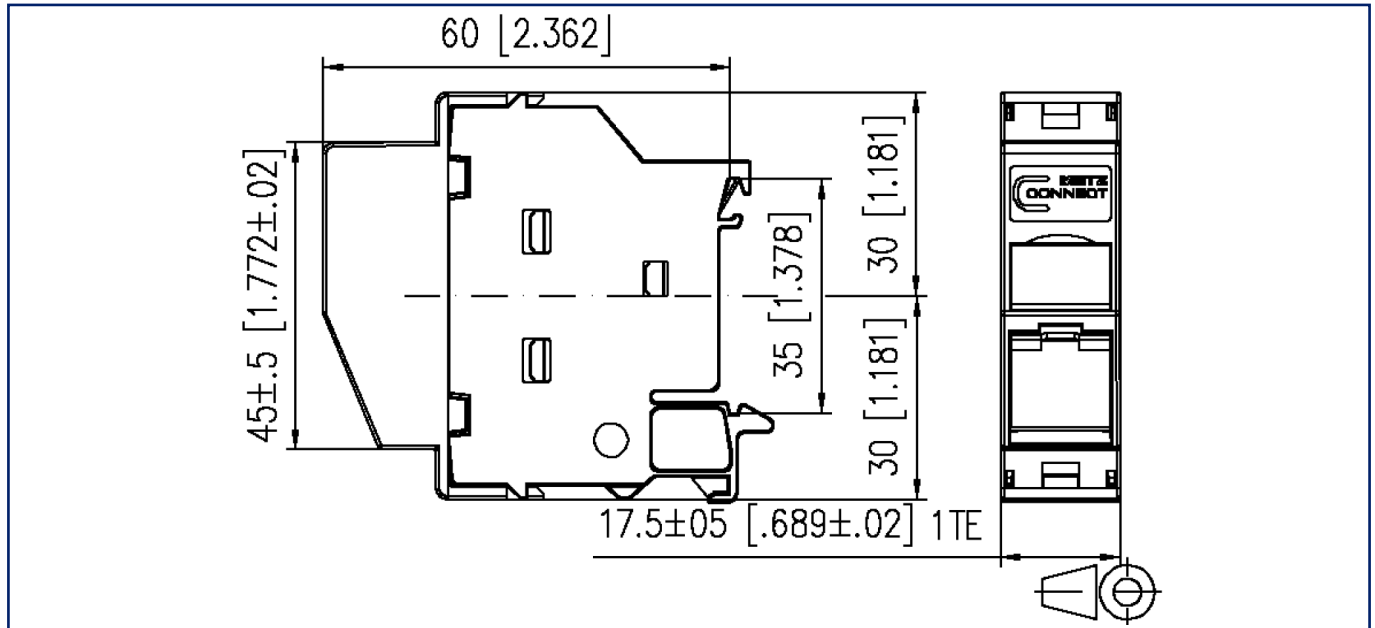
**Fiche de spécifications
Keystone REGplus IP20 gris clair non équipé**

Page 6/6

Référence
1309428103-E
EAN 4250184161516
22.09.2025
Version: U

Illustrations

Schéma dimensionnel



Découpe

