

Fiche de spécifications

E-DAT modul K 24 ports 180° 1UH, noir

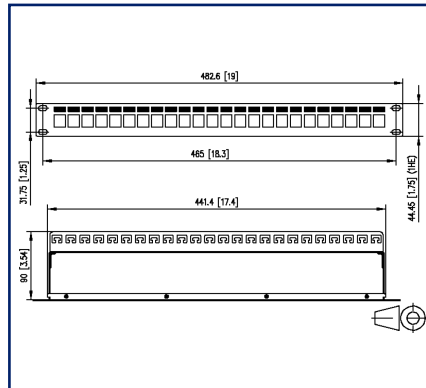
Page 1/10

Référence
130910P6-BKKE
EAN 4251394686035
01.09.2025
Version: C

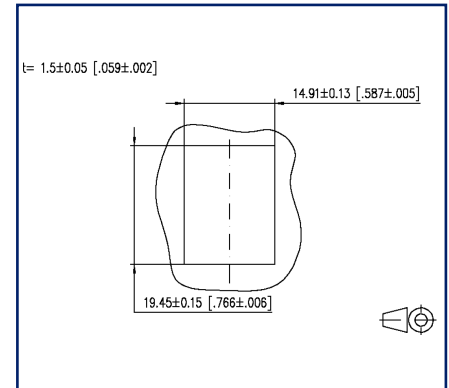
Illustrations



Schéma dimensionnel



Découpe



Voir schéma agrandi en fin du document

Description du produit

- support pour modules 19 pouces, 1UH, avec 24 modules individuels E-DAT modul K noir
- certifié GHMT cat. 6_A re-embedded
- test de composants Cat.6_A selon ISO/IEC 11801, DIN EN 50173-1, ANSI/TIA-568.2-D et IEC 60603-7-51, certifié GHMT
- respect de la classe E_A jusqu'à 500 MHz selon ISO/IEC 11801, DIN EN 50173-1
- tests réalisés : composants jusqu'à 600 MHz, lien jusqu'à 800 MHz
- convient pour 10 GBit Ethernet (IEEE 802.3an), Remote Powering (PoE, PoE plus, UPoE et 4PPoE) et HDBaseT, SAT-IP, AVoverIP
- raccordement de câbles de données AWG 26/1 à 22/1 (monobrin) et AWG 26/7 à 22/7 (multibrin) sur des contacts à déplacement d'isolant IDC
- face avant du support pour modules en revêtu par poudre
- Porte-modules en tôle d'acier galvanisé
- Décharge de traction supplémentaire possible par attaches-câbles au porte-modules
- Vis de mise à la terre avec rondelle crantée
- Câble de mise à la terre d'environ 40 cm inclus
- Tous les modules entièrement blindés sont reliés par le support de modules



Fiche de spécifications

E-DAT modul K 24 ports 180° 1UH, noir

Page 2/10

Référence
130910P6-BKKE
EAN 4251394686035
01.09.2025
Version: C

Caractéristiques

Données générales

Domaines d'application	câblage structuré des bâtiments zones de bureaux Services de construction distribués centre de données
Mesure mécanique selon MICE	M1
Mesure ingress selon MICE	I1
Mesure climatique selon MICE	C1
Mesure électromagnétique selon MICE	E2
Format	panneau de brassage
Type de montage	1UH
Blindage	blindé
Technique de transmission	Cuivre
Raccordements	T568A, T568B
Couleur	RAL 9005 - noir
Dimensions	
Dimension (L x L x H)	95 mm x 482,6 mm x 44,45 mm
Dimension (L x L x H)	3,74 in. x 19 in. x 1,75 in.
Unité de hauteur	1UH
Possibilité d'étiquetage	porte-étiquette avec étiquette + nombre fixe de l'empreinte
Possibilité de marquage	par protection anti-poussière

Propriétés de la technique de transmission

Catégorie (ISO)	6 _A
Classe (ISO/IEC)	E _A
Catégorie (TIA)	6 _A
Remote Powering	oui
PoE	IEEE 802.3af
PoE plus	IEEE 802.3at
UPoE	oui
4PPoE	IEEE 802.3bt
HDBaseT	oui
Vitesse de transmission jusqu'à 100 MBit (Fast Ethernet)	IEEE 802.3bw
Vitesse de transmission jusqu'à 1 GBit (Fast Ethernet)	IEEE 902.3ab

Fiche de spécifications

E-DAT modul K 24 ports 180° 1UH, noir

Page 3/10

Référence
130910P6-BKKE
EAN 4251394686035
01.09.2025
Version: C

Caractéristiques

Propriétés de la technique de transmission

Vitesse de transmission jusqu'à 10 GBit IEEE 802.3an

Raccordements/interfaces

Connectique interface 1	IDC-connexion
Connectique interface 2	RJ45-connecteur femelle
Nombre de ports interface 2	24
Nombre de ports équipés interface 2	24
Nombre de ports avec protection anti-poussière interface 2	24
Nombre de positions/contacts interface 1	24 x 8
Nombre de positions/contacts interface 2	24 x 8P/8C
Valeurs de raccordement, monobrin (min. - max.)	
Section du conducteur, monobrin (cuivre nu)	AWG 26/1 - AWG 22/1
Section du conducteur, monobrin (cuivre nu)	0,128 mm ² - 0,324 mm ²
Diamètre du conducteur, monobrin (cuivre nu)	0,409 mm - 0,643 mm
Diamètre du conducteur, monobrin (cuivre nu)	0,016 in. - 0,025 in.
Valeurs de raccordement, multibrins (min. - max.)	
Section du conducteur, multibrins (cuivre nu)	AWG 26/7
Section du conducteur, multibrins (cuivre nu)	0,141 mm ² - 0,355 mm ²
Diamètre du conducteur, multibrins (cuivre nu)	0,483 mm - 0,762 mm
Diamètre du conducteur, multibrins (cuivre nu)	0,019 in. - 0,03 in.
Diamètre de brin (min. -max.)	
Diamètre de brin (conducteur avec isolation)	1 mm - 1,6 mm
Diamètre de brin (conducteur avec isolation)	0,039 in. - 0,063 in.
Diamètre de la gaine de câble (min. - max.)	
Diamètre de la gaine de câble	5,5 mm - 10

Propriétés électriques

Capacité de courant	max. 1 A à 60 °C
Tension assignée	max. 60 V CC
Résistance de contact	max. 20 mOhm
Résistance	max. 200 mOhm
Résistance d'isolation	min. 500 MOhm

Fiche de spécifications

E-DAT modul K 24 ports 180° 1UH, noir

Page 4/10

Référence
130910P6-BKKE
EAN 4251394686035
01.09.2025
Version: C

Caractéristiques

Propriétés électriques

Tension de tenue conducteur-conducteur (secondaire)	max. 1000 V CC
Tension de tenue conducteur-conducteur, valeur de crête (secondaire)	max. 1.000 V AC
Tension de tenue conducteur-blindage	max. 1500 V CC
Tension de tenue conducteur-blindage, valeur de crête	max. 1500 V CA

Informations mécaniques

Force d'insertion et d'extraction	max. 30 N
Endurance - Nombre de cycles de connexion	min. 750
Position/réception du levier d'arrêt en position standard de montage	en haut
décharge de traction	attache-câble

Matériaux et propriétés des matériaux

Matériau - Prise femelle, boîtier	GD-Zn
Matériau - Prise femelle, contact	Métal de ressort
Matériau - Prise femelle, surface du contact	AuCo
Matériau - Prise femelle, blindage	CuSn6
Matériau - Pièce de chargement	PA 6.6 UL94 V0
Matériau - Décharge de traction	ABS
Matériau - Plaque frontale	Al (Aluminium)
Matériau - Plaque frontale, surface	anodisé noir
Matériau - Porte-module	ABS
Matériau - Porte-module, surface	noir
Matériau - Guide câble	ABS
Matériau - Protection anti-poussière	ABS
Matériau - Porte étiquette	ABS, transparent
RoHS	conforme

Fiche de spécifications

E-DAT modul K 24 ports 180° 1UH, noir

Page 5/10

Référence
130910P6-BKKE
 EAN 4251394686035
 01.09.2025
 Version: C

Caractéristiques

Conditions d'environnement

Température (min. - max.)

Température - Stockage °C	-40 °C - 70 °C
Température - Stockage °F	-40 °F - 158 °F
Température - Service °C	-40 °C - 70 °C
Température - Service °F	-40 °F - 158 °F

Normes/Réglémentations

Câblage universel du bâtiment

Exigences générales	ISO/IEC 11801-1:2017-11 DIN EN 50173-1:2018-10 ANSI/TIA-568.2-D
Bâtiments administratifs	ISO/IEC 11801-2:2017-11 DIN EN 50173-2:2018-10 ANSI/TIA-568.2-D
Unités d'habitation	ISO/IEC 11801-4:2017-11 DIN EN 50173-4:2018-10 ANSI/TIA-570-D
Data centers	ISO/IEC 11801-5:2017-11 DIN EN 50173-5:2018-10 ANSI/TIA-942-B

Connecteurs pour équipement électronique

Fiches et embases blindées	DIN EN 60603-7-51:2011-01, DIN EN 60603-7:2019-11, DIN EN 60603-7-1:2012-01
----------------------------	---

Connecteurs pour équipement électronique - Mesurage et aux méthodes de contrôle

Norme d'essai pour connecteurs (connexions et déconnexions sous charge électrique)	DIN-EN 60512-99-001, DIN-EN 60512-99-002
Essais d'endurance	DIN EN 60603-7:2019-11, DIN EN 60603-7-1:2012-01

Classifications

ETIM 7.0	EC001128
ETIM 8.0	EC001128
ETIM 9.0	EC001128
ETIM 10.0	EC001128

Spécifications d'emballage

Type d'emballage	1 pc(s) / carton
------------------	------------------

Fiche de spécifications

E-DAT modul K 24 ports 180° 1UH, noir

Page 6/10

Référence
130910P6-BKKE
EAN 4251394686035
01.09.2025
Version: C

Caractéristiques

Note d'utilisation

Ce produit est un produit standard de METZ CONNECT. METZ CONNECT n'a pas connaissance de l'utilisation spécifique prévue des marchandises par le client ou tout autre client du client. Le client garantit qu'il a entièrement et suffisamment testé l'utilisation des biens et toutes les modifications du produit, les changements du produit ou les améliorations du produit en ce qui concerne l'utilisation spécifique prévue conformément à l'état de l'art ou de toute autre manière. À la demande de METZ CONNECT, le client soumettra et mettra à disposition des preuves significatives (par exemple, des protocoles d'essai et de laboratoire, des certifications, etc.)



Fiche de spécifications

E-DAT modul K 24 ports 180° 1UH, noir

Page 7/10

Référence
130910P6-BKKE
EAN 4251394686035
01.09.2025
Version: C

Accessoires

Référence	Désignation
130792	Kit de fixation, écrous cage M6
130898-0003KI	Keystone BLIND module de remplissage gris clair
130898-0029KI	Keystone BLIND module de remplissage noir
130898-0103KI	COAX modul connecteur femelle F / femelle F, Keystone
130898-0203KI	COAX modul connecteur femelle IEC / femelle F, Keystone
130898-0303KI	COAX modul connecteur mâle IEC / femelle F, Keystone
130910K-DNV	E-DAT modul Cat.6 _A K jack - Keystone DNV
130910KI	E-DAT modul Cat.6 _A K jack - Keystone
130910KZ	E-DAT modul Cat.6 _A K jack - Keystone (12 pcs)
1309A0-I	E-DAT modul coupleur 8(8) 180° classe E _A
130A08-I-B1	UTP modul Cat.5e blanc
130A10-29-I-B1	UTP modul 8(8) Cat.6 noir
130A11-29KI	UTP modul 8(8) Cat.6 _A Keystone noir
130A11KI	UTP modul 8(8) Cat.6 _A Keystone blanc
130B11-Z	C6 _A modul 180° jack (12 pcs)
130B21-25-E	25Gmodul - Keystone
130B21-25-Z	25Gmodul - Keystone (12 pcs)
130B21-DNV	C6 _A modul K 180° connecteur femelle DNV - Format Keystone
130B21-E	C6 _A modul K 180° connecteur femelle - Keystone
15091071-I	OpDAT modul LC-Duplex OS2
15091072-I	OpDAT modul LC-Duplex OM3
15091075-I	OpDAT modul LC-Duplex OM4
15091076-I	OpDAT modul LC-Duplex APC OS2
1509107B-I	OpDAT modul LC-Duplex MM
820032-0102-I	Clapet anti-poussière pour C6 _A modul blanc pur
820032-0103-I	Clapet anti-poussière pour C6 _A modul gris clair
820032-0105-I	Clapet anti-poussière pour C6 _A modul jaune
820032-0106-I	Clapet anti-poussière pour C6 _A modul bleu
820032-0107-I	Clapet anti-poussière pour C6 _A modul vert
820032-0108-I	Clapet anti-poussière pour C6 _A modul rouge
820032-0129-H	Clapet anti-poussière pour C6 _A modul noir, (250 pcs)
820032-0129-I	Clapet anti-poussière pour C6 _A modul noir
860211-Z	Cache pour panneau MC gris

Fiche de spécifications

E-DAT modul K 24 ports 180° 1UH, noir

Page 8/10

Référence
130910P6-BKKE
EAN 4251394686035
01.09.2025
Version: C

Accessoires de

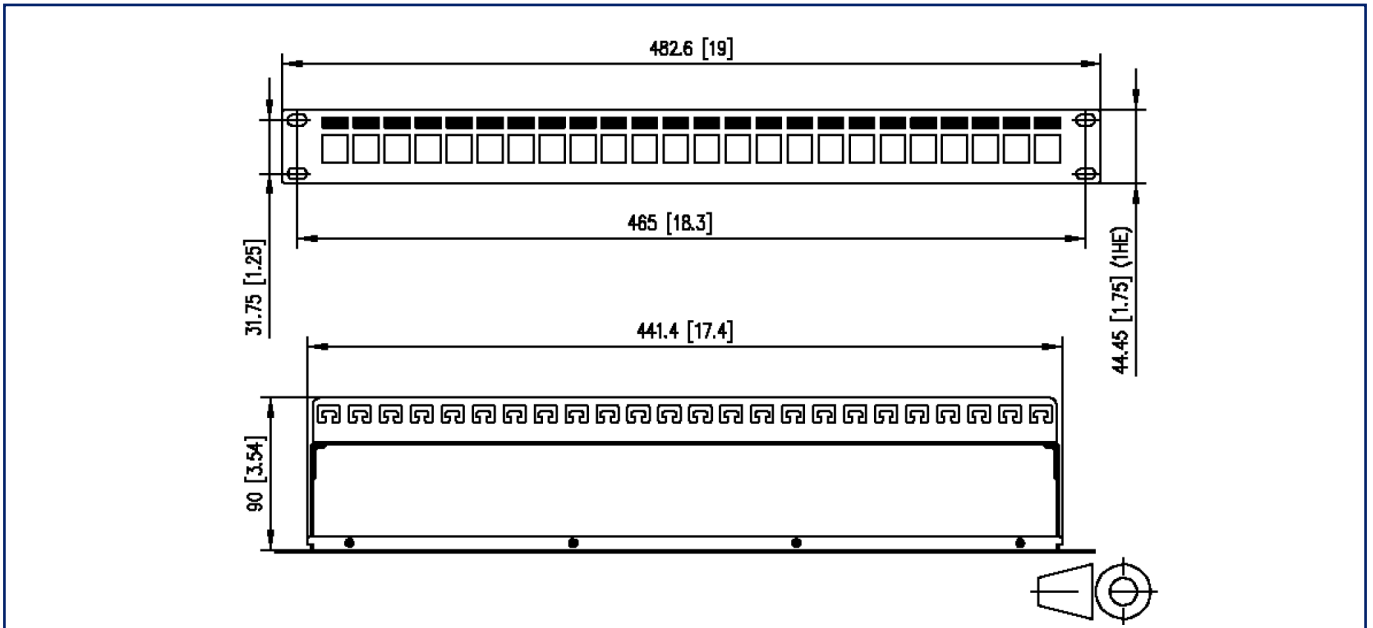
Référence	Désignation
130862-1H20-E	Boîtier pour montage en saillie pour panneaux de brassage 19 pouces 1UH blanc pur
130862-2H20-E	Boîtier pour montage en saillie pour panneaux de brassage 19 pouces 2UH blanc pur



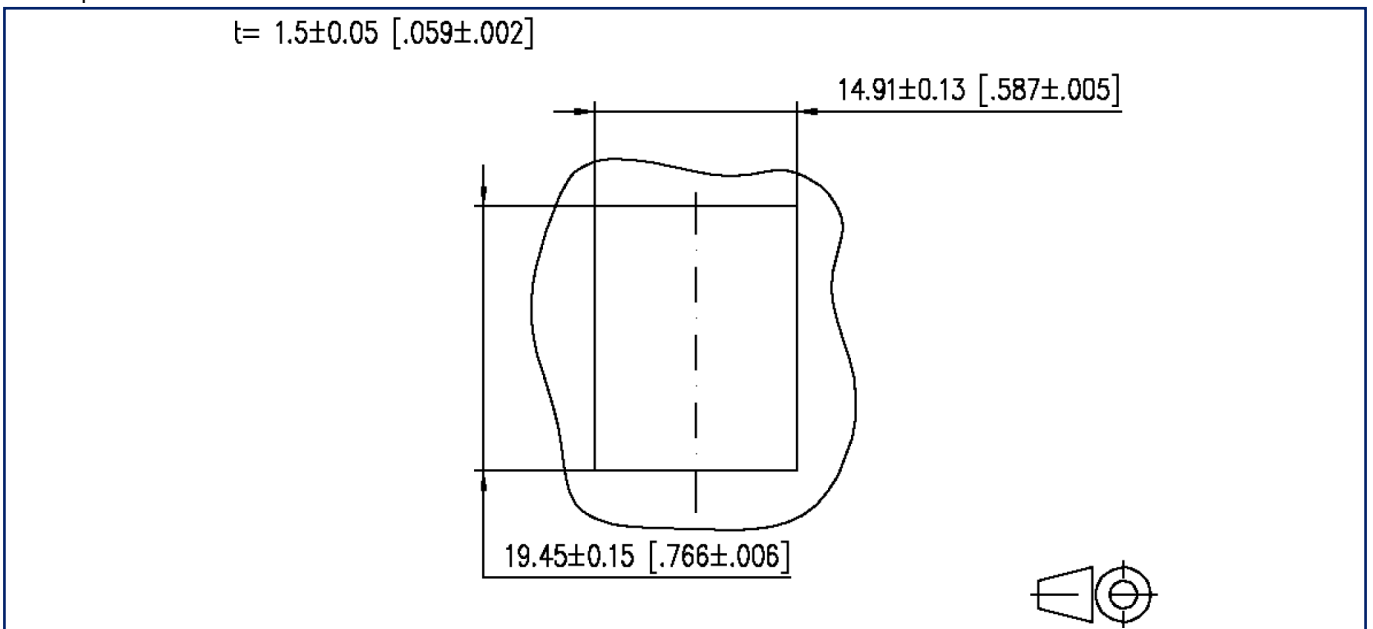
Fiche de spécifications
E-DAT modul K 24 ports 180° 1UH, noir

Illustrations

Schéma dimensionnel



Découpe



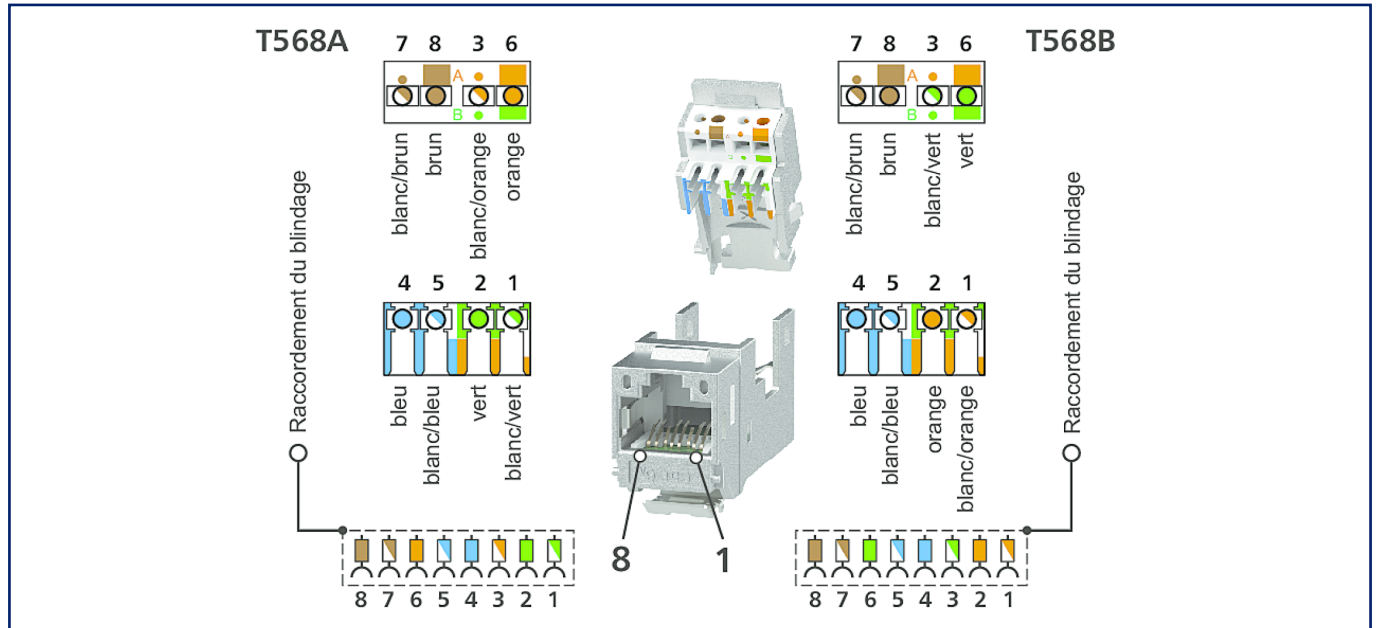
Fiche de spécifications
E-DAT modul K 24 ports 180° 1UH, noir

Page 10/10

Référence
130910P6-BKKE
EAN 4251394686035
01.09.2025
Version: C

Illustrations

Raccordements



© 2025 METZ CONNECT - Technische Änderungen vorbehalten! Subject to modifications! Sous réserve de modifications techniques!

