

Fiche de spécifications

E-DAT Industry RJ45 insert de coupleur classe E_A

Page 1/7

Référence
1401B00810KI

EAN 4251394690742

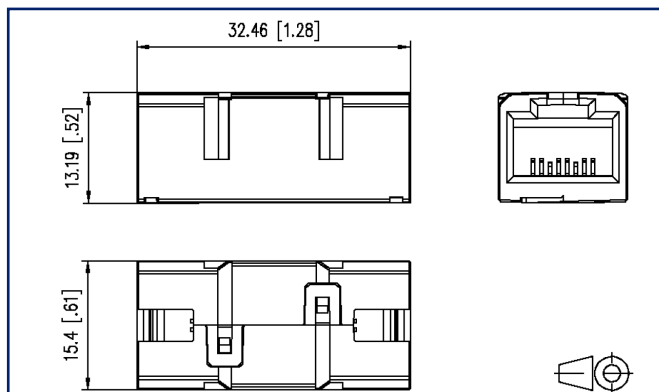
28.01.2026

Version: B

Illustrations



Schéma dimensionnel



Voir schéma agrandi en fin du document

Description du produit

- non blindé coupleur RJ45 de la classe E_A pour montage dans l'embase IP67 pour inserts femelles des variantes 1, 4, 5 et 14
- à utiliser en combinaison avec la prise de contrôle universelle avec indice de protection IP65
- respect de la classe E_A selon ISO/IEC 11801, DIN EN 50173-1
- convient pour 10 GBit/s Ethernet (IEEE 802.3an), Remote Powering (PoE, PoE plus, UPoE und 4PPoE), HDBaseT, SAT-IP et AV over IP
- convient particulièrement bien pour les points de consolidation et les câblages cross connect
- construction très compacte
- structure symétrique , montage selon les besoins



Fiche de spécifications

E-DAT Industry RJ45 insert de coupleur classe E_A

Page 2/7

Référence
1401B00810KI
EAN 4251394690742
28.01.2026
Version: B

Caractéristiques

Données générales	
Mesure mécanique selon MICE	M1
Mesure ingress selon MICE	I1
Mesure climatique selon MICE	C1
Mesure électromagnétique selon MICE	E1
Format	coupleur
Blindage	non blindé
Technique de transmission	Cuivre
Couleur	blanc
Dimensions	
Dimension (L x L x H)	32,51 mm x 15,6 mm x 13,19 mm
Dimension (L x L x H)	1,28 in. x 0,614 in. x 0,519 in.
Possibilité d'étiquetage	sur boîtier

Propriétés de la technique de transmission	
Classe (ISO/IEC)	E _A
Remote Powering	oui
PoE	IEEE 802.3af
PoE plus	IEEE 802.3at
UPoE	oui
4PPoE	IEEE 802.3bt
HDBaseT	oui
SAT-IP	oui
AVoverIP	oui
Vitesse de transmission jusqu'à 10 GBit	IEEE 802.3an

Raccordements/interfaces	
Connectique interface 1	RJ45-connecteur femelle
Connectique interface 2	RJ45-connecteur femelle
Nombre de ports interface 1	1
Nombre de ports interface 2	1
Nombre de ports équipés interface 1	1
Nombre de ports équipés interface 2	1
Nombre de positions/contacts interface 1	8P/8C

Fiche de spécifications

E-DAT Industry RJ45 insert de coupleur classe E_A

Page 3/7

Référence
1401B00810KI
EAN 4251394690742
28.01.2026
Version: B

Caractéristiques

Raccordements/interfaces

Nombre de positions/contacts interface 2 8P/8C

Propriétés électriques

Capacité de courant max. 1 A à 60 °C
Résistance de contact max. 20 mOhm
Résistance d'isolation min. 500 MOhm
Tension de tenue conducteur-conducteur (secondaire) min. 1000 V CC

Informations mécaniques

Force d'insertion et d'extraction max. 20 N
Endurance - Nombre de cycles de connexion min. 750
Position/réception du levier d'arrêt en position standard de montage en haut

Matériaux et propriétés des matériaux

Matériau - Contact Métal de ressort
Matériau - Surface du contact Ni + Au (nickel + or)
RoHS conforme

Conditions d'environnement

Température (min. - max.)
Température - Stockage °C -40 °C - 70 °C
Température - Stockage °F -40 °F - 158 °F
Température - Service °C -40 °C - 70 °C
Température - Service °F -40 °F - 158 °F
Pénétration de particules IP2X en état enfiché
Pénétration de liquide/immersion IPX0 en état enfiché
Changement rapide de température -40°C / -40°F - +70°C / 158°F / 25 cycles t=30 min
Chaleur humide +25°C / +77°F / +65°C / +149°F / 93% RH // -10°C / -14°F / 21 cycles
Mélange gazeux circulant +25 °C / +77°F / 73% RH / 4 days, H2S / SO2
Vibration 50 m/s²



Fiche de spécifications

E-DAT Industry RJ45 insert de coupleur classe E_A

Page 4/7

Référence
1401B00810KI
EAN 4251394690742
28.01.2026
Version: B

Caractéristiques

Normes/Réglementations

Câblage universel du bâtiment

Exigences générales ISO/IEC 11801-1:2017-11 | DIN EN 50173-1:2018-10

Connecteurs pour équipement électronique

Fiches et embases blindées DIN EN 60603-7-2:2011-03

Connecteurs pour équipement électronique - Mesurage et aux méthodes de contrôle

Norme d'essai pour connecteurs (connexions et déconnexions sous charge électrique) DIN-EN 60512-99-001, DIN-EN 60512-99-002

Essais d'endurance IEC 60512-9-3: 03-2009

Emissions parasites

Essais climatiques IEC 60512-11

Classifications

ETIM 9.0 EC001134

ETIM 10.0 EC001134

Spécifications d'emballage

Type d'emballage 10 pc(s) / carton

Note d'utilisation

Ce produit est un produit standard de METZ CONNECT. METZ CONNECT n'a pas connaissance de l'utilisation spécifique prévue des marchandises par le client ou tout autre client du client. Le client garantit qu'il a entièrement et suffisamment testé l'utilisation des biens et toutes les modifications du produit, les changements du produit ou les améliorations du produit en ce qui concerne l'utilisation spécifique prévue conformément à l'état de l'art ou de toute autre manière. À la demande de METZ CONNECT, le client soumettra et mettra à disposition des preuves significatives (par exemple, des protocoles d'essai et de laboratoire, des certifications, etc.)

Fiche de spécifications

Page 5/7

E-DAT Industry RJ45 insert de coupleur classe E_A

Référence
1401B00810KI

EAN 4251394690742

28.01.2026

Version: B

Accessoires de

Référence	Désignation
130D2CMC6-E	DCCS2 groupe d'assemblage 6 ports RJ45 - cross connect
130D2CMM6-E	DCCS2 groupe d'assemblage 6 ports RJ45
130D2CMU6-E	DCCS2 groupe d'assemblage 4 ports non équipé pour E-DAT Industry inserts
1401010110ME	E-DAT Industry IP67 V1 1 port metal outlet
1401010220ME	E-DAT Industry IP67 V1 2 ports metal outlet
1401010620ME	E-DAT Industry IP67 V1 2 ports boîtier métallique en saillie
1401013300ME	Industry IP67 V1 metal bulkhead
1401013300ME-F5	Industry IP67 V1 metal bulkhead
1401013302KE	Industry IP67 V1 bulkhead
1401040110ME	E-DAT Industry IP67 V4 1 port metal outlet
1401040220ME	E-DAT Industry IP67 V4 2 ports metal outlet
1401040620ME	E-DAT Industry IP67 V4 2 ports boîtier métallique en saillie
1401043302KE	Industry IP67 V4 bulkhead
1401060110ME	E-DAT Industry IP67 V5 1 port metal outlet
1401060320ME	E-DAT Industry IP67 V5 2 ports boîtier métallique en saillie
1401063300ME	Industry IP67 V5 metal bulkhead
14010833C0MC	E-DAT Industry IP67 V14 bride de montage, fixation centrale
14010833C0MN	E-DAT Industry IP67 V14 bride de montage, fixation normalisée
1401106113KE	E-DAT Industry rail de serrage TS35 + RJ45 insert pour jack de terrain Cat.6 Class E _A , T568A
1401206113KE	E-DAT Industry rail de serrage TS35 + RJ45 insert de coupleur Cat.6 Class E _A
1401806113KE	E-DAT Industry rail de serrage TS35 + RJ45 insert de field jack Cat.6 Class E _A , T568B
1401906113KE	E-DAT Industry terminale E-DAT Industry rail de serrage TS35 + RJ45 insert de field jack Cat.6 Class E _A , PROFINET rail TS35
1401U06113KE	E-DAT Industry rail de serrage TS35 + RJ45 field jack insert Cat.6 Class E _A , PROFINET + E-DAT Industry USB A 2.0 insert de coupleur
1401U16113KE	E-DAT Industry rail de serrage TS35 + E-DAT Industry USB A 3.0 insert de coupleur
14040000-E	MCO IP69k boîtier de protection pour une utilisation en extérieur, kit pour pose libre
14040010-E	MCO IP69k boîtier de protection pour une utilisation en extérieur, kit avec équerre de montage
14040100-E	MCO IP69k boîtier de protection pour une utilisation en extérieur, kit de traversée de mur/boîtier

Fiche de spécifications

E-DAT Industry RJ45 insert de coupleur classe E_A

Page 6/7

Référence
1401B00810KI

EAN 4251394690742

28.01.2026

Version: B

Accessoires de

140UPB-E

E-DAT Industry fiche de vérification universelle IP65, non équipé



Fiche de spécifications

E-DAT Industry RJ45 insert de coupleur classe E_A

Page 7/7

Référence
1401B00810KI

EAN 4251394690742

28.01.2026

Version: B

Illustrations

Schéma dimensionnel

