

Fiche de spécifications

OpDAT HP 6xLC-D OS2 Préco, sans serrure

Page 1/4

Référence
1503507406-E

EAN 4251394602707

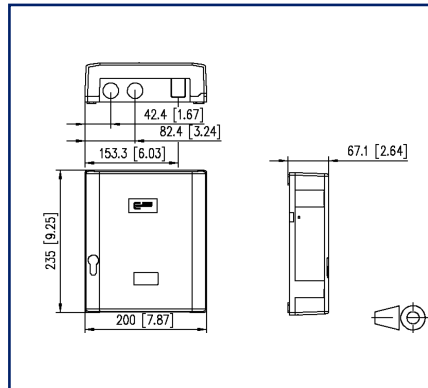
03.03.2026

Version: J

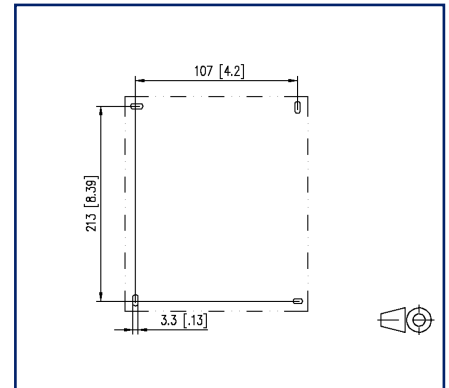
Illustrations



Schéma dimensionnel



Découpe



Voir schéma agrandi en fin du document

Description du produit

- Boîtier fibre optique d'épissure et de distribution pour utilisation comme point de transfert au bâtiment
- Equipé de coupleurs LC-D
- Accepte max.12 pigtaills ou 2 Prefabs
- Verrouillage du couvercle par un crochet avec possibilité de le sceller
- Le couvercle se laisse très facilement enlever pour faciliter le montage
- Avec cassette d'épissures pour montage et entretien facile offrant un maximum de protection des fibres ; avec possibilité de transposition, et avec espace pour ranger des surlongueurs de fibres
- Livrable avec ou sans serrure
- Décharge de traction pour câbles et cordons de brassage
- Avec possibilité de montage et de fixation pour bloqueur de gaz ou d'eau
- Sortie pour cordons de brassage avec joint flexible à lamelles
- Deux entrées de câble pour M20/25, un presse-étoupe M20 inclus
- Possibilité de fixation pour coupleurs optiques
- ASA structuré (acrylonitrile-styrène-acrylate) en RAL 7035, une matière plastique extrêmement résistante, résistance aux chocs et aux intempéries
- Indice de protection selon IEC 60529 : protection IP54
- Variantes : équipée de jusqu'à 6 coupleurs LC-D, chacun en bleu (OS2) ou des coupleurs LC-D APC en vert (OS2)



Fiche de spécifications

OpDAT HP 6xLC-D OS2 Préco, sans serrure

Page 2/4

Référence
1503507406-E
EAN 4251394602707
03.03.2026
Version: J

Caractéristiques

Données générales

Domaines d'application	câblage structuré des bâtiments zones de bureaux centre de données
Classes de protection IP	IP54
Variante d'équipement	Câbles d'installation préconnectorisés
Format	AP
Technique de transmission	Fibre optique
Couleur de boîtier	RAL 7035 - gris clair
Couleur de coupleur	bleu
Dimensions	
Dimension (L x L x H)	67,1 mm x 200 mm x 235 mm
Dimension (L x L x H)	2,642 in. x 7,874 in. x 9,252 in.
Poids	1050 g
Poids	2,3149 lb
Plombable	oui
Verrouillable	non

Raccordements/interfaces

Type de coupleur	LC-D
Interface de coupleur à l'extérieur	LC-D
Interface de coupleur à l'intérieur	LC-D
Nombre de coupleurs	6
Nombre de découpes plaque frontale	6

Informations mécaniques

Découpe	SC-S/LC-D/E2000-S
Type de connecteur	duplex
décharge de traction	oui

Matériaux et propriétés des matériaux

Matériau - Manchon de guidage	céramique, avec fente
Matériau - Boîtier du coupleur	Matière plastique
Matériau - Protection anti-poussière	PC (polycarbonate)
Sans halogène	oui

Fiche de spécifications

OpDAT HP 6xLC-D OS2 Préco, sans serrure

Page 3/4

Référence
1503507406-E

EAN 4251394602707

03.03.2026

Version: J

Caractéristiques

Matériaux et propriétés des matériaux

REACH conforme, 7439-92-1 – lead

Conditions d'environnement

Température (min. - max.)

Température - Stockage °C -10 °C - 60 °C

Température - Stockage °F 14 °F - 140 °F

Température - Service °C -5 °C - 60 °C

Température - Service °F 23 °F - 140 °F

Température - Installation °C -5 °C - 50 °C

Température - Installation °F 23 °F - 122 °F

Normes/Réglementations

Interfaces de connecteurs à FO IEC 61754-20

Classifications

ETIM 7.0 EC001409

ETIM 8.0 EC001409

ETIM 9.0 EC001409

ETIM 10.0 EC001409

Spécifications d'emballage

Type d'emballage 1 pc(s) / carton

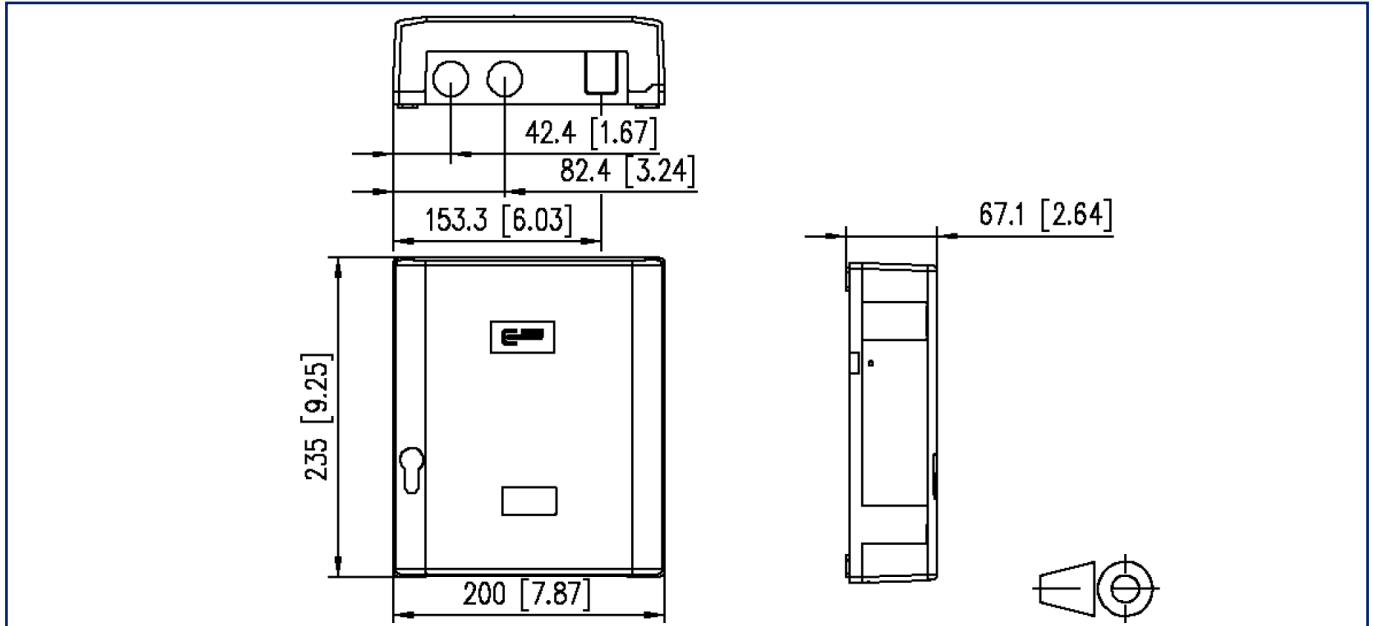
Note d'utilisation

Ce produit est un produit standard de METZ CONNECT. METZ CONNECT n'a pas connaissance de l'utilisation spécifique prévue des marchandises par le client ou tout autre client du client. Le client garantit qu'il a entièrement et suffisamment testé l'utilisation des biens et toutes les modifications du produit, les changements du produit ou les améliorations du produit en ce qui concerne l'utilisation spécifique prévue conformément à l'état de l'art ou de toute autre manière. À la demande de METZ CONNECT, le client soumettra et mettra à disposition des preuves significatives (par exemple, des protocoles d'essai et de laboratoire, des certifications, etc.)

Fiche de spécifications
OpDAT HP 6xLC-D OS2 Préco, sans serrure

Illustrations

Schéma dimensionnel



Découpe

