

Fiche de spécifications

E-DAT C6_A 6 ports 3UH 7UL LSA modulaire

Page 1/9

Référence
130857C-E

EAN 4250184118596

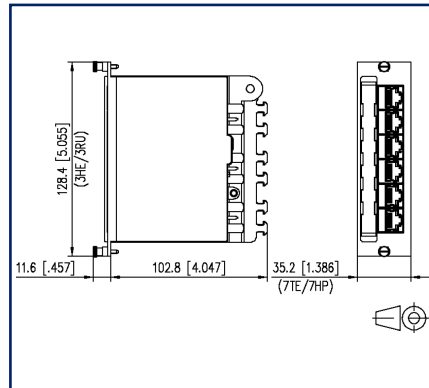
24.09.2025

Version: AE

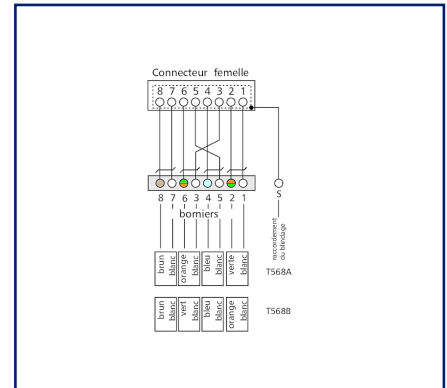
Illustrations



Schéma dimensionnel



Raccordements



Voir schéma agrandi en fin du document

Description du produit

- module 3UH en aluminium anodisé, à monter dans un support 3UH
- test de composants Cat.6_A selon ISO/IEC 11801, DIN EN 50173-1, ANSI/TIA-568.2-D et IEC 60603-7-51, certifié GHMT
- respect de la classe E_A jusqu'à 500 MHz selon ISO/IEC 11801, DIN EN 50173-1
- tests réalisés : composants jusqu'à 600 MHz, lien jusqu'à 800 MHz
- convient pour 10 GBit Ethernet (IEEE 802.3an), Remote Powering (PoE, PoE plus, UPoE et 4PPoE) et HDBaseT
- les paires de brins peuvent être amenées jusqu'au bornier LSA sans défaire la torsade
- Raccordement des câbles de données avec 2 à 4 paires sur contacts à déplacement d'isolant LSA (AWG 26/1 à 22/1). Avec marquage des couleurs des brins selon T568A
- porte-étiquette permettant d'insérer les étiquettes d'identification jointes
- décharge de traction supplémentaire possible avec attache-câbles
- modules reliés par rail de mise à la terre, y compris 30 cm de câble de mise à la terre
- support pour modules 3UE, à monter dans des boîtiers en saillie, adaptateur pour rail DIN ou support pour modules 3UH



Fiche de spécifications

E-DAT C6_A 6 ports 3UH 7UL LSA modulaire

Page 2/9

Référence
130857C-E

EAN 4250184118596

24.09.2025

Version: AE

Caractéristiques

Données générales

| | |
|-------------------------------------|---|
| Domaines d'application | câblage structuré des bâtiments zones de bureaux Services de construction distribués centre de données |
| Mesure mécanique selon MICE | M1 |
| Mesure ingress selon MICE | I1 |
| Mesure climatique selon MICE | C1 |
| Mesure électromagnétique selon MICE | E2 |
| Format | panneau de brassage |
| Type de montage | 3UH/7UL |
| Blindage | blindé |
| Technique de transmission | Cuivre |
| Raccordements | T568A, T568B |
| Couleur | alu. anodisé |
| Dimensions | |
| Dimension (L x L x H) | 114,4 mm x 128,4 mm x 35,2 mm |
| Dimension (L x L x H) | 4,504 in. x 5,055 in. x 1,386 in. |
| Unité de hauteur | 3UH |
| Unité de largeur | 7UL |
| Possibilité d'étiquetage | porte-étiquette avec étiquette |

Propriétés de la technique de transmission

| | |
|--|----------------|
| Catégorie (ISO) | 6 _A |
| Classe (ISO/IEC) | E _A |
| Catégorie (TIA) | 6A |
| Remote Powering | oui |
| PoE | IEEE 802.3af |
| PoE plus | IEEE 802.3at |
| UPoE | oui |
| 4PPoE | IEEE 802.3bt |
| HDBaseT | oui |
| Vitesse de transmission jusqu'à 100 MBit (Fast Ethernet) | IEEE 802.3bw |
| Vitesse de transmission jusqu'à 1 GBit (Fast Ethernet) | IEEE 902.3ab |

Fiche de spécifications

E-DAT C6_A 6 ports 3UH 7UL LSA modulaire

Page 3/9

Référence
130857C-E

EAN 4250184118596

24.09.2025

Version: AE

Caractéristiques

Propriétés de la technique de transmission

Vitesse de transmission jusqu'à 10 GBit IEEE 802.3an

Raccordements/interfaces

| | |
|---|--|
| Connectique interface 1 | Bornier LSA |
| Connectique interface 2 | RJ45-connecteur femelle |
| Nombre de ports interface 2 | 6 |
| Nombre de ports équipés interface 2 | 6 |
| Nombre de positions/contacts interface 1 | 6 x 8 |
| Nombre de positions/contacts interface 2 | 6 x 8P/8C |
| Valeurs de raccordement, monobrin (min. - max.) | |
| Section du conducteur, monobrin (cuivre nu) | AWG 26/1 - AWG 22/1 |
| Section du conducteur, monobrin (cuivre nu) | 0,128 mm ² - 0,324 mm ² |
| Diamètre du conducteur, monobrin (cuivre nu) | 0,409 mm - 0,643 mm |
| Diamètre du conducteur, monobrin (cuivre nu) | 0,016 in. - 0,025 in. |
| Accès ou départ de câble | 180° |
| Mise à la terre | goujon de masse M6x10 avec écrou et rondelle crantée |
| Raccordement du blindage | ressort flexible de contact |

Propriétés électriques

| | |
|--|------------------|
| Capacité de courant | max. 1 A à 60 °C |
| Tension assignée | max. 60 V CC |
| Résistance de contact | max. 20 mOhm |
| Résistance | max. 200 mOhm |
| Résistance d'isolation | min. 500 MOhm |
| Tension de tenue conducteur-conducteur (secondaire) | max. 1000 V CC |
| Tension de tenue conducteur-conducteur, valeur de crête (secondaire) | max. 1.000 V AC |
| Tension de tenue conducteur-blindage | max. 1500 V CC |
| Tension de tenue conducteur-blindage, valeur de crête | max. 1500 V CA |

Fiche de spécifications

E-DAT C6_A 6 ports 3UH 7UL LSA modulaire

Page 4/9

Référence
130857C-E

EAN 4250184118596

24.09.2025

Version: AE

Caractéristiques

Informations mécaniques

| | |
|--|--------------------|
| Force d'insertion et d'extraction | max. 30 N |
| Endurance - Nombre de cycles de connexion | min. 750 |
| Position/réception du levier d'arrêt en position standard de montage | à gauche |
| décharge de traction | collier de serrage |

Matériaux et propriétés des matériaux

| | |
|--|----------------------------------|
| Matériau - Bornier, boîtier | PBT (polyethylene terephthalate) |
| Matériau - Prise femelle, contact | Hyper Ph-Br |
| Matériau - Prise femelle, surface du contact | AuCo |
| Matériau - Bornier, contact | CuSn6 |
| Matériau - Bornier, surface du contact | Sn |
| Matériau - Prise femelle, blindage | CuSn6 |
| Matériau - Couverture | GD-Zn |
| Matériau - Porte-module | Al (Aluminium) |
| Matériau - Porte-module, surface | anodisé argent |
| Sans halogène | oui |
| RoHS | conforme |

Conditions d'environnement

| | |
|---------------------------|-----------------|
| Température (min. - max.) | |
| Température - Stockage °C | -40 °C - 70 °C |
| Température - Stockage °F | -40 °F - 158 °F |
| Température - Service °C | -40 °C - 70 °C |
| Température - Service °F | -40 °F - 158 °F |

Certifications

GHMT Type Approval



Composant

Fiche de spécifications

E-DAT C6_A 6 ports 3UH 7UL LSA modulaire

Page 5/9

Référence
130857C-E

EAN 4250184118596

24.09.2025

Version: AE

Caractéristiques

| Normes/Réglementations | |
|--|---|
| Câblage universel du bâtiment | |
| Exigences générales | ISO/IEC 11801-1:2017-11 DIN EN 50173-1:2018-10 ANSI/TIA-568.2-D |
| Bâtiments administratifs | ISO/IEC 11801-2:2017-11 DIN EN 50173-2:2018-10 ANSI/TIA-568.2-D |
| Unités d'habitation | ISO/IEC 11801-4:2017-11 DIN EN 50173-4:2018-10 ANSI/TIA-570-D |
| Data centers | ISO/IEC 11801-5:2017-11 DIN EN 50173-5:2018-10 ANSI/TIA-942-B |
| Connecteurs pour équipement électronique | |
| Fiches et embases blindées | DIN EN 60603-7-51:2011-01, DIN EN 60603-7:2019-11, DIN EN 60603-7-1:2012-01 |
| Connecteurs pour équipement électronique - Mesurage et aux méthodes de contrôle | |
| Norme d'essai pour connecteurs (connexions et déconnexions sous charge électrique) | DIN-EN 60512-99-001, DIN-EN 60512-99-002 |
| Essais d'endurance | DIN EN 60603-7:2019-11, DIN EN 60603-7-1:2012-01 |
| Essais climatiques | DIN EN 60603-7:2019-11, DIN EN 60603-7-1:2012-01 |
| Classifications | |
| ETIM 7.0 | EC001128 |
| ETIM 8.0 | EC001128 |
| ETIM 9.0 | EC001128 |
| ETIM 10.0 | EC001128 |

| Spécifications d'emballage | |
|----------------------------|------------------|
| Type d'emballage | 1 pc(s) / carton |

Note d'utilisation

Ce produit est un produit standard de METZ CONNECT. METZ CONNECT n'a pas connaissance de l'utilisation spécifique prévue des marchandises par le client ou tout autre client du client. Le client garantit qu'il a entièrement et suffisamment testé l'utilisation des biens et toutes les modifications du produit, les changements du produit ou les améliorations du produit en ce qui concerne l'utilisation spécifique prévue conformément à l'état de l'art ou de toute autre manière. À la demande de METZ CONNECT, le client soumettra et mettra à disposition des preuves significatives (par exemple, des protocoles d'essai et de laboratoire, des certifications, etc.)

Fiche de spécifications E-DAT C6_A 6 ports 3UH 7UL LSA modulaire

Page 6/9

Référence
130857C-E

EAN 4250184118596

24.09.2025

Version: AE

Accessoires

| Référence | Désignation |
|-----------|--|
| 899789-01 | Feuille d'étiquettes pour E-DAT C6 et E-DAT design panneaux de brassage |



Fiche de spécifications

E-DAT C6_A 6 ports 3UH 7UL LSA modulaire

Page 7/9

Référence
130857C-E

EAN 4250184118596

24.09.2025

Version: AE

Accessoires de

| Référence | Désignation |
|-------------|---------------------------------|
| 130808-01-E | Support de module 3UH 10 pouces |



Fiche de spécifications E-DAT C6_A 6 ports 3UH 7UL LSA modulaire

Page 8/9

Référence
130857C-E

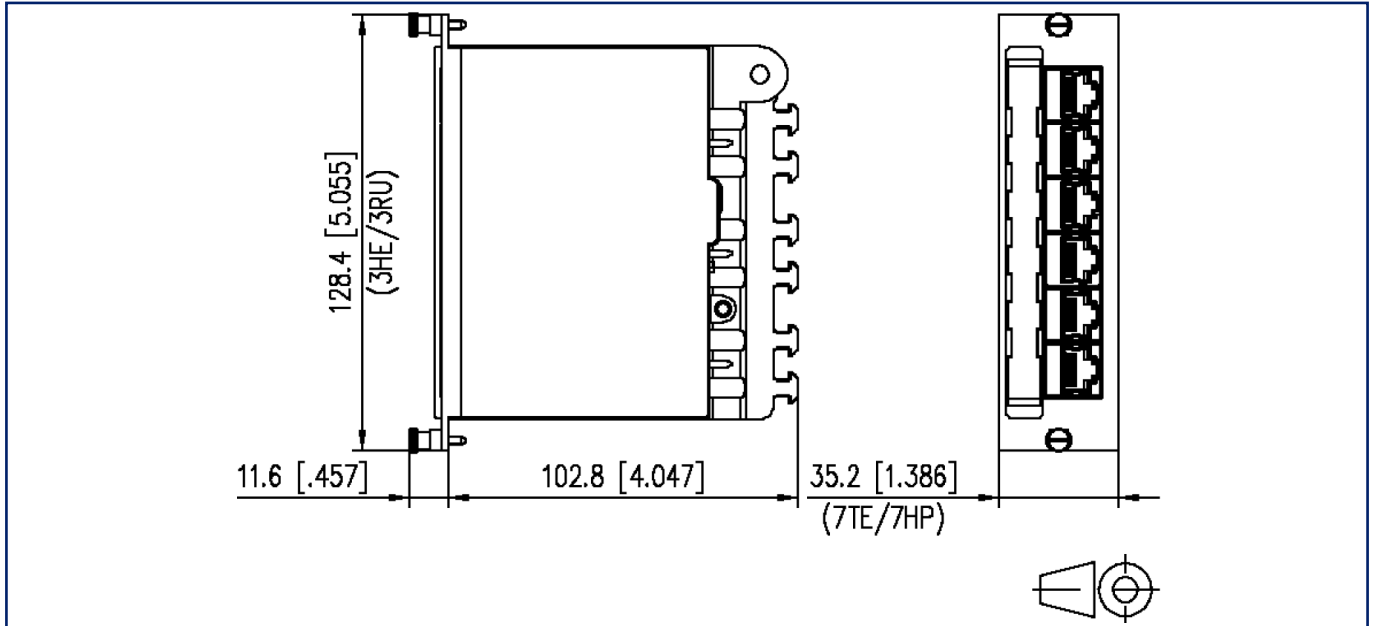
EAN 4250184118596

24.09.2025

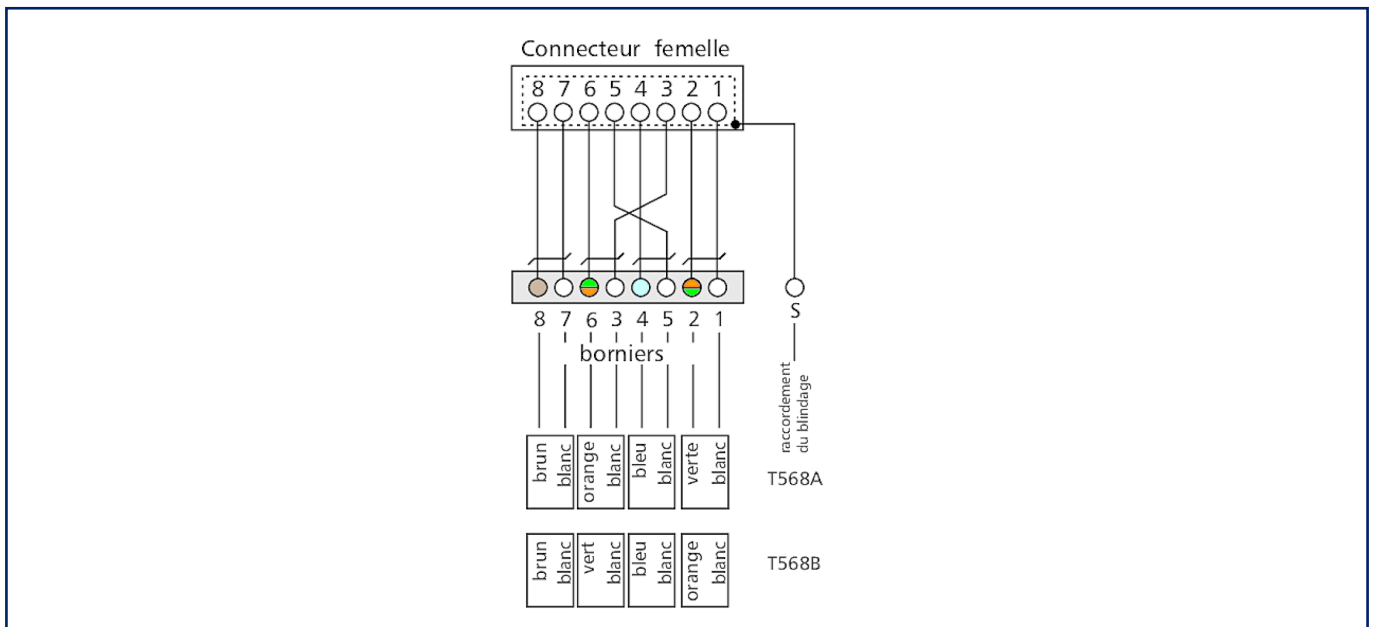
Version: AE

Illustrations

Schéma dimensionnel



Raccordements



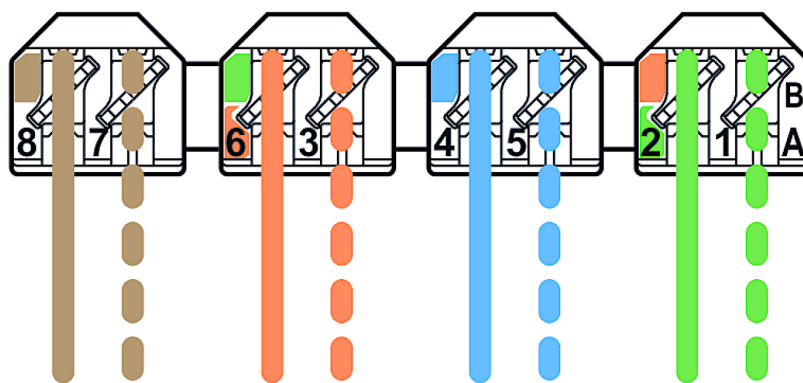
Fiche de spécifications
E-DAT C6_A 6 ports 3UH 7UL LSA modulaire

Page 9/9

Référence
130857C-E
EAN 4250184118596
24.09.2025
Version: AE

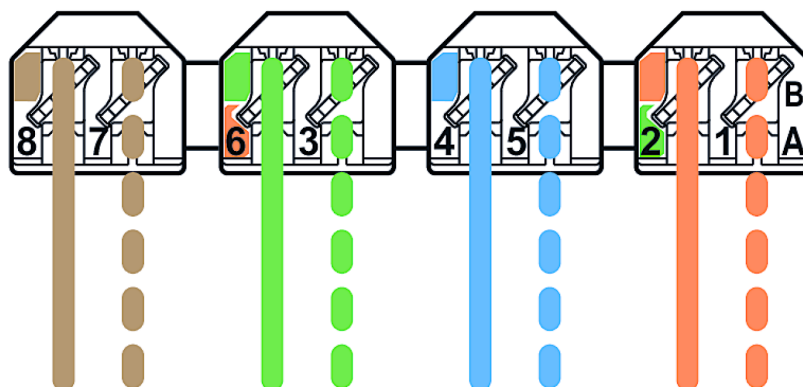
Illustrations

Raccordements



T568A

Raccordements



T568B

