

# Fiche de spécifications

## PTi-C12 230 V CA

Page 1/5

Référence  
11050208

EAN 4250184122203

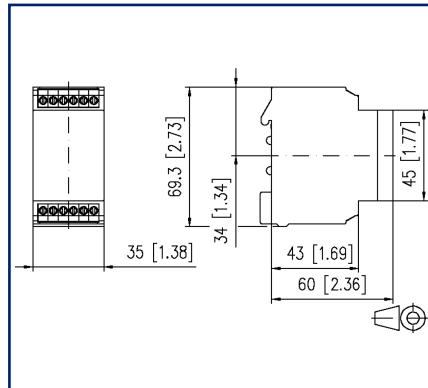
18.08.2025

Version: J

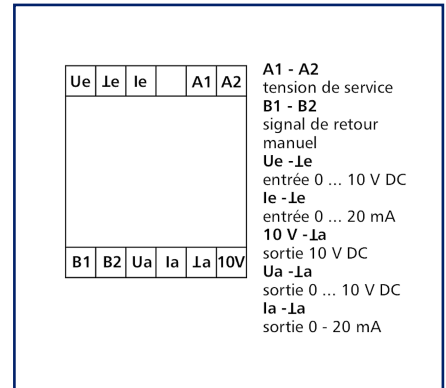
### Illustrations



Schéma dimensionnel



Raccordements



Voir schéma agrandi en fin du document

### Description du produit

Le sectionneur de potentiel / convertisseur de signal sert à isoler les signaux analogiques dans la plage de 0 à 10 V c.c. et 0 à 20 mA c.c. ou à convertir les signaux de 0 à 10 V c.c. en signaux de 0 à 20 mA c.c. ou de 0 à 20 mA c.c. en 0 à 10 V c.c. Les signaux d'entrée et de sortie ainsi que la tension d'alimentation sont séparés galvaniquement les uns des autres. Un signal d'entrée de 0 à 10 V ou de 0 à 20 mA peut être raccordé au choix sur l'appareil. Fonction de séparation de potentiel: Sur le PTi-C12 230, le signal d'entrée 0 à 10 V est aligné proportionnellement au signal de sortie 0 à 10 V. Le PTi-C12 230 aligne le signal d'entrée 0 à 20 mA proportionnellement au signal de sortie 0 à 20 mA. Fonction de conversion du signal avec séparation de potentiel: Avec une conversion de signal de 0 à 10 V en un signal de 0 à 20 mA ou de 0 à 20 mA en 0 à 10 V, le signal de sortie converti peut être réajusté à l'aide d'un dispositif d'ajustage à broche intégré. Un niveau de commande manuelle d'urgence avec commutateur AUTO MANUEL avec contact de réponse est intégré en plus. Le signal de sortie de 0 à 10 V ou de 0 à 20 mA peut être réglé à l'aide du potentiomètre avant en position MANUEL. Une tension de sortie constante de 10 V c.c., 5 mA au max. est disponible sur la borne 10 V. La DEL intégrée affiche la luminosité en fonction du niveau du signal de sortie Ua.

- Raccordement avec borniers à vis



## Fiche de spécifications PTi-C12 230 V CA

Page 2/5

Référence  
11050208

EAN 4250184122203

18.08.2025

Version: J

### Caractéristiques

Alimentation	
Tension de service	230 V CA
Consommation électrique AC (max)	200 mA
Consommation électrique DC (max)	110 mA
La consommation d'énergie AC (max)	4,8 VA
La consommation d'énergie DC (max)	2,64 W
Fonctionnement permanent	100 %
Entrées	
Entrée de tension	
Entrée de tension - résistance d'entrée	> 50 K/W
Entrée de courant	
Entrée de courant - résistance d'entrée	45
Sorties	
Sortie courant courant résistance	max. 500 Ohm
Affichage	DEL verte
Informations générales	
Isolation	1000 V CC, 50 Hz, 1 min.
Boîtier	
Dimensions	
Dimension (L x H x P)	35 mm x 69,3 mm x 60 mm
Dimension (L x H x P)	1,378 in. x 2,728 in. x 2,362 in.
Poids	78 g
Type de montage	Rail DIN TH35
Position de montage	tout
Juxtaposition	sans espacement
Type de connexion	Borniers à vis
Borniers	
Section de raccordement solide	0,34 mm <sup>2</sup> - 2,5 mm <sup>2</sup> / AWG 22-12
Section de raccordement multibrins	0,25 mm <sup>2</sup> - 2,5 mm <sup>2</sup> / AWG 22-12
Section de raccordement avec embout de fil	0,25 mm <sup>2</sup> - 2,5 mm <sup>2</sup> / AWG 22-12
Couple de la vis (max)	0,5 Nm
Longueur de dénudage (min)	8 mm

## Fiche de spécifications PTi-C12 230 V CA

Page 3/5

Référence  
11050208

EAN 4250184122203

18.08.2025

Version: J

### Caractéristiques

#### Matériel

Matériau - Boîtier	Polyamid 6.6 V0
Couleur	verte
Matériau - blocs de jonction	Polyamid 6.6 V0
Matériau - Cache	Polycarbonat

#### Degré de protection selon IEC 60529

Degré de protection - boîtier (selon IEC 60529)	IP40
Degré de protection - borniers (selon IEC 60529)	IP20

#### Données Climatiques

##### Service

Température - Service °C	0 °C - 55 °C
Température - Service °F	32 °F - 131 °F
Humidité relative	max. 85 % non condensé

##### Stockage

Température - Stockage °C	-20 °C - 70 °C
Température - Stockage °F	-4 °F - 158 °F

#### Perte de puissance

Perte de puissance (typique)	2,6 W
------------------------------	-------

#### Classifications

ETIM 7.0	EC000310
ETIM 8.0	EC000310
ETIM 9.0	EC000310
ETIM 10.0	EC000310

#### Note d'utilisation

Ce produit est un produit standard de METZ CONNECT. METZ CONNECT n'a pas connaissance de l'utilisation spécifique prévue des marchandises par le client ou tout autre client du client. Le client garantit qu'il a entièrement et suffisamment testé l'utilisation des biens et toutes les modifications du produit, les changements du produit ou les améliorations du produit en ce qui concerne l'utilisation spécifique prévue conformément à l'état de l'art ou de toute autre manière. À la demande de METZ CONNECT, le client soumettra et mettra à disposition des preuves significatives (par exemple, des protocoles d'essai et de laboratoire, des certifications, etc.)



**Fiche de spécifications  
PTi-C12 230 V CA**

Page 4/5

Référence  
11050208

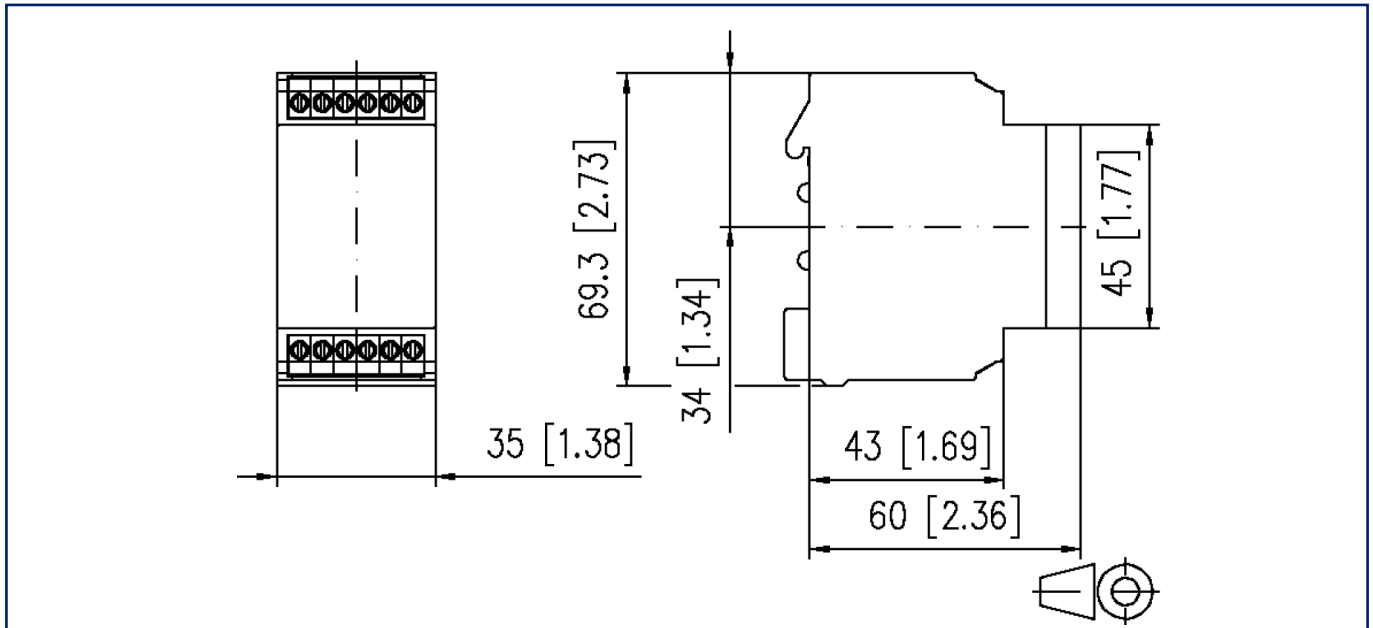
EAN 4250184122203

18.08.2025

Version: J

**Illustrations**

Schéma dimensionnel



Raccordements

Ue	Ie	Ie		A1	A2
B1	B2	Ua	Ia	Ia	10V

**A1 - A2**  
tension de service

**B1 - B2**  
signal de retour  
manuel

**Ue -Ie**  
entrée 0 ... 10 V DC

**Ie -Ie**  
entrée 0 ... 20 mA

**10 V -Ia**  
sortie 10 V DC

**Ua -Ia**  
sortie 0 ... 10 V DC

**Ia -Ia**  
sortie 0 - 20 mA



**Fiche de spécifications**  
**PTi-C12 230 V CA**

Page 5/5

Référence  
11050208

EAN 4250184122203

18.08.2025

Version: J

**Illustrations**

Schéma de principe

