

Fiche de spécifications

OpDAT Boîtier muraux M 48xLC-D OM5 Précó

Page 1/5

Référence
1503307M48-E

EAN 425139466655

09.03.2026

Version: E

Illustrations



Schéma dimensionnel

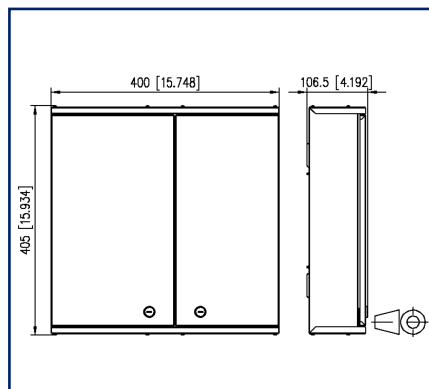
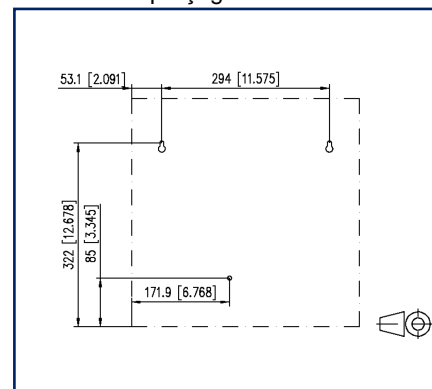


Schéma de perçage



Voir schéma agrandi en fin du document

Description du produit

- distributeur pour utilisation universelle au câblage d'étage ou comme point de distribution de bâtiment au local technique
- équipé de coupleurs LC-D
- les découpes non utilisées sont fermées par des bouchons de remplissage
- boîtier pour montage en saillie avec deux portes battantes verrouillables, deux serrures différentes pour la séparation du câblage réseau et du câblage du bâtiment
- montage mural simple et peu encombrant
- bonnes possibilités d'accès et un guidage sûr des Précós
- quatre entrées de câbles (étendue des fournitures): 1x pour Précós avec câbles universels, 1x pour M20/PG16, 2x pour cordons de brassage
- variantes: taille S: 305x300x107 mm ou taille M: 405x400x107 mm



Fiche de spécifications

OpDAT Boîtier muraux M 48xLC-D OM5 Préco

Page 2/5

Référence
1503307M48-E
 EAN 4251394666655
 09.03.2026
 Version: E

Caractéristiques

Données générales

Domaines d'application	câblage structuré des bâtiments zones de bureaux centre de données
Mesure mécanique selon MICE	M1
Mesure ingress selon MICE	I1
Mesure climatique selon MICE	C1
Mesure électromagnétique selon MICE	E3
Format	Boîtier muraux
Type de montage	AP
Technique de transmission	Fibre optique
Numérotation des ports	oui
Couleur	vert tilleul
Dimensions	
Dimension (L x L x H)	106,5 mm x 400 mm x 405 mm
Dimension (L x L x H)	4,193 in. x 15,748 in. x 15,945 in.
Classe de fibre	OM5
Type de mode de la fibre	Multimode
Possibilité d'étiquetage	nombre fixe de l'empreinte

Raccordements/interfaces

Connectique interface 1	Coupleurs LC-D
Connectique interface 2	Coupleurs LC-D
Nombre de ports interface 1	48
Nombre de ports interface 2	48
Nombre de ports équipés interface 1	48
Nombre de ports équipés interface 2	48
Accès ou départ de câble	par le haut ou par le bas

Informations mécaniques

Découpe	SC, LC-D, E2000
Type de connecteur	duplex

Fiche de spécifications OpDAT Boîtier muraux M 48xLC-D OM5 Préco

Page 3/5

Référence
1503307M48-E

EAN 4251394666655

09.03.2026

Version: E

Caractéristiques

Matériaux et propriétés des matériaux

Matériau - Boîtier	tôle d'acier
Matériau - Boîtier, surface	peinte par poudrage
Matériau - Plaque frontale	tôle d'acier
Matériau - Plaque frontale, surface	peinte par poudrage
Matériau - Manchon de guidage	céramique, avec fente
Matériau - Boîtier du coupleur	Matière plastique
Sans halogène	oui
RoHS	conforme

Normes/Réglémentations

Interfaces de connecteurs à FO	IEC 61754-20
--------------------------------	--------------

Classifications

ETIM 7.0	EC001130
ETIM 8.0	EC001130
ETIM 9.0	EC001130
ETIM 10.0	EC001130

Spécifications d'emballage

Type d'emballage	1 pc(s) / carton
------------------	------------------

Note d'utilisation

Ce produit est un produit standard de METZ CONNECT. METZ CONNECT n'a pas connaissance de l'utilisation spécifique prévue des marchandises par le client ou tout autre client du client. Le client garantit qu'il a entièrement et suffisamment testé l'utilisation des biens et toutes les modifications du produit, les changements du produit ou les améliorations du produit en ce qui concerne l'utilisation spécifique prévue conformément à l'état de l'art ou de toute autre manière. À la demande de METZ CONNECT, le client soumettra et mettra à disposition des preuves significatives (par exemple, des protocoles d'essai et de laboratoire, des certifications, etc.)



Fiche de spécifications

OpDAT Boîtier muraux M 48xLC-D OM5 Préco

Page 4/5

Référence
1503307M48-E

EAN 4251394666655

09.03.2026

Version: E

Accessoires

Référence	Désignation
15032Z089-E	OpDAT WV loquet rotatif
15033Z001-E	Entrée de câble pour 4xM20 pour OpDAT Boîtier muraux M
15033Z002-E	Entrée de câble pour 2xM20 et 4xM25 pour OpDAT Boîtier muraux M
15033Z003-E	Entrée de câble pour 3xM25 pour OpDAT Boîtier muraux M
15033Z004-E	Entrée de câble pour trois plaques de montage Préco pour OpDAT Boîtier muraux M
15033Z005-E	Entrée de câble pour cordons de brassage pour OpDAT Boîtier muraux M
15033Z007-E	Barrette à brosses sans interception de câble unique pour OpDAT Boîtier muraux M
150800118-E	One-Click™ - Cleaner Mini LC/MU



Fiche de spécifications
OpDAT Boîtier mural M 48xLC-D OM5 Préco

Page 5/5

Référence
1503307M48-E
EAN 4251394666655
09.03.2026
Version: E

Illustrations

Schéma dimensionnel

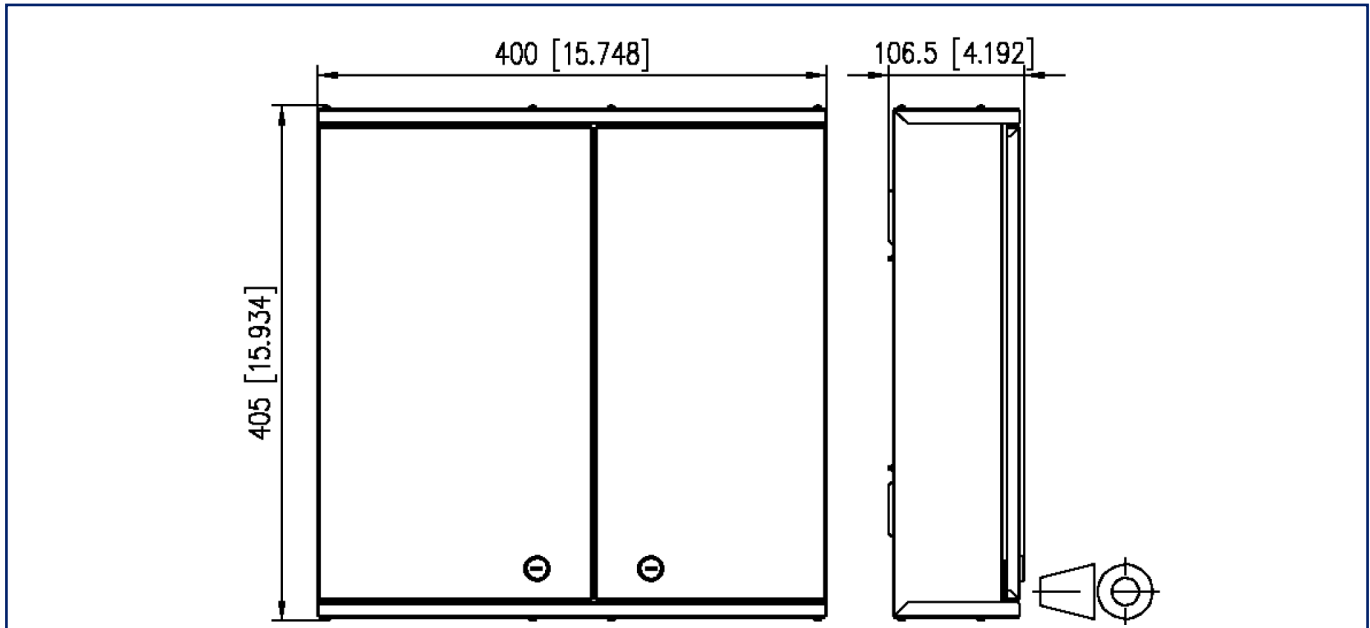


Schéma de perçage

