

# Fiche de spécifications

## OpDAT Boîtier muraux S 6xSC-D OS2 Préco

Page 1/5

Référence  
150320E206-E

EAN 4251394666525

09.03.2026

Version: G

### Illustrations



Schéma dimensionnel

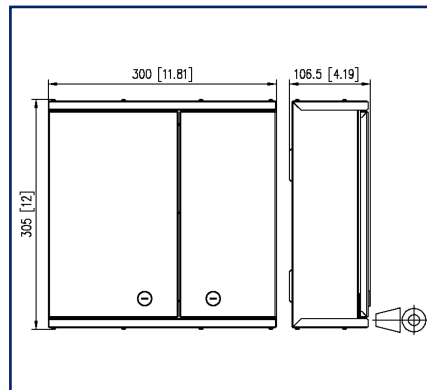


Schéma de perçage



Voir schéma agrandi en fin du document

### Description du produit

- distributeur pour utilisation universelle au câblage d'étage ou comme point de distribution de bâtiment au local technique
- équipé de coupleurs SC-D
- les découpes non utilisées sont fermées par des bouchons de remplissage
- boîtier pour montage en saillie avec deux portes battantes verrouillables, deux serrures différentes pour la séparation du câblage réseau et du câblage du bâtiment
- montage mural simple et peu encombrant
- bonnes possibilités d'accès et un guidage sûr des Précós
- quatre entrées de câbles (étendue des fournitures): 1x pour Précós avec câbles universels, 1x pour M20/PG16, 2x pour cordons de brassage
- variantes: taille S: 305x300x107 mm ou taille M: 405x400x107 mm



# Fiche de spécifications

## OpDAT Boîtier muraux S 6xSC-D OS2 Préco

Page 2/5

Référence  
150320E206-E  
EAN 4251394666525  
09.03.2026  
Version: G

### Caractéristiques

#### Données générales

Domaines d'application	câblage structuré des bâtiments zones de bureaux centre de données
Mesure mécanique selon MICE	M1
Mesure ingress selon MICE	I1
Mesure climatique selon MICE	C1
Mesure électromagnétique selon MICE	E3
Format	Boîtier muraux
Type de montage	AP
Technique de transmission	Fibre optique
Numérotation des ports	oui
Couleur	bleu
Dimensions	
Dimension (L x L x H)	106,5 mm x 300 mm x 305 mm
Dimension (L x L x H)	4,193 in. x 11,811 in. x 12,008 in.
Classe de fibre	OS2
Type de mode de la fibre	Monomode
Possibilité d'étiquetage	nombre fixe de l'empreinte

#### Raccordements/interfaces

Connectique interface 1	SC-D Coupleurs
Connectique interface 2	SC-D Coupleurs
Nombre de ports équipés interface 1	6
Nombre de ports équipés interface 2	6
Accès ou départ de câble	par le haut ou par le bas

#### Matériaux et propriétés des matériaux

Matériau - Boîtier	tôle d'acier
Matériau - Boîtier, surface	peinte par poudrage
Matériau - Plaque frontale	tôle d'acier
Matériau - Plaque frontale, surface	peinte par poudrage
Sans halogène	oui
RoHS	conforme

## Fiche de spécifications

### OpDAT Boîtier muraux S 6xSC-D OS2 Préco

Page 3/5

Référence  
150320E206-E

EAN 4251394666525

09.03.2026

Version: G

## Caractéristiques

### Classifications

ETIM 7.0	EC001130
ETIM 8.0	EC001130
ETIM 9.0	EC001130
ETIM 10.0	EC001130

### Spécifications d'emballage

Type d'emballage 1 pc(s) / carton

### Note d'utilisation

Ce produit est un produit standard de METZ CONNECT. METZ CONNECT n'a pas connaissance de l'utilisation spécifique prévue des marchandises par le client ou tout autre client du client. Le client garantit qu'il a entièrement et suffisamment testé l'utilisation des biens et toutes les modifications du produit, les changements du produit ou les améliorations du produit en ce qui concerne l'utilisation spécifique prévue conformément à l'état de l'art ou de toute autre manière. À la demande de METZ CONNECT, le client soumettra et mettra à disposition des preuves significatives (par exemple, des protocoles d'essai et de laboratoire, des certifications, etc.)



## Fiche de spécifications OpDAT Boîtier muraux S 6xSC-D OS2 Préco

Page 4/5

Référence  
150320E206-E

EAN 4251394666525

09.03.2026

Version: G

### Accessoires

Référence	Désignation
15032Z001-E	Entrée de câble pour 2xM20 pour OpDAT Boîtier muraux S
15032Z003-E	Entrée de câble pour 1xM25 pour OpDAT Boîtier muraux S
15032Z004-E	Entrée de câble pour deux plaques de montage Préco pour OpDAT Boîtier muraux S
15032Z005-E	Entrée de câble pour cordons de brassage pour OpDAT Boîtier muraux S
15032Z006-E	Entrée de câble pour câble unique pour OpDAT Boîtier muraux S
15032Z089-E	OpDAT WV loquet rotatif
150800119-E	One-Click™ - Cleaner Mini SC/ST/FC/E2000



**Fiche de spécifications**  
**OpDAT Boîtier mural S 6xSC-D OS2 Préco**

Page 5/5

Référence  
**150320E206-E**  
 EAN 4251394666525  
 09.03.2026  
 Version: G

**Illustrations**

Schéma dimensionnel

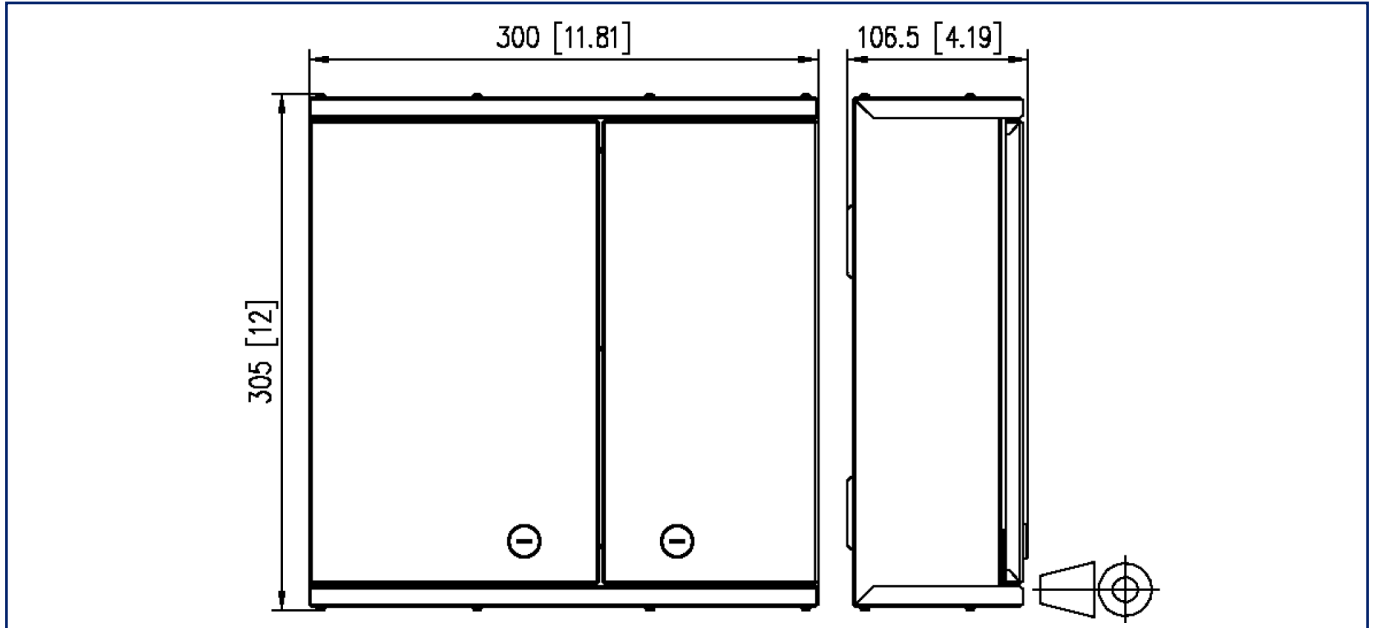


Schéma de perçage

