

# Fiche de spécifications

## OpDAT Boîtier muraux S 12xLC-D OM3 Préco

Page 1/5

Référence  
1503207712-E

EAN 4251394666433

09.03.2026

Version: E

### Illustrations



Schéma dimensionnel

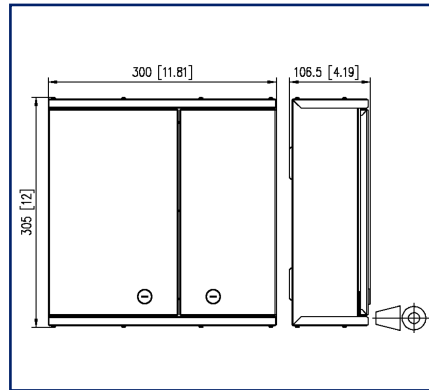
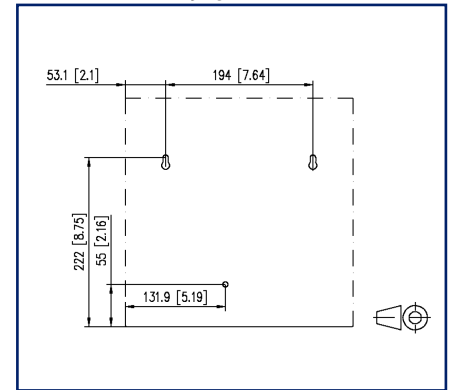


Schéma de perçage



Voir schéma agrandi en fin du document

### Description du produit

- distributeur pour utilisation universelle au câblage d'étage ou comme point de distribution de bâtiment au local technique
- équipé de coupleurs LC-D
- les découpes non utilisées sont fermées par des bouchons de remplissage
- boîtier pour montage en saillie avec deux portes battantes verrouillables, deux serrures différentes pour la séparation du câblage réseau et du câblage du bâtiment
- montage mural simple et peu encombrant
- bonnes possibilités d'accès et un guidage sûr des Précós
- quatre entrées de câbles (étendue des fournitures): 1x pour Précós avec câbles universels, 1x pour M20/PG16, 2x pour cordons de brassage
- variantes: taille S: 305x300x107 mm ou taille M: 405x400x107 mm



# Fiche de spécifications

## OpDAT Boîtier muraux S 12xLC-D OM3 Préco

Page 2/5

Référence  
1503207712-E  
EAN 4251394666433  
09.03.2026  
Version: E

### Caractéristiques

#### Données générales

|                                     |  |
|-------------------------------------|--|
| Domaines d'application              | câblage structuré des bâtiments<br>zones de bureaux<br>centre de données |
| Mesure mécanique selon MICE         | M1   |
| Mesure ingress selon MICE           | I1   |
| Mesure climatique selon MICE        | C1   |
| Mesure électromagnétique selon MICE | E3   |
| Format                              | Boîtier muraux   |
| Type de montage                     | AP   |
| Technique de transmission           | Fibre optique  |
| Numérotation des ports              | oui  |
| Couleur                             | aqua   |
| Dimensions                          |  |
| Dimension (L x L x H)               | 106,5 mm x 300 mm x 305 mm   |
| Dimension (L x L x H)               | 4,193 in. x 11,811 in. x 12,008 in.                                      |
| Classe de fibre                     | OM3  |
| Type de mode de la fibre            | Multimode  |
| Possibilité d'étiquetage            | nombre fixe de l'empreinte   |

#### Raccordements/interfaces

|                                     |                           |
|-------------------------------------|---------------------------|
| Connectique interface 1             | Coupleurs LC-D            |
| Connectique interface 2             | Coupleurs LC-D            |
| Nombre de ports interface 1         | 24                        |
| Nombre de ports interface 2         | 24                        |
| Nombre de ports équipés interface 1 | 12                        |
| Nombre de ports équipés interface 2 | 12                        |
| Accès ou départ de câble            | par le haut ou par le bas |

#### Informations mécaniques

|                    |                 |
|--------------------|-----------------|
| Découpe            | SC, LC-D, E2000 |
| Type de connecteur | duplex          |

## Fiche de spécifications

# OpDAT Boîtier muraux S 12xLC-D OM3 Préco

Page 3/5

Référence  
1503207712-E

EAN 4251394666433

09.03.2026

Version: E

### Caractéristiques

#### Matériaux et propriétés des matériaux

|                                     |                       |
|-------------------------------------|-----------------------|
| Matériau - Boîtier                  | tôle d'acier          |
| Matériau - Boîtier, surface         | peinte par poudrage   |
| Matériau - Plaque frontale          | tôle d'acier          |
| Matériau - Plaque frontale, surface | peinte par poudrage   |
| Matériau - Manchon de guidage       | céramique, avec fente |
| Matériau - Boîtier du coupleur      | Matière plastique     |
| Sans halogène                       | oui                   |
| RoHS                                | conforme              |

#### Classifications

|           |          |
|-----------|----------|
| ETIM 7.0  | EC001130 |
| ETIM 8.0  | EC001130 |
| ETIM 9.0  | EC001130 |
| ETIM 10.0 | EC001130 |

#### Spécifications d'emballage

|                  |                  |
|------------------|------------------|
| Type d'emballage | 1 pc(s) / carton |
|------------------|------------------|

#### Note d'utilisation

Ce produit est un produit standard de METZ CONNECT. METZ CONNECT n'a pas connaissance de l'utilisation spécifique prévue des marchandises par le client ou tout autre client du client. Le client garantit qu'il a entièrement et suffisamment testé l'utilisation des biens et toutes les modifications du produit, les changements du produit ou les améliorations du produit en ce qui concerne l'utilisation spécifique prévue conformément à l'état de l'art ou de toute autre manière. À la demande de METZ CONNECT, le client soumettra et mettra à disposition des preuves significatives (par exemple, des protocoles d'essai et de laboratoire, des certifications, etc.)



## Fiche de spécifications

### OpDAT Boîtier muraux S 12xLC-D OM3 Préco

Page 4/5

Référence  
1503207712-E

EAN 4251394666433

09.03.2026

Version: E

#### Accessoires

| Référence   | Désignation  |
|-------------|--|
| 15032Z001-E | Entrée de câble pour 2xM20 pour OpDAT Boîtier muraux S                         |
| 15032Z003-E | Entrée de câble pour 1xM25 pour OpDAT Boîtier muraux S                         |
| 15032Z004-E | Entrée de câble pour deux plaques de montage Préco pour OpDAT Boîtier muraux S |
| 15032Z005-E | Entrée de câble pour cordons de brassage pour OpDAT Boîtier muraux S           |
| 15032Z006-E | Entrée de câble pour câble unique pour OpDAT Boîtier muraux S                  |
| 15032Z089-E | OpDAT WV loquet rotatif  |
| 150800118-E | One-Click™ - Cleaner Mini LC/MU  |



Fiche de spécifications  
OpDAT Boîtier mural S 12xLC-D OM3 Préco

Page 5/5

Référence  
1503207712-E  
EAN 4251394666433  
09.03.2026  
Version: E

Illustrations

Schéma dimensionnel

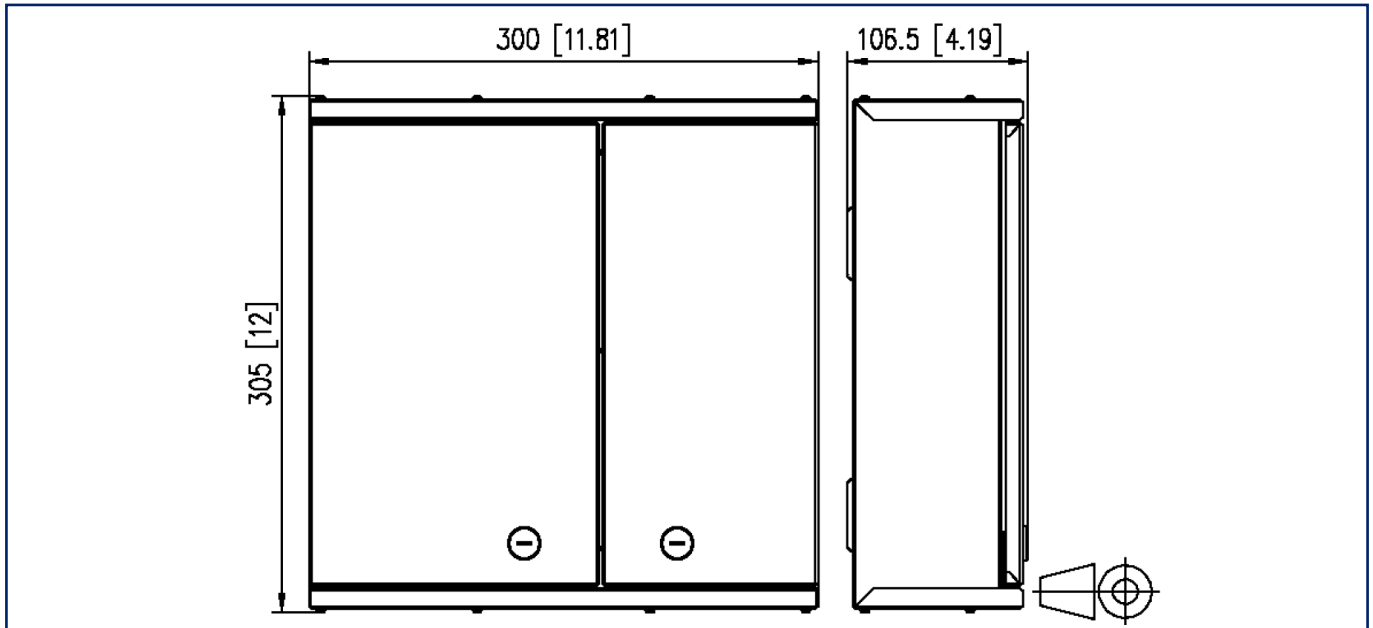


Schéma de perçage

