

Fiche de spécifications

Consolidation Point Préco 6xE2000-D APC OS2

Page 1/4

Référence
1503005F06-E

EAN 4251394603506

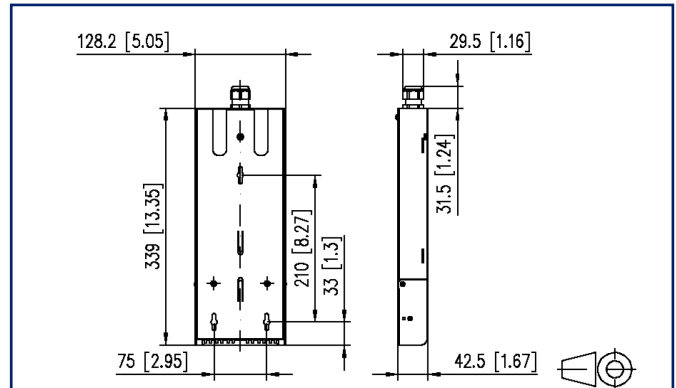
09.03.2026

Version: L

Illustrations



Schéma dimensionnel



Voir schéma agrandi en fin du document

Description du produit

- Consolidation Point Préco avec coupleurs E2000-D
- Pour le raccordement de câbles d'installation Préco preconnectorisés avec max. 12 fibres
- Boîtier en tôle d'acier, revêtu par poudre pour montage mural (blanc, RAL 9010)
- Zone de brassage avec cache relevable et démontable et champ de marquage
- Possibilité pour la décharge de traction pour le cordon de brassage
- Les découpes non utilisées sont fermées par des bouchons de remplissage
- Zone de gestion de câbles avec cache séparé
- Possibilité d'entrée de câble à l'arrière pour monter un presse-étoupe PG16
- Si nécessaire il faut commander des extensions ou réductions pour fixer les Préco en accessoire supplémentaire
- Fournit avec matériel pour montage mural
- Versions : équipé de 6 coupleurs E2000-D bleu (OS2) ou vert (OS2 APC)



Fiche de spécifications

Consolidation Point Préco 6xE2000-D APC OS2

Page 2/4

Référence
1503005F06-E
EAN 4251394603506
09.03.2026
Version: L

Caractéristiques

Données générales

Domaines d'application	câblage structuré des bâtiments zones de bureaux FTTD (fiber to the desk) centre de données
Mesure mécanique selon MICE	M1
Mesure ingress selon MICE	I1
Mesure climatique selon MICE	C1
Mesure électromagnétique selon MICE	E3
Technique de transmission	Fibre optique
Couleur	verte
Dimensions	
Dimension (L x L x H)	128,2 mm x 29,6 mm x 339 mm
Dimension (L x L x H)	5,047 in. x 1,165 in. x 13,346 in.
Classe de fibre	OS2
Type de mode de la fibre	Monomode
Possibilité d'étiquetage	étiquette d'inscription

Raccordements/interfaces

Connectique interface 1	Coupleurs E2000-D
Connectique interface 2	Coupleurs E2000-D
Nombre de ports interface 1	6
Nombre de ports interface 2	6
Nombre de ports équipés interface 1	6
Nombre de ports équipés interface 2	6
Nombre de ports avec protection anti-poussière interface 1	6
Nombre de ports avec protection anti-poussière interface 2	6
Accès ou départ de câble	possibilité d'entrée de câble à l'arrière

Informations mécaniques

Type de connecteur	duplex
Endurance - Nombre de cycles de connexion	min. 1000
décharge de traction	oui

Fiche de spécifications

Consolidation Point Précó 6xE2000-D APC OS2

Page 3/4

Référence
1503005F06-E

EAN 4251394603506

09.03.2026

Version: L

Caractéristiques

Matériaux et propriétés des matériaux

Matériau - Boîtier	tôle d'acier
Matériau - Boîtier, surface	peinte par poudrage
Matériau - Manchon de guidage	céramique, avec fente
Matériau - Boîtier du coupleur	Matière plastique
Sans halogène	oui
RoHS	conforme

Classifications

ETIM 7.0	EC001130
ETIM 8.0	EC001130
ETIM 9.0	EC001130
ETIM 10.0	EC001130

Spécifications d'emballage

Type d'emballage	1 pc(s) / carton
------------------	------------------

Note d'utilisation

Ce produit est un produit standard de METZ CONNECT. METZ CONNECT n'a pas connaissance de l'utilisation spécifique prévue des marchandises par le client ou tout autre client du client. Le client garantit qu'il a entièrement et suffisamment testé l'utilisation des biens et toutes les modifications du produit, les changements du produit ou les améliorations du produit en ce qui concerne l'utilisation spécifique prévue conformément à l'état de l'art ou de toute autre manière. À la demande de METZ CONNECT, le client soumettra et mettra à disposition des preuves significatives (par exemple, des protocoles d'essai et de laboratoire, des certifications, etc.)



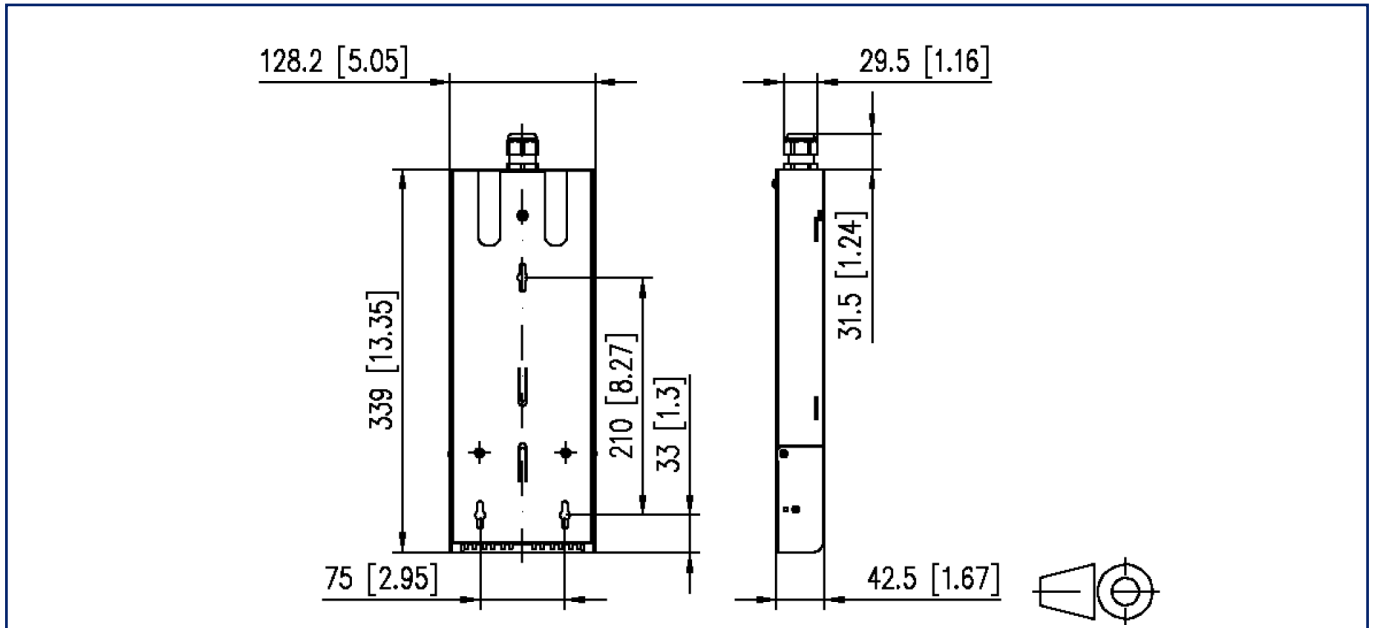
Fiche de spécifications
Consolidation Point Préco 6xE2000-D APC OS2

Page 4/4

Référence
1503005F06-E
 EAN 4251394603506
 09.03.2026
 Version: L

Illustrations

Schéma dimensionnel



© 2026 METZ CONNECT - Technische Änderungen vorbehalten! Subject to modifications! Sous réserve de modifications techniques!