

Fiche de spécifications

OpDAT CM 6xLC-D OM4 Préco

Page 1/6

Référence
1528S075061E

EAN 4251122194610

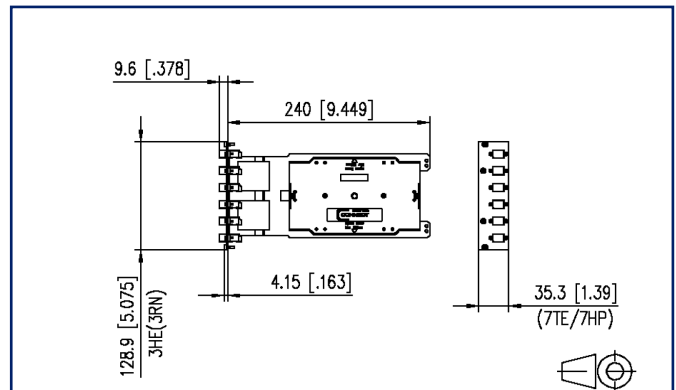
03.03.2026

Version: E

Illustrations



Schéma dimensionnel



Voir schéma agrandi en fin du document

Description du produit

- unité compacte OpDAT CM 6xLC-D 3UH/UL
- complètement équipée de 6 adaptateurs LC-D
- pour l'installation de câbles préconfectionnés
- plaque frontale en aluminium anodisé argent, positions numérotées des adaptateurs
- plaque porteuse en acier, cassette en surlongueur avec cache
- fixation au support pour groupes d'assemblage par des vis imperdables
- versions : équipé d'adaptateurs LC-D en bleu (OS2), vert (OS2 APC), violet (OM4) ou aqua (OM3)



Fiche de spécifications

OpDAT CM 6xLC-D OM4 Préco

Page 2/6

Référence
1528S075061E
EAN 4251122194610
03.03.2026
Version: E

Caractéristiques

Données générales

| | |
|-------------------------------------|--------------------------------------------------------------------------|
| Domaines d'application | câblage structuré des bâtiments zones de bureaux centre de données |
| Mesure mécanique selon MICE | M1 |
| Mesure ingress selon MICE | I1 |
| Mesure climatique selon MICE | C1 |
| Mesure électromagnétique selon MICE | E3 |
| Format | Module compact |
| Type de montage | 3UH/7UL |
| Technique de transmission | Fibre optique |
| Numérotation des ports | oui |
| Couleur | violet |
| Dimensions | |
| Dimension (L x L x H) | 249,6 mm x 128,9 mm x 35,3 mm |
| Dimension (L x L x H) | 9,827 in. x 5,075 in. x 1,39 in. |
| Pouces | 19 pouces |
| Unité de hauteur | 3UH |
| Unité de largeur | 7UL |
| Profondeur d'encastrement | 242 mm |
| Profondeur d'encastrement | 9,528 in. |
| Classe de fibre | OM4 |
| Type de mode de la fibre | Multimode |
| Possibilité d'étiquetage | nombre fixe de l'empreinte |

Raccordements/interfaces

| | |
|------------------------------------------------------------|----------------|
| Connectique interface 1 | Coupleurs LC-D |
| Connectique interface 2 | Coupleurs LC-D |
| Nombre de ports interface 1 | 6 |
| Nombre de ports interface 2 | 6 |
| Nombre de ports équipés interface 1 | 6 |
| Nombre de ports équipés interface 2 | 6 |
| Nombre de ports avec protection anti-poussière interface 1 | 6 |
| Nombre de ports avec protection anti-poussière interface 2 | 6 |

Fiche de spécifications OpDAT CM 6xLC-D OM4 Préco

Page 3/6

Référence
1528S075061E

EAN 4251122194610

03.03.2026

Version: E

Caractéristiques

Informations mécaniques

| | |
|--------------------|-----------------|
| Découpe | SC, LC-D, E2000 |
| Type de connecteur | duplex |

Matériaux et propriétés des matériaux

| | |
|-------------------------------------|-----------------------|
| Matériau - Plaque frontale | Al (Aluminium) |
| Matériau - Plaque frontale, surface | anodisé argent |
| Matériau - Cadre porteur | acier |
| Matériau - Manchon de guidage | céramique, avec fente |
| Matériau - Boîtier du coupleur | Matière plastique |
| Sans halogène | oui |
| RoHS | conforme |

Classifications

| | |
|-----------|----------|
| ETIM 7.0 | EC001130 |
| ETIM 8.0 | EC001130 |
| ETIM 9.0 | EC001130 |
| ETIM 10.0 | EC001130 |

Spécifications d'emballage

| | |
|------------------|------------------|
| Type d'emballage | 1 pc(s) / carton |
|------------------|------------------|

Note d'utilisation

Ce produit est un produit standard de METZ CONNECT. METZ CONNECT n'a pas connaissance de l'utilisation spécifique prévue des marchandises par le client ou tout autre client du client. Le client garantit qu'il a entièrement et suffisamment testé l'utilisation des biens et toutes les modifications du produit, les changements du produit ou les améliorations du produit en ce qui concerne l'utilisation spécifique prévue conformément à l'état de l'art ou de toute autre manière. À la demande de METZ CONNECT, le client soumettra et mettra à disposition des preuves significatives (par exemple, des protocoles d'essai et de laboratoire, des certifications, etc.)

Fiche de spécifications OpDAT CM 6xLC-D OM4 Préco

Page 4/6

Référence
1528S075061E

EAN 4251122194610

03.03.2026

Version: E

Accessoires

| Référence | Désignation |
|-------------|-------------------------------|
| 1528SZ001-E | OpDAT CM kit d' accessoires 1 |
| 1528SZ002-E | OpDAT CM kit d' accessoires 2 |



Fiche de spécifications
OpDAT CM 6xLC-D OM4 Préco

Page 5/6

Référence
1528S075061EEAN **4251122194610**

03.03.2026

Version: E

Accessoires de

| Référence | Désignation |
|--------------|-----------------------------------------------------------|
| 1528SBGT19-E | OpDAT CM 19 pouces/ 3UH support pour groupes d'assemblage |



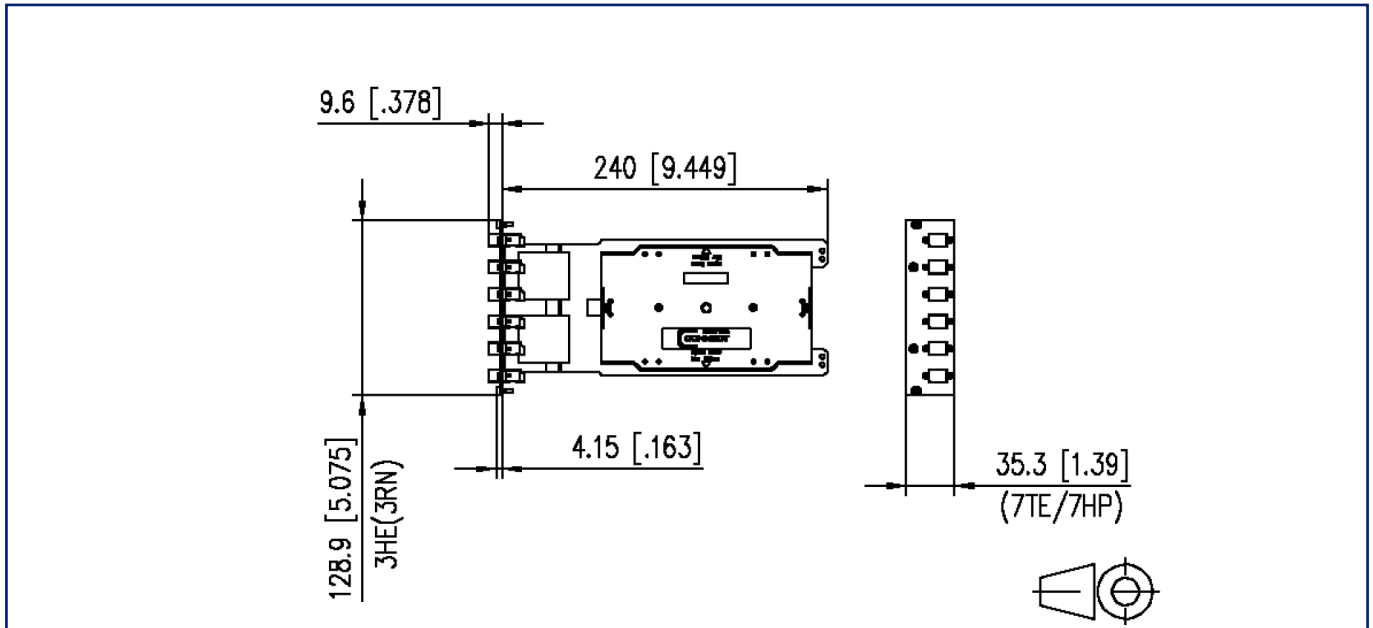
Fiche de spécifications
OpDAT CM 6xLC-D OM4 Préco

Page 6/6

Référence
1528S075061E
EAN 4251122194610
03.03.2026
Version: E

Illustrations

Schéma dimensionnel



© 2026 METZ CONNECT - Technische Änderungen vorbehalten! Subject to modifications! Sous réserve de modifications techniques!

