

Fiche de spécifications

Modul support de module 3UH, 7 UL 6 ports, aluminium, non équipé Référence 130B10E2-E

EAN 4251394628332

21.10.2025

Version: G

Illustrations

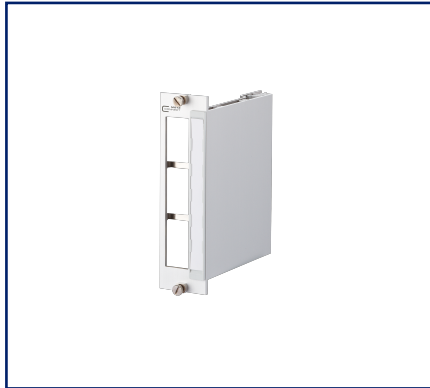
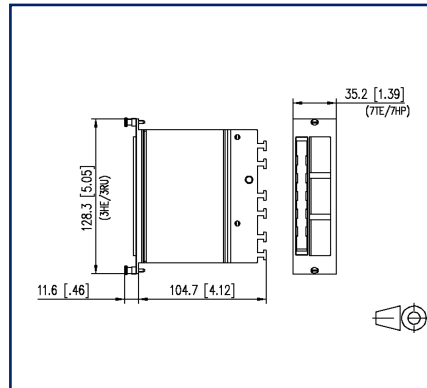
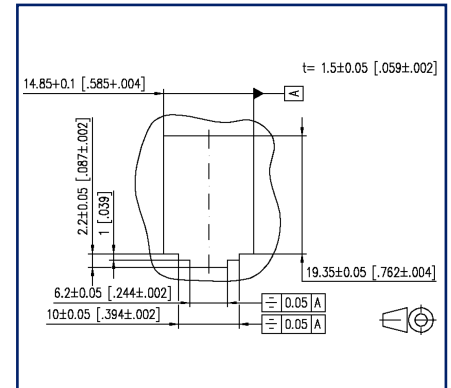


Schéma dimensionnel



Découpe



Voir schéma agrandi en fin du document

Description du produit

- Support pour 6 modules individuels, format : Modul
- Face avant pour le support pour modules 3UH en aluminium anodisé argent à monter dans un support pour groupes d'assemblage 3UH
- Avec porte-étiquette permettant d'insérer les étiquettes jointes
- Décharge de traction supplémentaire possible avec attache-câbles
- Goujon de masse M6 x 10 avec écrou et rondelle crantée



Fiche de spécifications

Modul support de module 3UH, 7 UL 6 ports, aluminium, non équipé

Référence
130B10E2-E

EAN 4251394628332

21.10.2025

Version: G

Caractéristiques

Données générales	
Domaines d'application	zones de bureaux
Mesure mécanique selon MICE	M1
Mesure ingress selon MICE	I1
Mesure climatique selon MICE	C1
Mesure électromagnétique selon MICE	E3
Format	panneau de brassage
Couleur	alu. anodisé
Dimensions	
Dimension (L x L x H)	104,7 mm x 128,3 mm x 35,2 mm
Dimension (L x L x H)	4,122 in. x 5,051 in. x 1,386 in.
Unité de hauteur	3UH
Unité de largeur	7UL
Modularité	oui

Raccordements/interfaces	
Nombre de ports interface 1	6
Nombre de ports équipés interface 1	0
Nombre de ports interface 2	6
Nombre de ports équipés interface 2	0
Mise à la terre	connecteur mâle plat

Informations mécaniques	
Découpe	MC module
décharge de traction	au module

Matériaux et propriétés des matériaux	
Matériau - Boîtier	Al (Aluminium)
Matériau - Rack pour groupes d'assemblage, surface	anodisé argent
Matériau - Couverture	Al (Aluminium)
Matériau - Porte-module	acier inox
Matériau - Porte étiquette	ABS, transparent
Sans halogène	oui
RoHS	conforme

Fiche de spécifications

Page 3/6

Modul support de module 3UH, 7 UL 6 ports, aluminium, non équipé

Référence
130B10E2-E

EAN 4251394628332

21.10.2025

Version: G

Caractéristiques**Conditions d'environnement**

Température (min. - max.)

Température - Stockage °C -40 °C - 70 °C

Température - Stockage °F -40 °F - 158 °F

Température - Service °C -40 °C - 70 °C

Température - Service °F -40 °F - 158 °F

Classifications

ETIM 7.0 EC001128

ETIM 8.0 EC001128

ETIM 9.0 EC001128

ETIM 10.0 EC001128

Spécifications d'emballage

Type d'emballage 1 pc(s) / sachet plastique

Note d'utilisation

Ce produit est un produit standard de METZ CONNECT. METZ CONNECT n'a pas connaissance de l'utilisation spécifique prévue des marchandises par le client ou tout autre client du client. Le client garantit qu'il a entièrement et suffisamment testé l'utilisation des biens et toutes les modifications du produit, les changements du produit ou les améliorations du produit en ce qui concerne l'utilisation spécifique prévue conformément à l'état de l'art ou de toute autre manière. À la demande de METZ CONNECT, le client soumettra et mettra à disposition des preuves significatives (par exemple, des protocoles d'essai et de laboratoire, des certifications, etc.)



Fiche de spécifications

Page 4/6

Modul support de module 3UH, 7 UL 6 ports, aluminium, non équipé

Référence
130B10E2-E

EAN 4251394628332

21.10.2025

Version: G

Accessoires

Référence	Désignation
130864-03-E	Répartiteur coaxial 1UH
130922-00-E	Support de module 6 ports 1UH
130922-03-E	E-DAT modul 6x8(8) pour 1UH panneau de brassage Cat.6 _A
860018-10-E	E-DAT 6x8 Modul Class E/Cat.6 Link
860018-11C-E	E-DAT C6 _A 6 ports pour 1UH insert
860018-11-E	E-DAT C6 6x8 1UH Modul Cat.6
899789-01	Feuille d'étiquettes pour E-DAT C6 et E-DAT design panneaux de brassage



Fiche de spécifications

Page 5/6

Modul support de module 3UH, 7 UL 6 ports, aluminium, non équipé

Référence
130B10E2-E

EAN 4251394628332

21.10.2025

Version: G

Accessoires de

Référence	Désignation
130808-01-E	Support de module 3UH 10 pouces
1528SBGT19-E	OpDAT CM 19 pouces/ 3UH support pour groupes d'assemblage



Fiche de spécifications

Modul support de module 3UH, 7 UL 6 ports, aluminium, non équipé

Référence
130B10E2-E

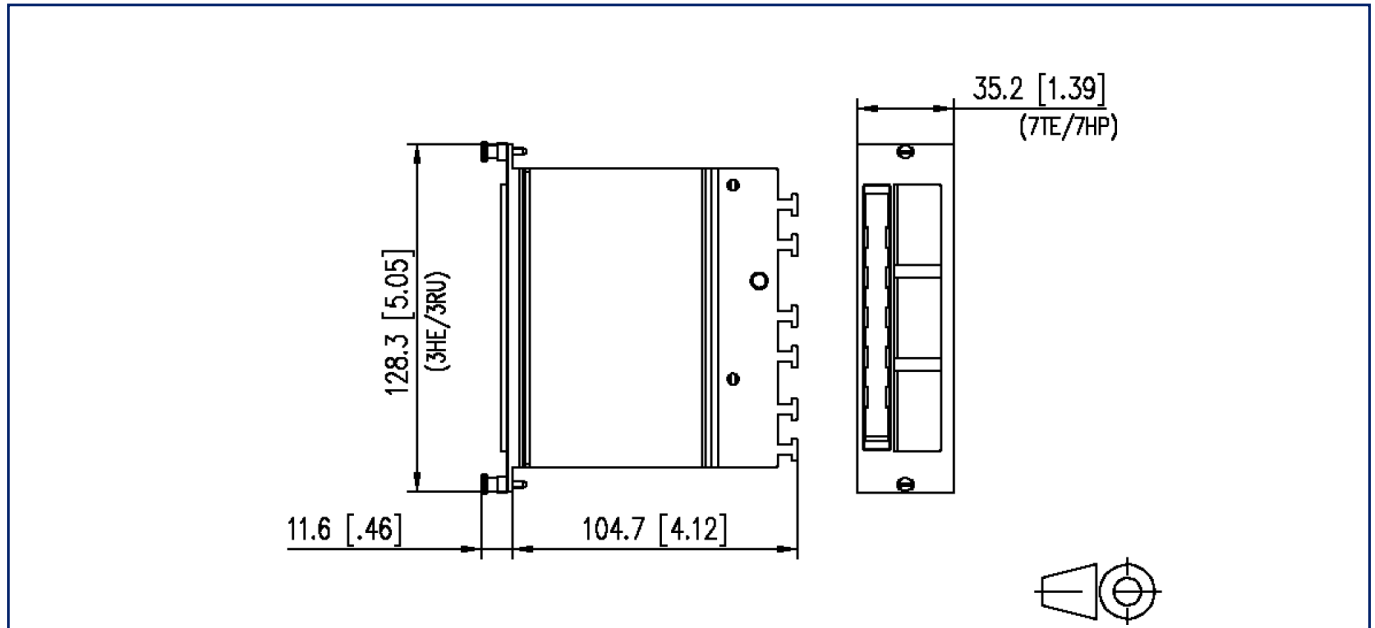
EAN 4251394628332

21.10.2025

Version: G

Illustrations

Schéma dimensionnel



Découpe

