

# Fiche de spécifications

## OpDAT ADT pour 4xSC-S/LC-D

Page 1/5

Référence  
150110000HC

EAN 4251394639178

01.09.2025

Version: I

### Illustrations



Schéma dimensionnel

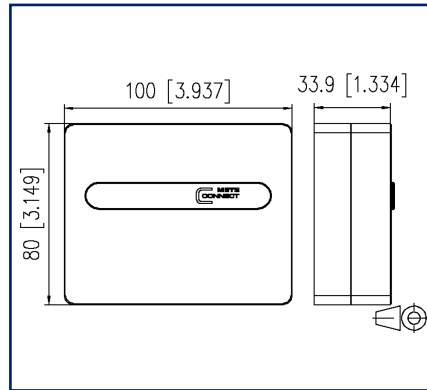
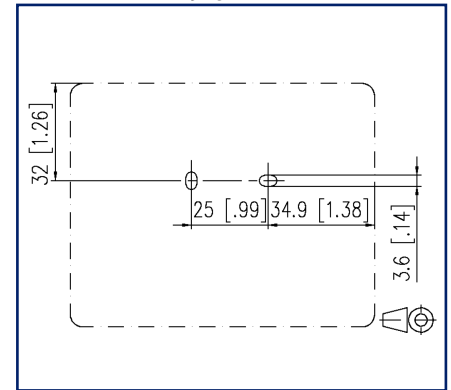


Schéma de perçage



Voir schéma agrandi en fin du document

### Description du produit

- Unité de raccordement fibre optique compacte et universelle pour le montage aux boîtes encastrées ou boîtes pour parois creuses, pour le montage en saillie ou sur rail
- Pour raccorder des câbles d'installation préconnectés avec câbles mini breakout ou pour monter des pigtaills
- Equipée de 3 prises factices
- Possibilités pour l'entrée de câble : à l'arrière, en haut, en bas, à gauche ou à droite
- Avec des clips intégrés pour le montage sur rail en deux directions
- Cassette d'épissures pivotante et démontable pour jusqu'à 8 protections d'épissures thermo-rétractables
- Le couvercle se laisse démonter sans outil
- Direction d'enfichage 90°
- Couleur des caches blanc pur RAL 9010



# Fiche de spécifications OpDAT ADT pour 4xSC-S/LC-D

Page 2/5

Référence  
1501100000HC  
EAN 4251394639178  
01.09.2025  
Version: I

## Caractéristiques

### Données générales

Mesure mécanique selon MICE	M1
Mesure ingress selon MICE	I1
Mesure climatique selon MICE	C1
Mesure électromagnétique selon MICE	E3
Format	Boîtier de raccordement
Type de montage	montage mural, rail DIN TH35
Couleur	blanc pur - RAL 9010
Dimensions	
Dimension (L x L x H)	80 mm x 100 mm x 35 mm
Dimension (L x L x H)	3,15 in. x 3,937 in. x 1,378 in.

### Raccordements/interfaces

Nombre de ports interface 1	4
Nombre de ports interface 2	4
Nombre de ports équipés interface 1	0
Nombre de ports équipés interface 2	0
Sens d'enfichage du module	droit

### Informations mécaniques

Découpe	SC
---------	----

### Matériaux et propriétés des matériaux

Matériau - Boîtier	ABS + PC
Sans halogène	oui
RoHS	conforme

### Conditions d'environnement

Température (min. - max.)	
Température - Stockage °C	-10 °C - 60 °C
Température - Stockage °F	14 °F - 140 °F
Température - Service °C	-10 °C - 60 °C
Température - Service °F	14 °F - 140 °F
Pénétration de particules	IP2X
Pénétration de liquide/immersion	IPX0

## Fiche de spécifications OpDAT ADT pour 4xSC-S/LC-D

Page 3/5

Référence  
150110000HC  
EAN 4251394639178  
01.09.2025  
Version: I

### Caractéristiques

#### Classifications

ETIM 7.0	EC000058
ETIM 8.0	EC000058
ETIM 9.0	EC000058
ETIM 10.0	EC000058

#### Note d'utilisation

Ce produit est un produit standard de METZ CONNECT. METZ CONNECT n'a pas connaissance de l'utilisation spécifique prévue des marchandises par le client ou tout autre client du client. Le client garantit qu'il a entièrement et suffisamment testé l'utilisation des biens et toutes les modifications du produit, les changements du produit ou les améliorations du produit en ce qui concerne l'utilisation spécifique prévue conformément à l'état de l'art ou de toute autre manière. À la demande de METZ CONNECT, le client soumettra et mettra à disposition des preuves significatives (par exemple, des protocoles d'essai et de laboratoire, des certifications, etc.)



**Fiche de spécifications**  
**OpDAT ADT pour 4xSC-S/LC-D**

Page 4/5

**Référence**  
**150110000HC**  
**EAN 4251394639178**  
01.09.2025  
Version: I

## Accessoires

Référence	Désignation
1509007G-I	OpDAT coupleur LC-Duplex APC OS2 avec shutter intérieure



Fiche de spécifications  
OpDAT ADT pour 4xSC-S/LC-D

Page 5/5

Référence  
150110000HC  
EAN 4251394639178  
01.09.2025  
Version: I

Illustrations

Schéma dimensionnel

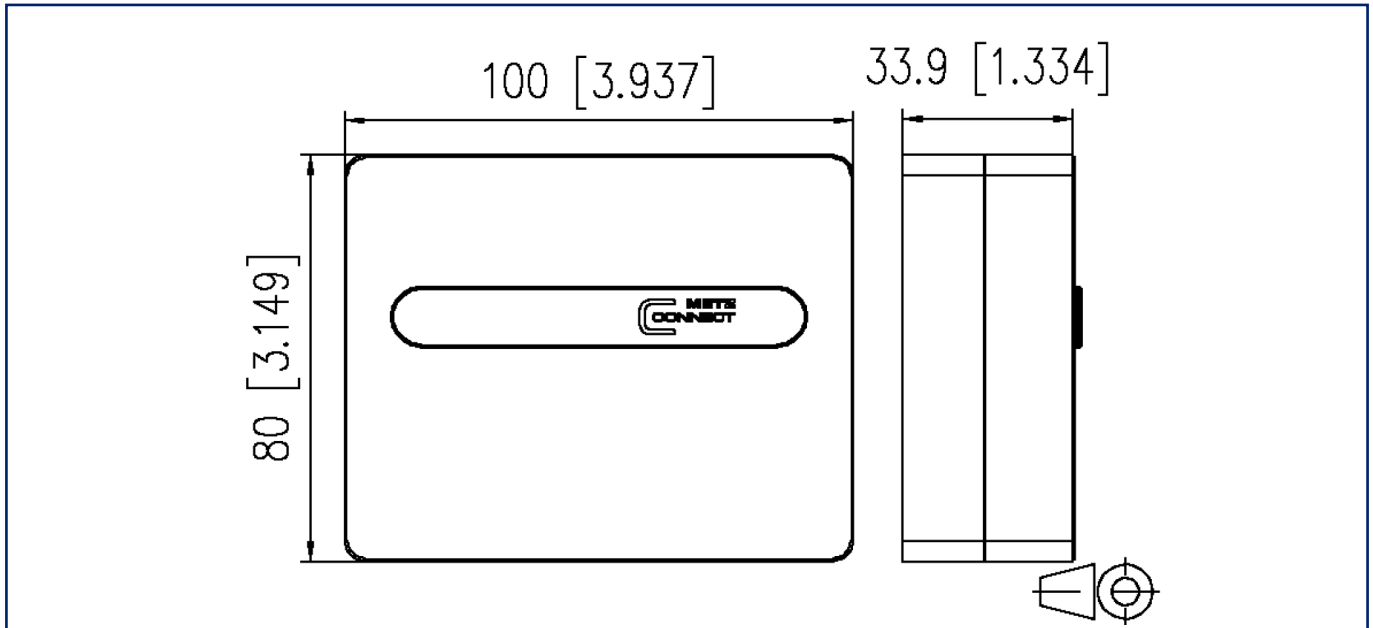


Schéma de perçage

