

# Fiche de spécifications

**Cordon de brassage Cat.6 Ultraflex500 VoIP  
AWG 26 7,5 m gris**

Page 1/7

Référence  
13084U7533-E

EAN 4251394669038

01.07.2025

Version: E

## Illustrations



Schéma dimensionnel

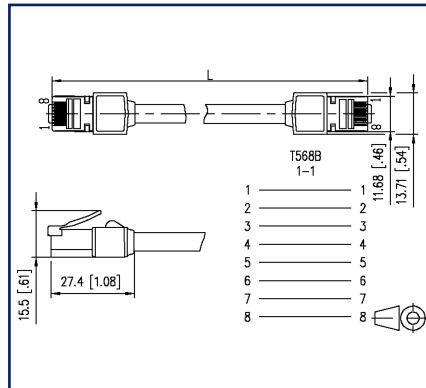
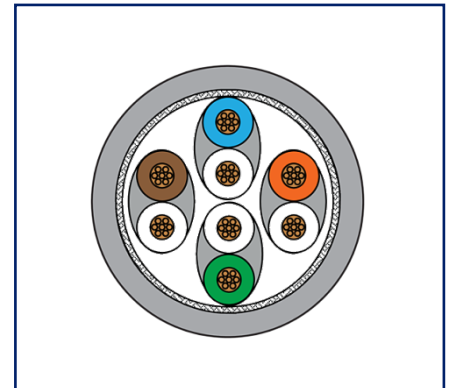


Schéma de principe



Voir schéma agrandi en fin du document

## Description du produit

- solution idéale en cas de manque de place
- convient particulièrement bien aux systèmes classe E<sub>A</sub> blindés et non blindés
- cordon de brassage entièrement blindé de la cat. 6 AWG 26/7
- deux connecteurs blindés RJ45, câblage 1 - 1
- type de câble : S/FTP 4x2xAWG 26/7 PIMF
- gaine de câble PUR
- manchon anti-pli très court
- convient particulièrement bien aux terminaux VoIP
- rayon de courbure possible jusqu'à 10 mm
- durabilité nettement plus grande que celle des cordons de brassage standards
- jusqu'à 8500 cycles de mouvement possibles sans problème sous charge



**Fiche de spécifications**  
**Cordon de brassage Cat.6 Ultraflex500 VoIP**  
**AWG 26 7,5 m gris**

Page 2/7

Référence  
**13084U7533-E**  
**EAN 4251394669038**  
 01.07.2025  
 Version: E

**Caractéristiques**

**Données générales**

Domaines d'application	câblage structuré des bâtiments Points de consolidation zones de bureaux Services de construction distribués centre de données Tertiaire
Mesure mécanique selon MICE	M1
Mesure ingress selon MICE	I1
Mesure climatique selon MICE	C1
Mesure électromagnétique selon MICE	E2
Format	cordon de brassage
Blindage	blindé
Technique de transmission	Cuivre
Type de câble	S/FTP
Nombre d'éléments de câblage	4
Élément de câblage	Paire
Raccordements	1 - 1
Codage couleur des fibre(s)/ des brin(s)	blanc/orange, orange, blanc/vert, vert, blanc/brun, brun, blanc/bleu, bleu
Couleur	gris
Dimensions	
Dimension - Interface 1 (L x L x H)	27,4 mm x 13,71 mm x 15,5 mm
Dimension - Interface 1 (L x L x H)	1,079 in. x 0,54 in. x 0,61 in.
Dimension - Interface 2 (L x l x H)	27,4 mm x 13,71 mm x 15,5 mm
Dimension - Interface 2 (L x l x H)	1,079 in. x 0,54 in. x 0,61 in.
Longueur de câble (m)	7,5 m
Longueur de câble (ft)	24,61 ft

**Propriétés de la technique de transmission**

Catégorie (ISO)	6
Classe (ISO/IEC)	E <sub>A</sub>
Catégorie (TIA)	6
Remote Powering	oui
PoE	IEEE 802.3af
PoE plus	IEEE 802.3at

**Fiche de spécifications**  
**Cordon de brassage Cat.6 Ultraflex500 VoIP**  
**AWG 26 7,5 m gris**

Page 3/7

Référence  
**13084U7533-E**  
**EAN 4251394669038**  
 01.07.2025  
 Version: E

**Caractéristiques**

**Propriétés de la technique de transmission**

UPoE	oui
Vitesse de transmission jusqu'à 100 MBit (Fast Ethernet)	IEEE 802.3u
Vitesse de transmission jusqu'à 1 GBit (Fast Ethernet)	IEEE 802.3ab
Vitesse de transmission jusqu'à 10 GBit	IEEE 802.3an

**Raccordements/interfaces**

Connectique interface 1	RJ45-connecteur
Connectique interface 2	RJ45-connecteur
Nombre de ports interface 1	1
Nombre de ports interface 2	1
Nombre de ports équipés interface 1	1
Nombre de ports équipés interface 2	1
Nombre de positions/contacts interface 1	8P/8C
Nombre de positions/contacts interface 2	8P/8C
Valeurs de raccordement, multibrins (min. - max.)	
Section du conducteur, multibrins (cuivre nu)	AWG 26/7
Section du conducteur, multibrins (cuivre nu)	0,141 mm <sup>2</sup>
Diamètre du conducteur, multibrins (cuivre nu)	0,47 mm - 0,51 mm
Diamètre du conducteur, multibrins (cuivre nu)	0,019 in. - 0,02 in.
Diamètre de brin (min. -max.)	
Diamètre de brin	0,98 mm
Diamètre de brin	0,039 in.
Diamètre de la gaine de câble (min. - max.)	
Diamètre de la gaine de câble	6 mm

**Propriétés électriques**

Capacité de courant	max. 1 A
Tension assignée	max. 60 V CC
Résistance de contact	max. 20 mOhm
Résistance	max. 200 mOhm
Résistance de boucle	142 Ohm/km
Résistance d'isolation	min. 100 MOhm

**Fiche de spécifications**  
**Cordon de brassage Cat.6 Ultraflex500 VoIP**  
**AWG 26 7,5 m gris**

Page 4/7

Référence  
**13084U7533-E**  
**EAN 4251394669038**  
 01.07.2025  
 Version: E

**Caractéristiques**

**Propriétés électriques**

Tension de tenue conducteur-conducteur (primaire)	max. 500 V CC
Tension de tenue conducteur-conducteur (primaire)	max. 500 V CA
Tension de tenue conducteur-conducteur (secondaire)	max. 500 V CC
Tension de tenue conducteur-conducteur, valeur de crête (secondaire)	max. 500 V AC

**Informations mécaniques**

Position/réception du levier d'arrêt en position standard de montage	en haut
Rayon de courbure sans charge de traction	10 mm
Rayon de courbure sans charge de traction	0,394 in.
Nombre de cycles de flexion répétés (résistance mécanique) de:	max. 8500

**Matériaux et propriétés des matériaux**

Matériau - Conducteur	Cu (cuivre)
Matériau - Isolation du conducteur	Foam-Skin Polyethylen
Matériau - Gaine du câble	PUR
Matériau - Connecteur mâle, boîtier, interface 1	PC (polycarbonate)
Matériau - Connecteur mâle, boîtier, interface 2	PC (polycarbonate)
Matériau - Contact interface 1	CuSn
Matériau - Contact interface 2	CuSn
Matériau - Contact, surface, interface 1	Au (or)
Matériau - Contact, surface, interface 2	Au (or)
Matériau - Porte-contacts interface 1	Matière plastique
Matériau - Porte-contacts interface 2	Matière plastique
Matériau - Blindage interface 1	CuSn
Matériau - Blindage interface 2	CuSn
Matériau - Surface du blindage interface 1	Sn
Matériau - Surface du blindage interface 2	Sn
Matériau - Blindage par paire	Aluminium/Polyester
Matériau - Blindage complet	Treillis en Cu (cuivre)
RoHS	conforme

# Fiche de spécifications

## Cordon de brassage Cat.6 Ultraflex500 VoIP

### AWG 26 7,5 m gris

Page 5/7

Référence  
13084U7533-E

EAN 4251394669038

01.07.2025

Version: E

## Caractéristiques

### Conditions d'environnement

Température (min. - max.)

Température - Stockage °C -40 °C - 70 °C

Température - Stockage °F -40 °F - 158 °F

Température - Service °C -40 °C - 70 °C

Température - Service °F -40 °F - 158 °F

### Normes/Réglementations

Câblage universel du bâtiment

Exigences générales ISO/IEC 11801-1 | DIN EN 50173-1  
ANSI/TIA-568.2-DBâtiments administratifs ISO/IEC 11801-2 | DIN EN 50173-2  
ANSI/TIA-568.2-DUnités d'habitation ISO/IEC 11801-4 | DIN EN 50173-4  
ANSI/TIA-570-DData centers ISO/IEC 11801-5 | DIN EN 50173-5  
ANSI/TIA-942-B

Connecteurs pour équipement électronique

Fiches et embases blindées IEC 60603-7-51

Spécification relative aux essais de câblages symétriques et coaxiaux propres aux technologies de l'information

Câbles selon ISO/IEC 11801 et normes correspondantes sur le modèle de la norme IEC 61935-2

### Classifications

ETIM 7.0 EC001262

ETIM 8.0 EC001262

ETIM 9.0 EC001262

ETIM 10.0 EC001262

### Spécifications d'emballage

Type d'emballage 1 pc(s) / sachet plastique



**Fiche de spécifications**  
**Cordon de brassage Cat.6 Ultraflex500 VoIP**  
**AWG 26 7,5 m gris**

Page 6/7

Référence  
13084U7533-E

EAN 4251394669038

01.07.2025

Version: E

## Caractéristiques

### Note d'utilisation

Ce produit est un produit standard de METZ CONNECT. METZ CONNECT n'a pas connaissance de l'utilisation spécifique prévue des marchandises par le client ou tout autre client du client. Le client garantit qu'il a entièrement et suffisamment testé l'utilisation des biens et toutes les modifications du produit, les changements du produit ou les améliorations du produit en ce qui concerne l'utilisation spécifique prévue conformément à l'état de l'art ou de toute autre manière. À la demande de METZ CONNECT, le client soumettra et mettra à disposition des preuves significatives (par exemple, des protocoles d'essai et de laboratoire, des certifications, etc.)



**Fiche de spécifications  
Cordon de brassage Cat.6 Ultraflex500 VoIP  
AWG 26 7,5 m gris**

Page 7/7

Référence  
13084U7533-E

EAN 4251394669038

01.07.2025

Version: E

**Illustrations**

Schéma dimensionnel

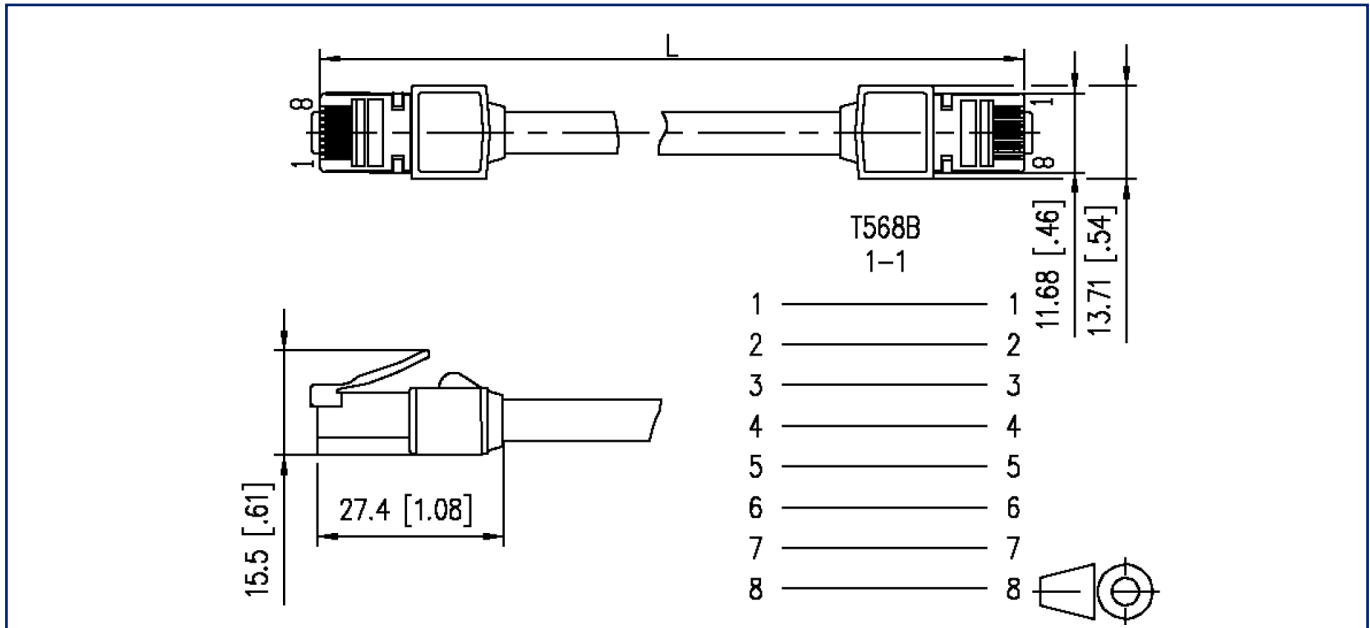


Schéma de principe

