

Fiche de spécifications

Consolidation Point splice 6xSC-D OM4

Page 1/6

Référence
150307BB06-E

EAN 4251122194993

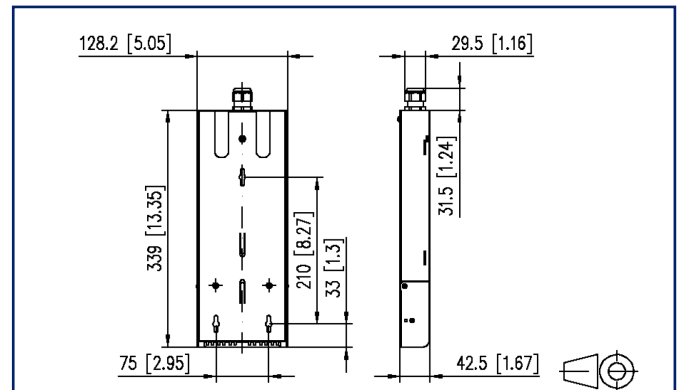
24.09.2025

Version: W

Illustrations



Schéma dimensionnel



Voir schéma agrandi en fin du document

Description du produit

- Consolidation Point splice équipé
- équipé de coupleurs SC-D, de pigtaills et d'une cassette d'épissures avec support pour les protection d'épissures crimp
- pour épissurer des câbles à tube à structure libre
- boîtier en tôle d'acier, revêtu par poudre pour montage mural (blanc, RAL 9010)
- zone de brassage avec cache relevable et démontable et champ de marquage
- possibilité pour la décharge de traction pour le cordon de brassage
- des découpes non utilisées sont fermées par des bouchons de remplissage
- zone de gestion de câbles avec cache séparé
- possibilité d'entrée de câble à l'arrière pour monter un presse-étoupe M20
- fournit avec matériel pour montage mural



Fiche de spécifications

Consolidation Point splice 6xSC-D OM4

Page 2/6

Référence
150307BB06-E
EAN 4251122194993
24.09.2025
Version: W

Caractéristiques

Données générales

Domaines d'application	câblage structuré des bâtiments zones de bureaux FTTD (fiber to the desk) centre de données
Mesure mécanique selon MICE	M1
Mesure ingress selon MICE	I1
Mesure climatique selon MICE	C1
Mesure électromagnétique selon MICE	E3
Technique de transmission	Fibre optique
Couleur	violet
Dimensions	
Dimension (L x L x H)	128,2 mm x 29,6 mm x 339 mm
Dimension (L x L x H)	5,047 in. x 1,165 in. x 13,346 in.
Nombre de câbles / de brins	12
Type de câble	pigtail(s)
Classe de fibre	OM4
Type de mode de la fibre	Multimode
Structure d'une fibre	50/125 µm
Possibilité d'étiquetage	étiquette d'inscription

Raccordements/interfaces

Connectique interface 1	SC-D Coupleurs
Connectique interface 2	SC-D Coupleurs
Nombre de ports interface 1	6
Nombre de ports interface 2	6
Nombre de ports équipés interface 1	6
Nombre de ports équipés interface 2	6
Nombre de ports avec protection anti-poussière interface 2	6
Accès ou départ de câble	possibilité d'entrée de câble à l'arrière

Fiche de spécifications

Consolidation Point splice 6xSC-D OM4

Page 3/6

Référence
150307BB06-E
EAN 4251122194993
24.09.2025
Version: W

Caractéristiques

Propriétés optiques

Perte d'insertion	max. 0,4 dB
Atténuation de retour	min. 35 dB

Informations mécaniques

Type de connecteur	duplex
décharge de traction	oui

Matériaux et propriétés des matériaux

Matériau - Boîtier	tôle d'acier
Matériau - Boîtier, surface	peinte par poudrage
Matériau - Manchon de guidage	céramique, avec fente
Sans halogène	oui
RoHS	conforme

Normes/Réglementations

Interfaces de connecteurs à FO	IEC 61754-4
Fibres optiques : Spécifications de produit	
Spécification intermédiaire pour les fibres multimode de la catégorie A1	ISO/IEC 60793-2-10 (A1a.3)
Fibres optiques - Dispositifs d'interconnexion et composants passifs - méthodes essentielles d'essai et de mesure	
Éléments de liaison & composants passives fibre optique - Perte d'insertion	IEC 61300-3-4
Éléments de liaison & composants passives fibre optique - Atténuation de retour	IEC 61300-3-6
Éléments de liaison & composants passives fibre optique - Contrôle visuel de l'extrémité de la fiche	IEC 61300-3-35
Couleurs de référence de l'enveloppe isolante pour câbles et fils pour basses fréquences	IEC 60304
Standard ITU-T	G.651.1

Classifications

ETIM 7.0	EC001130
ETIM 8.0	EC001130
ETIM 9.0	EC001130
ETIM 10.0	EC001130

Fiche de spécifications

Consolidation Point splice 6xSC-D OM4

Page 4/6

Référence
150307BB06-E

EAN 4251122194993

24.09.2025

Version: W

Caractéristiques

Spécifications d'emballage

Type d'emballage 1 pc(s) / carton

Note d'utilisation

Ce produit est un produit standard de METZ CONNECT. METZ CONNECT n'a pas connaissance de l'utilisation spécifique prévue des marchandises par le client ou tout autre client du client. Le client garantit qu'il a entièrement et suffisamment testé l'utilisation des biens et toutes les modifications du produit, les changements du produit ou les améliorations du produit en ce qui concerne l'utilisation spécifique prévue conformément à l'état de l'art ou de toute autre manière. À la demande de METZ CONNECT, le client soumettra et mettra à disposition des preuves significatives (par exemple, des protocoles d'essai et de laboratoire, des certifications, etc.)



Fiche de spécifications

Consolidation Point splice 6xSC-D OM4

Page 5/6

Référence
150307BB06-E

EAN 4251122194993

24.09.2025

Version: W

Accessoires

Référence	Désignation
150811P1611-E	Réduction PG16 sur PG11
150811P1613-E	Réduction PG16 sur PG13,5
150811P1621-E	Elargissement PG16 sur PG21
15090401-E	OpDAT protection d'épissures crimp (12 pcs)
15090401-I	OpDAT protection d'épissures crimp (150 pcs)



Fiche de spécifications
Consolidation Point splice 6xSC-D OM4

Page 6/6

Référence
150307BB06-E
EAN 4251122194993
24.09.2025
Version: W

Illustrations

Schéma dimensionnel

