

Fiche de spécifications

E-DAT Industry rail de serrage TS35 + E-DAT Industry USB A 3.0 insert de coupleur

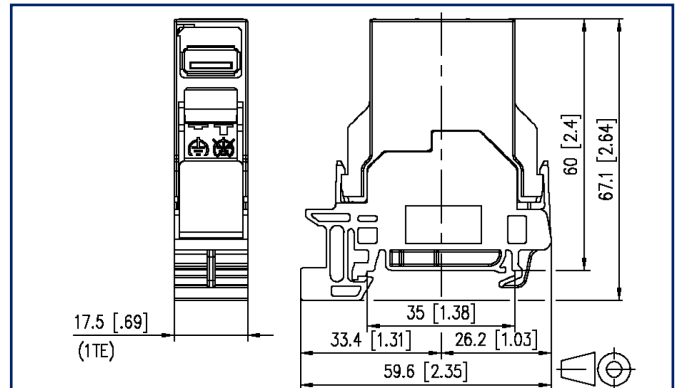
Page 1/6

Référence
1401U16113KE
EAN 4251122195174
23.09.2025
Version: P

Illustrations



Schéma dimensionnel



Voir schéma agrandi en fin du document

Description du produit

- Unité de raccordement pour montage sur rail support TH35 selon DIN EN 60715 dans des répartiteurs électriques pour l'installation du bâtiment et industrielle
- Équipée d'un coupleur USB A
- USB 3.0
- Sens d'embrochage vertical, angle de 90° par rapport au rail DIN
- La largeur utile de 1UL (unité de division) permet de monter 12 unités au maximum dans les répartiteurs électriques standard



Fiche de spécifications
E-DAT Industry rail de serrage TS35
+ E-DAT Industry USB A 3.0 insert de coupleur

Page 2/6

Référence
1401U16113KE
 EAN 4251122195174
 23.09.2025
 Version: P

Caractéristiques

Données générales

| | |
|-------------------------------------|-----------------------------------|
| Domaines d'application | zones de bureaux |
| Mesure mécanique selon MICE | M1 |
| Mesure ingress selon MICE | I1 |
| Mesure climatique selon MICE | C1 |
| Mesure électromagnétique selon MICE | E1 |
| Format | Boîtier de raccordement |
| Type de montage | Rail DIN TH35 |
| Technique de transmission | Cuivre |
| Couleur | gris clair |
| Dimensions | |
| Dimension (L x L x H) | 59,6 mm x 17,5 mm x 67,1 mm |
| Dimension (L x L x H) | 2,346 in. x 0,689 in. x 2,642 in. |
| Unité de largeur | 1UL |
| Profondeur d'encastrement | 60 mm |
| Profondeur d'encastrement | 2,362 in. |
| Hauteur d'installation | 34 mm |
| Hauteur d'installation | 1,339 in. |
| Poids | 28 g |
| Poids | 0,0617 lb |

Raccordements/interfaces

| | |
|-------------------------------------|---------------------|
| Connectique interface 1 | Coupleur USB type A |
| Connectique interface 2 | Coupleur USB type A |
| Nombre de ports interface 1 | 1 |
| Nombre de ports interface 2 | 1 |
| Nombre de ports équipés interface 1 | 1 |
| Nombre de ports équipés interface 2 | 1 |
| Sens d'enfichage du module | verticale |

Fiche de spécifications
E-DAT Industry rail de serrage TS35
+ E-DAT Industry USB A 3.0 insert de coupleur

Page 3/6

Référence
1401U16113KE
EAN 4251122195174
23.09.2025
Version: P

Caractéristiques

Propriétés électriques/ optiques

| | |
|------------------------|----------------|
| Résistance de contact | min. 30 mOhm |
| Résistance d'isolation | min. 1000 MOhm |

Informations mécaniques

| | |
|---|-----------|
| Force d'insertion et d'extraction | 66 N |
| Endurance - Nombre de cycles de connexion | min. 1500 |

Matériaux et propriétés des matériaux

| | |
|--------------------------------|----------------------------|
| Matériau - Contact | PhBr (bronze au phosphore) |
| Matériau - Surface du contact | Au (or) |
| Matériau - Blindage | CuZnPb (laiton) |
| Matériau - Surface du blindage | Ni (nickel) |
| RoHS | conforme |

Conditions d'environnement

| | |
|----------------------------------|---|
| Température (min. - max.) | |
| Température - Stockage °C | -40 °C - 70 °C |
| Température - Stockage °F | -40 °F - 158 °F |
| Température - Service °C | -40 °C - 70 °C |
| Température - Service °F | -40 °F - 158 °F |
| Pénétration de particules | IP2X |
| Pénétration de liquide/immersion | IPX0 |
| Chaleur humide | +25°C / +55°C / 93% RH // -10°C / 21 cycles |
| Froid | -25°C / 1 Tag / day |
| Vibration | 50 m/s ² |
| Choc | 250 m/s ² |

Normes/Réglementations

| | |
|--|--------------|
| Norme UL pour accessoires de communication | UL 1863 |
| Indices de protection par boîtier | IEC 60529 |
| Dimensions de commutateurs basse tension | DIN EN 60715 |

Fiche de spécifications
E-DAT Industry rail de serrage TS35
+ E-DAT Industry USB A 3.0 insert de coupleur

Page 4/6

Référence
1401U16113KE
EAN **4251122195174**
23.09.2025
Version: P

Caractéristiques

Classifications

| | |
|-----------|----------|
| ETIM 7.0 | EC001024 |
| ETIM 8.0 | EC001024 |
| ETIM 9.0 | EC001024 |
| ETIM 10.0 | EC001024 |

Spécifications d'emballage

Type d'emballage 1 pc(s) / sachet plastique

Note d'utilisation

Ce produit est un produit standard de METZ CONNECT. METZ CONNECT n'a pas connaissance de l'utilisation spécifique prévue des marchandises par le client ou tout autre client du client. Le client garantit qu'il a entièrement et suffisamment testé l'utilisation des biens et toutes les modifications du produit, les changements du produit ou les améliorations du produit en ce qui concerne l'utilisation spécifique prévue conformément à l'état de l'art ou de toute autre manière. À la demande de METZ CONNECT, le client soumettra et mettra à disposition des preuves significatives (par exemple, des protocoles d'essai et de laboratoire, des certifications, etc.)



Fiche de spécifications

Page 5/6

E-DAT Industry rail de serrage TS35**+ E-DAT Industry USB A 3.0 insert de coupleur**Référence
1401U16113KE

EAN 4251122195174

23.09.2025

Version: P

Accessoires

| Référence | Désignation |
|--------------|---|
| 1401100810MI | E-DAT Industry RJ45 insert de field jack Cat.6 Class E _A , T568A |
| 1401200810MI | E-DAT Industry RJ45 insert de coupleur Class E |
| 1401800810MI | E-DAT Industry RJ45 insert de field jack Cat.6 Class E _A , T568B |
| 1401U00812KI | E-DAT Industry USB A 2.0 adaptateur insert |
| 1401U10812KI | E-DAT Industry USB A 3.0 adaptateur insert |



Fiche de spécifications

E-DAT Industry rail de serrage TS35

+ E-DAT Industry USB A 3.0 insert de coupleur

Page 6/6

Référence
1401U16113KE

EAN 4251122195174

23.09.2025

Version: P

Illustrations

Schéma dimensionnel

