

Fiche de spécifications

E-DAT Industry rail de serrage TS35 + E-DAT Industry USB A 2.0 insert de coupleur

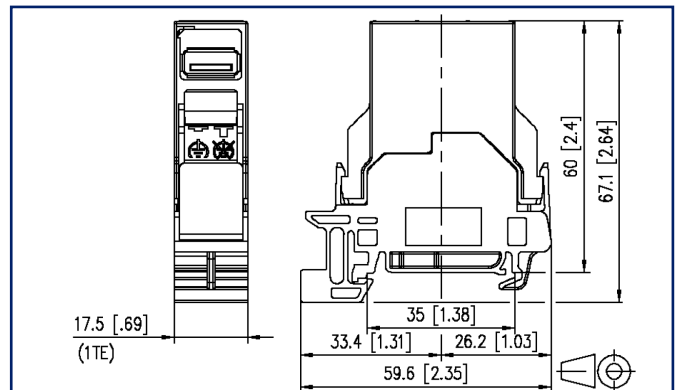
Page 1/5

Référence
1401U06113KE
EAN 4250184119074
23.09.2025
Version: AC

Illustrations



Schéma dimensionnel



Voir schéma agrandi en fin du document

Description du produit

- Unité de raccordement pour montage sur rail support TH35 selon DIN EN 60715 dans des répartiteurs électriques pour l'installation du bâtiment et industrielle
- Équipée d'un coupleur USB A
- USB 2.0
- Sens d'embrochage vertical, angle de 90° par rapport au rail DIN
- La largeur utile de 1UL (unité de division) permet de monter 12 unités au maximum dans les répartiteurs électriques standard



Fiche de spécifications
E-DAT Industry rail de serrage TS35
+ E-DAT Industry USB A 2.0 insert de coupleur

Page 2/5

Référence
1401U06113KE
EAN 4250184119074
 23.09.2025
 Version: AC

Caractéristiques

Données générales

Domaines d'application	zones de bureaux
Mesure mécanique selon MICE	M1
Mesure ingress selon MICE	I1
Mesure climatique selon MICE	C1
Mesure électromagnétique selon MICE	E1
Format	Boîtier de raccordement
Type de montage	Rail DIN TH35
Technique de transmission	Cuivre
Couleur	gris clair
Dimensions	
Dimension (L x L x H)	59,6 mm x 17,5 mm x 67,1 mm
Dimension (L x L x H)	2,346 in. x 0,689 in. x 2,642 in.
Unité de largeur	1UL
Profondeur d'encastrement	60 mm
Profondeur d'encastrement	2,362 in.
Hauteur d'installation	34 mm
Hauteur d'installation	1,339 in.

Raccordements/interfaces

Connectique interface 1	Coupleur USB type A
Connectique interface 2	Coupleur USB type A
Nombre de ports interface 1	1
Nombre de ports interface 2	1
Nombre de ports équipés interface 1	1
Nombre de ports équipés interface 2	1
Sens d'enfichage du module	verticale

Matériaux et propriétés des matériaux

RoHS	conforme
------	----------

Fiche de spécifications

E-DAT Industry rail de serrage TS35 + E-DAT Industry USB A 2.0 insert de coupleur

Page 3/5

Référence
1401U06113KE
EAN 4250184119074
23.09.2025
Version: AC

Caractéristiques

Conditions d'environnement

Température (min. - max.)

Température - Stockage °C	-40 °C - 70 °C
Température - Stockage °F	-40 °F - 158 °F
Température - Service °C	-40 °C - 70 °C
Température - Service °F	-40 °F - 158 °F
Pénétration de particules	IP2X
Pénétration de liquide/immersion	IPX0

Normes/Réglémentations

Dimensions de commutateurs basse tension DIN EN 60715

Classifications

ETIM 7.0	EC001024
ETIM 8.0	EC001024
ETIM 9.0	EC001024
ETIM 10.0	EC001024

Spécifications d'emballage

Type d'emballage 10 pc(s) / carton

Note d'utilisation

Ce produit est un produit standard de METZ CONNECT. METZ CONNECT n'a pas connaissance de l'utilisation spécifique prévue des marchandises par le client ou tout autre client du client. Le client garantit qu'il a entièrement et suffisamment testé l'utilisation des biens et toutes les modifications du produit, les changements du produit ou les améliorations du produit en ce qui concerne l'utilisation spécifique prévue conformément à l'état de l'art ou de toute autre manière. À la demande de METZ CONNECT, le client soumettra et mettra à disposition des preuves significatives (par exemple, des protocoles d'essai et de laboratoire, des certifications, etc.)



Fiche de spécifications

Page 4/5

**E-DAT Industry rail de serrage TS35
+ E-DAT Industry USB A 2.0 insert de coupleur**Référence
1401U06113KE

EAN 4250184119074

23.09.2025

Version: AC

Accessoires

Référence	Désignation
1401100810MI	E-DAT Industry RJ45 insert de field jack Cat.6 Class E _A , T568A
1401200810MI	E-DAT Industry RJ45 insert de coupleur Class E
1401800810MI	E-DAT Industry RJ45 insert de field jack Cat.6 Class E _A , T568B
1401U00812KI	E-DAT Industry USB A 2.0 adaptateur insert
1401U10812KI	E-DAT Industry USB A 3.0 adaptateur insert



Fiche de spécifications

E-DAT Industry rail de serrage TS35

+ E-DAT Industry USB A 2.0 insert de coupleur

Page 5/5

Référence
1401U06113KE

EAN 4250184119074

23.09.2025

Version: AC

Illustrations

Schéma dimensionnel

