

Fiche de spécifications

SR99S01VBNN05G7 bleu

Page 1/7

Référence
SR99S01VBNN05G7

27.08.2025
Version: AQ

Illustrations



Schéma dimensionnel à titre d'exemple

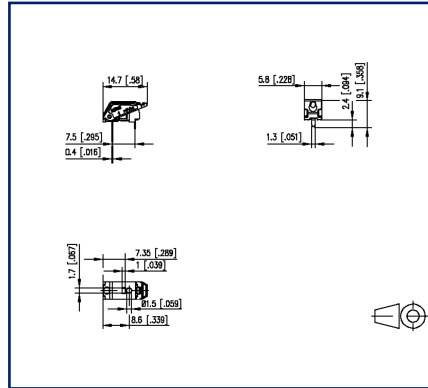
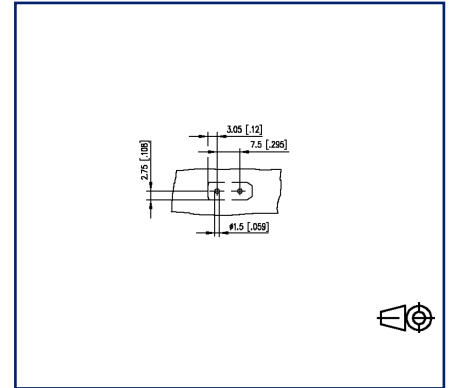


Schéma de perçage à titre d'exemple



Voir schéma agrandi en fin du document

Description du produit

- borne à ressort compatible avec Ethernet, convient pour THR, double broches à souder
- sens de connexion horizontal 90°
- juxtaposable sans perte de pôle
- couleur gris
- emballage Tape & Reel possibles
- bouton poussoir manuel
- point test et indication du fil raccordé
- variantes : noir, blanc crème, jaune, vert, rouge, bleu, orange, gris, brun, blanc



Fiche de spécifications
SR99S01VBNN05G7 bleu

Page 2/7

Référence
SR99S01VBNN05G7

27.08.2025
Version: AQ

Caractéristiques

Données générales	
Longueur picot soudable	2,4 mm
nombre de pôles	1
Classe d'isolation	CTI 600
Degré de protection	IP20
Longueur de dénudage	7 mm
Courant assigné	9 A
Données de connexion	
dim câble solide AWG max	0,2 mm ² - 1,5 mm ² / AWG 24 - AWG 16
dim câble multibr AWG max	0,2 mm ² - 1,5 mm ² / AWG 24 - AWG 16
Certifications	
 V / A / AWG	300 / 9 / 24 - 16
approbation fichier UL	E121004
	9 A / T60
Propriétés de la technique de transmission	
2 pôles Transmission de données selon IEEE 802.3cg	10 Mbit/s jusqu'à 1.000 m STP
2 pôles Transmission de données selon IEEE 802.3bp	1Gbit/s jusqu'à 15 m UTP 1Gbit/s jusqu'à 40 m STP
4 pôles Transmission de données selon IEEE 802.3i/u/y	10/100 MBit/s jusqu'a 100 m
8 pôles Transmission de données selon IEEE 802.3ab	1 GBit/s jusqu'a 100 m
8 pôles Transmission de données selon IEEE 802.3an	10 GBit/s jusqu'à 100 m
2 pôles Transmission de puissance	PoDL, IEEE 802.3bu 60 W
4 pôles Transmission de puissance	PoE, IEEE 802.3af, 15,4 W PoE+, IEEE 802.3at, 30 W
8 pôles Transmission de puissance	PoE, IEEE 802.3af, 15,4 W PoE+, IEEE 802.3at, 30 W 4PPoE, IEEE802.3bt, 90 W
Matériel	
matériau isolant	PPA
inflammibilité	V0

Fiche de spécifications SR99S01VBNN05G7 bleu

Page 3/7

Référence
SR99S01VBNN05G7

27.08.2025

Version: AQ

Caractéristiques

matériau de ressort	Métal de ressort
matériau de contact	CuSn
Surface de contact	Sn
Fil incandescent inflammabilité GWFI	850 °C selon IEC 60695-2-12
Fil incandescent Ignition GWIT	775 °C selon IEC 60695-2-13

Données Climatiques

température plafond	105 °C
température plancher	-40 °C

Général

Tolérance	ISO 2768 -mH
Soudabilité	apte au reflow
Note compensation du circuit imprimé	La compensation du circuit imprimé est nécessaire pour atteindre les données de transmission de données indiquées

Note d'utilisation

Ce produit est un produit standard de METZ CONNECT. METZ CONNECT n'a pas connaissance de l'utilisation spécifique prévue des marchandises par le client ou tout autre client du client. Le client garantit qu'il a entièrement et suffisamment testé l'utilisation des biens et toutes les modifications du produit, les changements du produit ou les améliorations du produit en ce qui concerne l'utilisation spécifique prévue conformément à l'état de l'art ou de toute autre manière. À la demande de METZ CONNECT, le client soumettra et mettra à disposition des preuves significatives (par exemple, des protocoles d'essai et de laboratoire, des certifications, etc.)

Fiche de spécifications
SR99S01VBNN05G7 bleu

Page 4/7

Référence
SR99S01VBNN05G7

27.08.2025
Version: AQ

Illustrations

Schéma dimensionnel à titre d'exemple

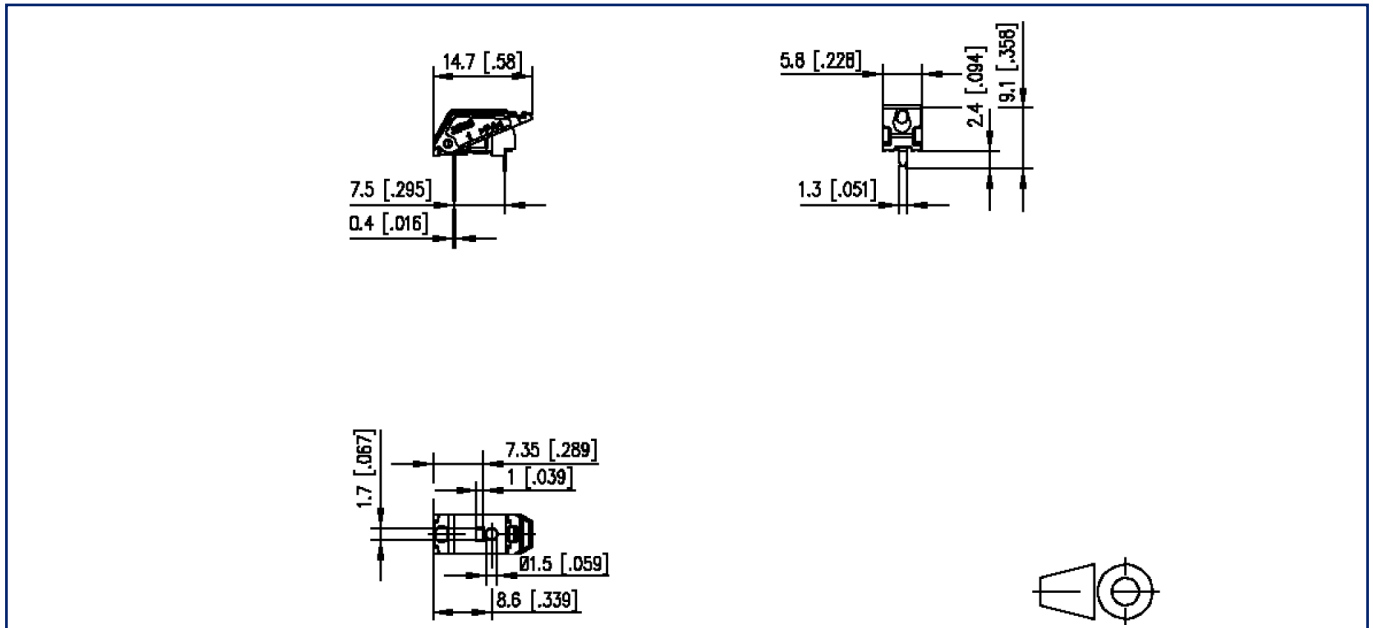
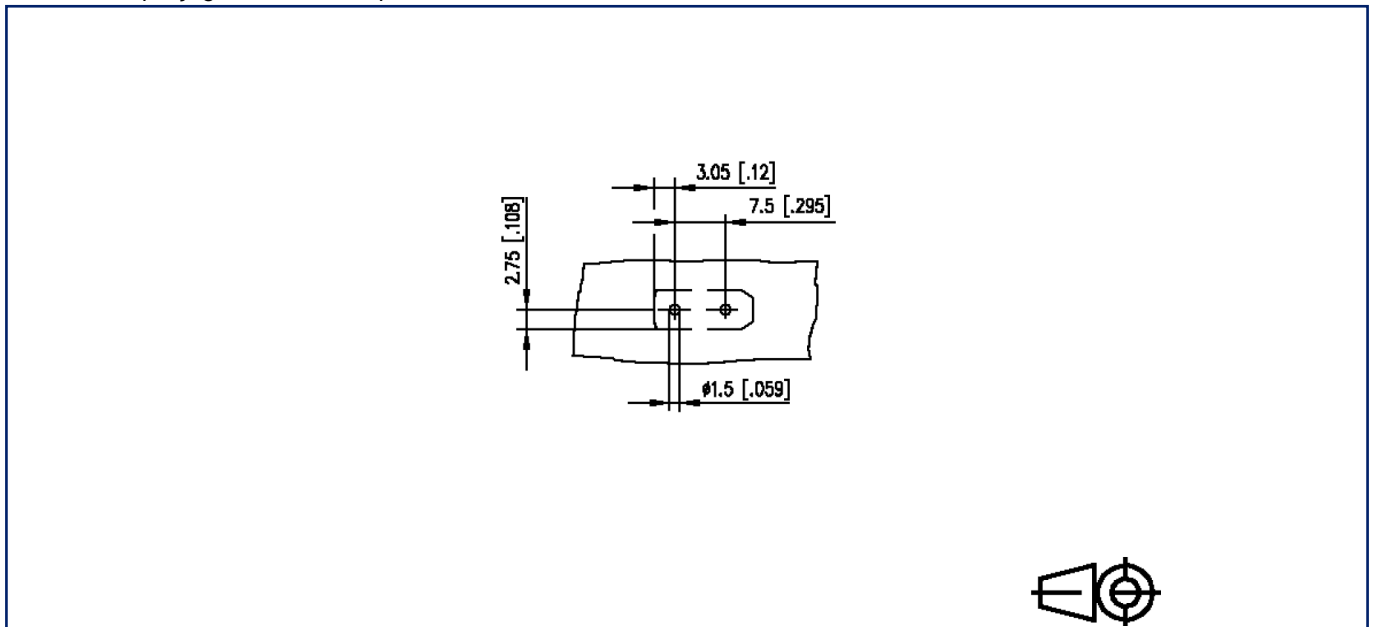


Schéma de perçage à titre d'exemple



Fiche de spécifications SR99S01VBNN05G7 bleu

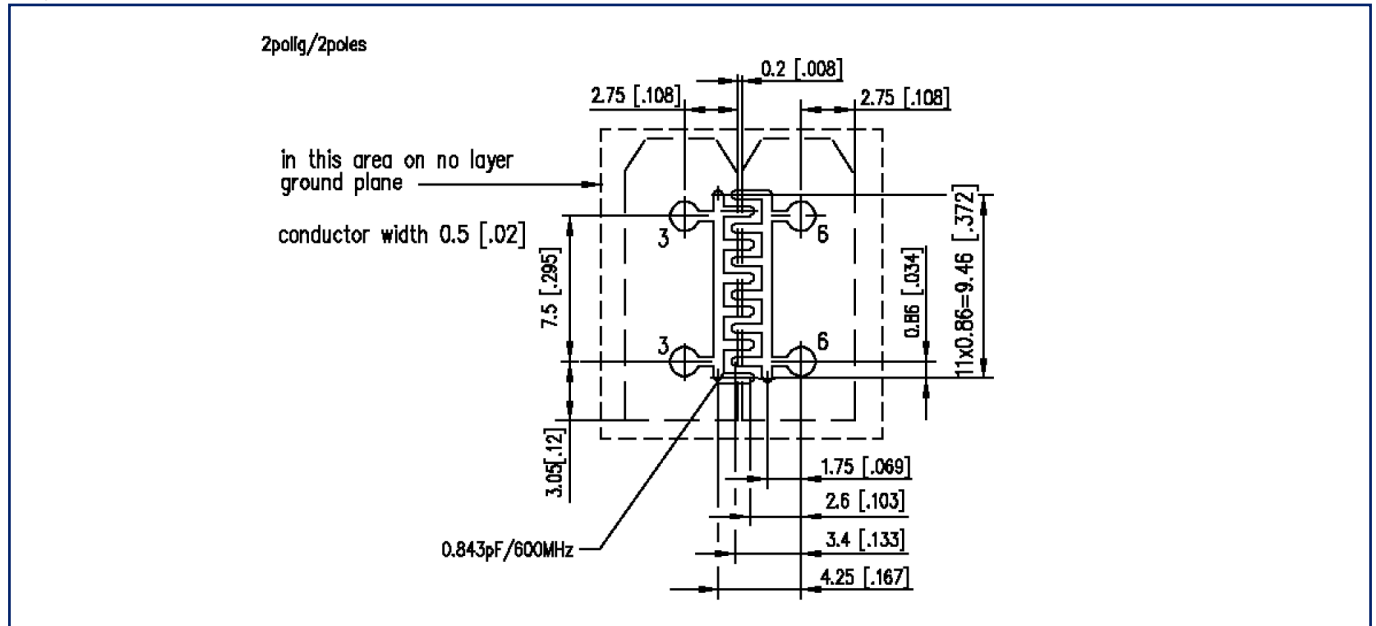
Page 5/7

Référence
SR99S01VBNN05G7

27.08.2025
Version: AQ

Illustrations

Layout des circuits imprimés



Données générales sur les circuits imprimés

- Circuit imprimé avec vernis épargne
- Épaisseur du circuit imprimé: 1.5 mm / 2-couches
- Matériau: FR4
- Coefficient diélectrique: permittivité relative = 4.4
- Épaisseur du cuivre: 40 µm



**Fiche de spécifications
SR99S01VBNN05G7 bleu**

Page 6/7

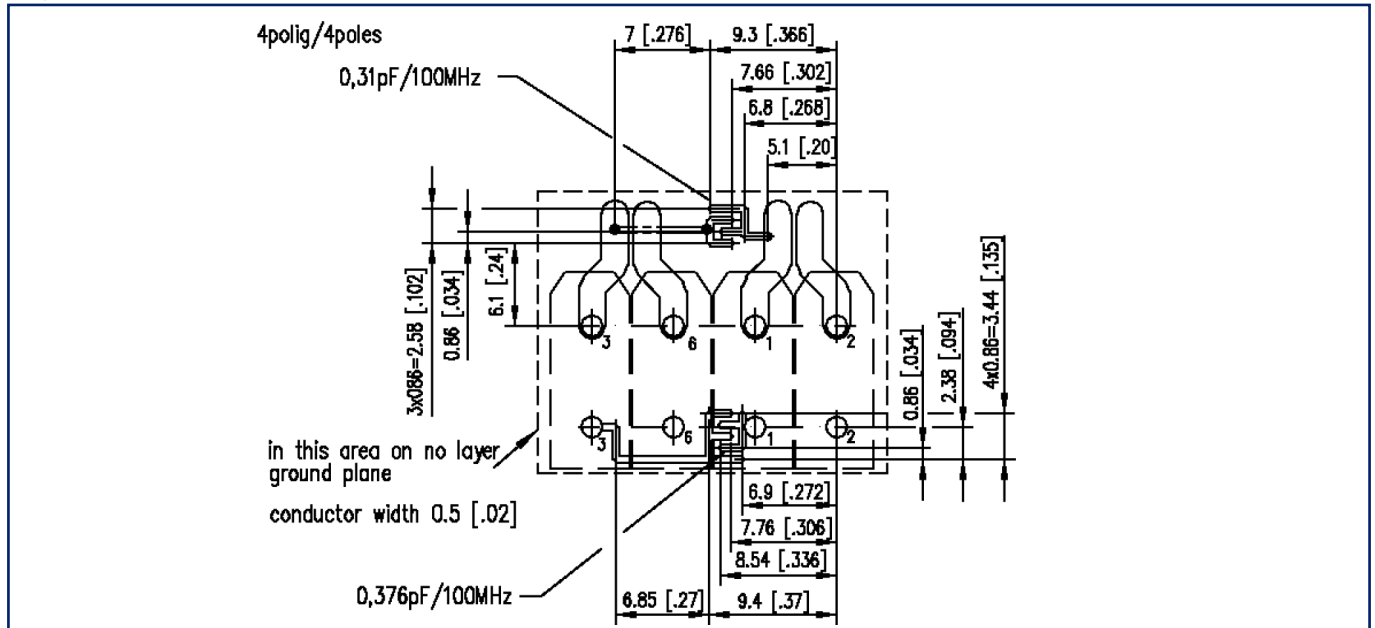
Référence
SR99S01VBNN05G7

27.08.2025

Version: AQ

Illustrations

Layout des circuits imprimés



Données générales sur les circuits imprimés

- Circuit imprimé avec vernis épargne
- Épaisseur du circuit imprimé: 1.5 mm / 2-couches
- Matériau: FR4
- Coefficient diélectrique: permittivité relative = 4.4
- Épaisseur du cuivre: 40 µm



Fiche de spécifications
SR99S01VBNN05G7 bleu

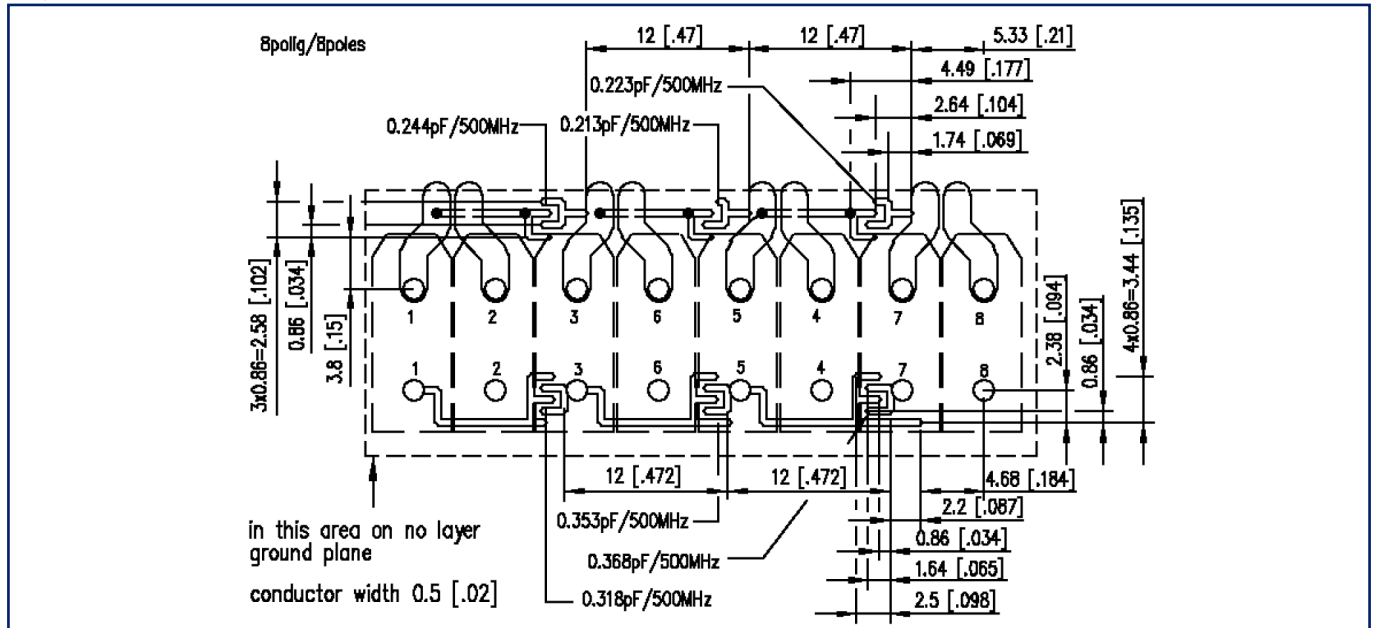
Page 7/7

Référence
SR99S01VBNN05G7

27.08.2025
Version: AQ

Illustrations

Layout des circuits imprimés



Données générales sur les circuits imprimés

- Circuit imprimé avec vernis épargne
- Épaisseur du circuit imprimé: 1.5 mm / 2-couches
- Matériau: FR4
- Coefficient diélectrique: permittivité relative = 4.4
- Épaisseur du cuivre: 40 µm

© 2025 METZ CONNECT - Technische Änderungen vorbehalten! Subject to modifications! Sous réserve de modifications techniques!

