

# Fiche de spécifications

## PW063xxHBEC Type 527

Page 1/7

Référence  
315271xx

xx=nombre de pôles

25.08.2025

Version: Z

### Illustrations

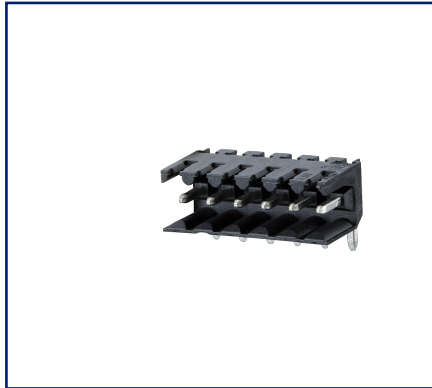


Schéma dimensionnel à titre d'exemple

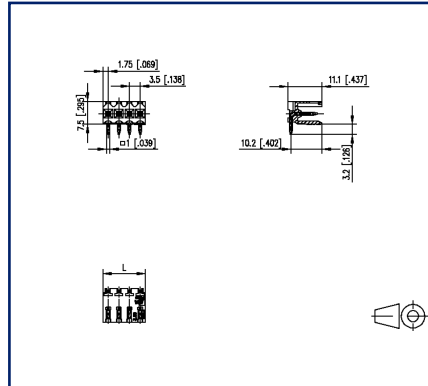
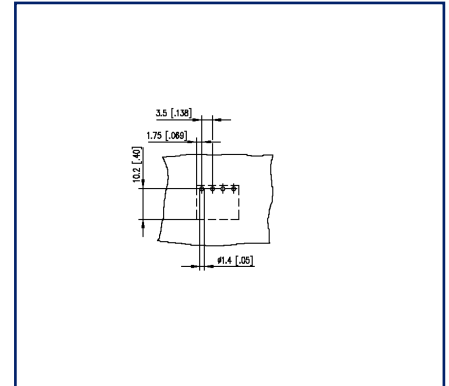


Schéma de perçage à titre d'exemple



Voir schéma agrandi en fin du document

### Description du produit

- embase à picots, soudable, convient pour THR
- pas 3,50 mm, sens de connexion horizontal 90°
- sans cloisons latérales, juxtaposable sans perte de pôle
- couleur noir
- emballage Tape & Reel possibles
- avec forme de connexion alternative, codable



# Fiche de spécifications PW063xxHBEC Type 527

Page 2/7

Référence  
315271xx

xx=nombre de pôles

25.08.2025



Version: Z

## Caractéristiques

### Données générales

Longueur picot soudable	3,2 mm		
nombre de pôles min	2		
nombre de pôles max	24		
Classe d'isolation	CTI 400		
distance air/ligne fuite	2,48 mm		
Degré de protection	IP10		
Courant assigné	10 A		
Catégorie de surtension	III	III	II
Degré de pollution	3	2	2
Tension assignée	160 V	320 V	320 V
Tension d'essai	4 kV	4 kV	4 kV

### Certifications

 V / A	300 / 10
approbation fichier UL	E121004
 *	130 V / 2.5 kV / 10 A / 1,0 x 1,0 mm

### Matériel

matériau isolant	PA46
inflammabilité	V0
matériau de picot	CuMg
surface de picot	Cu + Sn
Fil incandescent inflammabilité GWFI	-
Fil incandescent Ignition GWIT	-

### Données Climatiques

température plafond	105 °C
température plancher	-40 °C

### Général

Tolérance	ISO 2768 -mH
Soudabilité	apte au reflow

### Note d'utilisation

## Fiche de spécifications PW063xxHBEC Type 527

Page 3/7

Référence  
315271xx

xx=nombre de pôles

25.08.2025

Version: Z

### Caractéristiques

Ce produit est un produit standard de METZ CONNECT. METZ CONNECT n'a pas connaissance de l'utilisation spécifique prévue des marchandises par le client ou tout autre client du client. Le client garantit qu'il a entièrement et suffisamment testé l'utilisation des biens et toutes les modifications du produit, les changements du produit ou les améliorations du produit en ce qui concerne l'utilisation spécifique prévue conformément à l'état de l'art ou de toute autre manière. À la demande de METZ CONNECT, le client soumettra et mettra à disposition des preuves significatives (par exemple, des protocoles d'essai et de laboratoire, des certifications, etc.)



## Fiche de spécifications PW063xxHBEC Type 527

Page 4/7

Référence  
315271xx

xx=nombre de pôles

25.08.2025

Version: Z

### Accessoires

Référence	Désignation
700268-01-0	F_Kodier sw
700268-0132	F_Kodier sw
700268-0194	F_Kodier sw



## Fiche de spécifications PW063xxHBEC Type 527

Page 5/7

Référence  
315271xx

xx=nombre de pôles

25.08.2025

Version: Z

### Pendant de

Référence	Désignation
315131	RW043xxHBLD Type 513
FW143XXVBFC	FW143xxVBFC
PW143XXVBFC	PW143xxVBFC RM 3.5
SW063XXVBNN	SW063xxVBNN



Fiche de spécifications  
**PW063xxHBEC Type 527**

Page 6/7

Référence  
**315271xx**

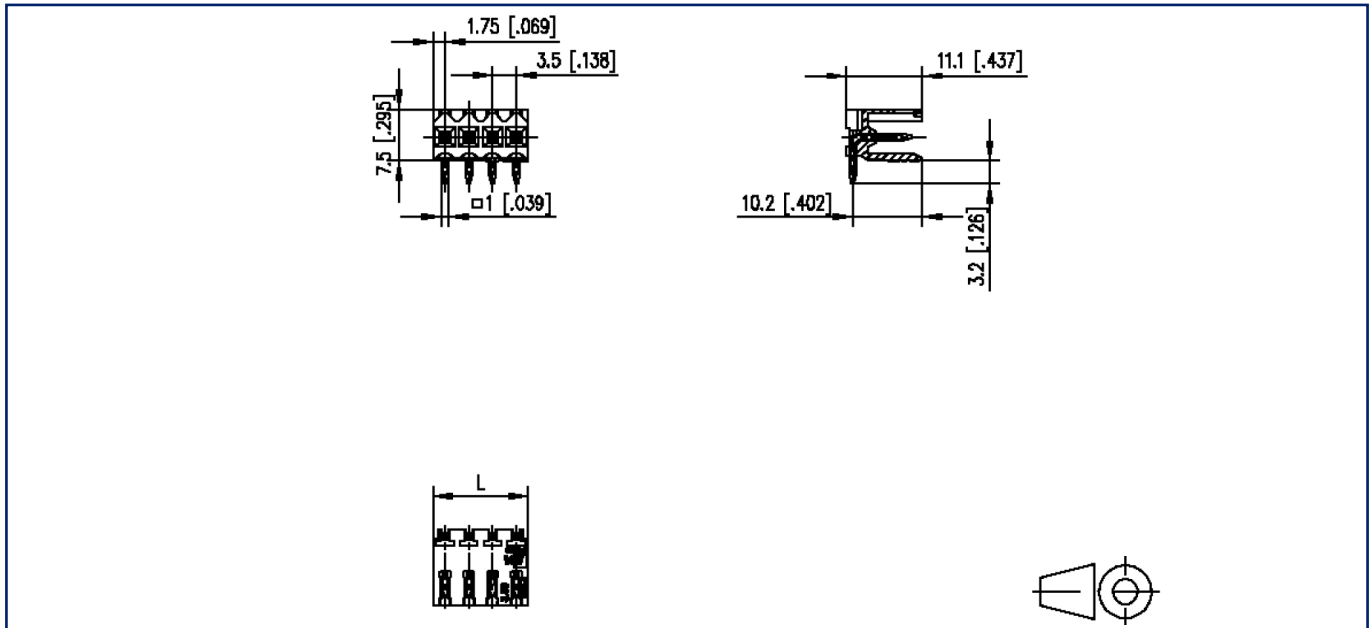
xx=nombre de pôles

25.08.2025

Version: Z

**Illustrations**

Schéma dimensionnel à titre d'exemple



$L = (\text{Nombre de pôles} - 1) \times \text{pas} + 3.5 \text{ mm} [0.138]$



**Fiche de spécifications  
PW063xxHBEC Type 527**

Page 7/7

Référence  
315271xx

xx=nombre de pôles

25.08.2025

Version: Z

**Illustrations**

Schéma de perçage à titre d'exemple

