

Fiche de spécifications

RP034xxVBLF Type 379

Page 1/5

Référence
313791xx

xx=nombre de pôles
25.08.2025

Illustrations

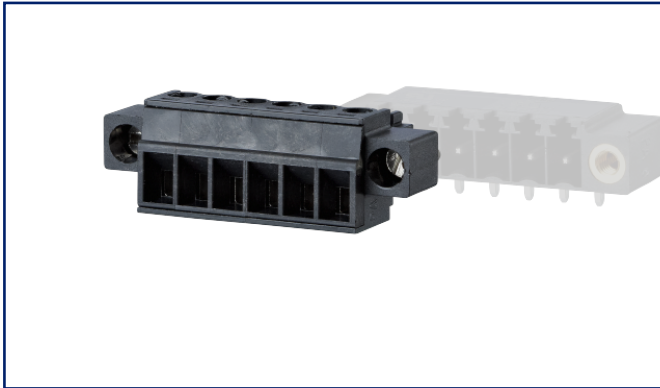
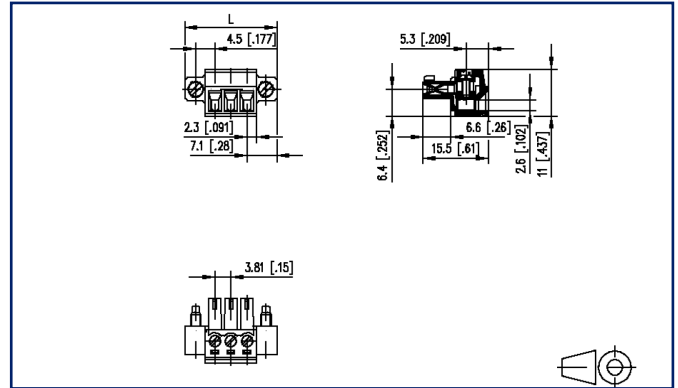


Schéma dimensionnel à titre d'exemple



Voir schéma agrandi en fin du document

Description du produit

- bornier à vis, embrochable
- pas 3,81 mm, sens de connexion vertical 0°
- système à cage
- couleur noir, bride
- entrée de fil face codable perpendiculaire au sens d'enfichage





Fiche de spécifications RP034xxVBLF Type 379

Page 2/5

Référence
313791xx

xx=nombre de pôles
25.08.2025

Caractéristiques

Données générales			
Couple de serrage SEV	0,25 Nm		
Couple de serrage UL	2,2 lb-in		
nombre de pôles min	2		
nombre de pôles max	24		
Classe d'isolation	CTI 600		
distance air/ligne fuite	3,5 mm		
Degré de protection	IP20		
Longueur de dénudage	7 mm		
Courant assigné	8 A		
Catégorie de surtension	III	III	II
Degré de pollution	3	2	2
Tension assignée	40 V	250 V	250 V
Tension d'essai	2,5 kV	2,5 kV	2,5 kV
Données de connexion			
dim câble solide AWG max	0,08 mm ² - 1,5 mm ² / AWG 28 - AWG 16		
dim câble multibr AWG max	0,08 mm ² - 1,5 mm ² / AWG 22 - AWG 16		
Certifications			
 V / A / AWG	300 / 8 / 28 - 16		
approbation fichier UL	E121004		
	160 V / 2.5 kV / 9 A		
Matériel			
matériau isolant	PA66		
inflammibilité	V0		
matériau de contact	CuSn		
Surface de contact	Sn		
pas de vis de cage	M2		
matériau de cage	CuZnPb		
surface de cage	Ni		
pas de vis	M2		
matériau de vis	8,8		

Fiche de spécifications RP034xxVBLF Type 379

Page 3/5

Référence
313791xxxx=nombre de pôles
25.08.2025

Caractéristiques

surface de vis	Zn Cr(VI)-frei/free
Fil incandescent inflammabilité GWFI	960 °C selon IEC 60695-2-12
Fil incandescent Ignition GWIT	775 °C selon IEC 60695-2-13
Données Climatiques	
température plafond	105 °C
température plancher	-40 °C
Général	
Tolérance	ISO 2768 -mH

Note d'utilisation

Ce produit est un produit standard de METZ CONNECT. METZ CONNECT n'a pas connaissance de l'utilisation spécifique prévue des marchandises par le client ou tout autre client du client. Le client garantit qu'il a entièrement et suffisamment testé l'utilisation des biens et toutes les modifications du produit, les changements du produit ou les améliorations du produit en ce qui concerne l'utilisation spécifique prévue conformément à l'état de l'art ou de toute autre manière. À la demande de METZ CONNECT, le client soumettra et mettra à disposition des preuves significatives (par exemple, des protocoles d'essai et de laboratoire, des certifications, etc.)



Fiche de spécifications RP034xxVBLF Type 379

Page 4/5

Référence
313791xx

xx=nombre de pôles

25.08.2025

Pendant

Référence	Désignation
313901	PR044xxHBBF Type 390
313911	PR044xxVBBF Type 391
313921	PT094xxHBBF Type 392
313931	PT094xxVBBF Type 393

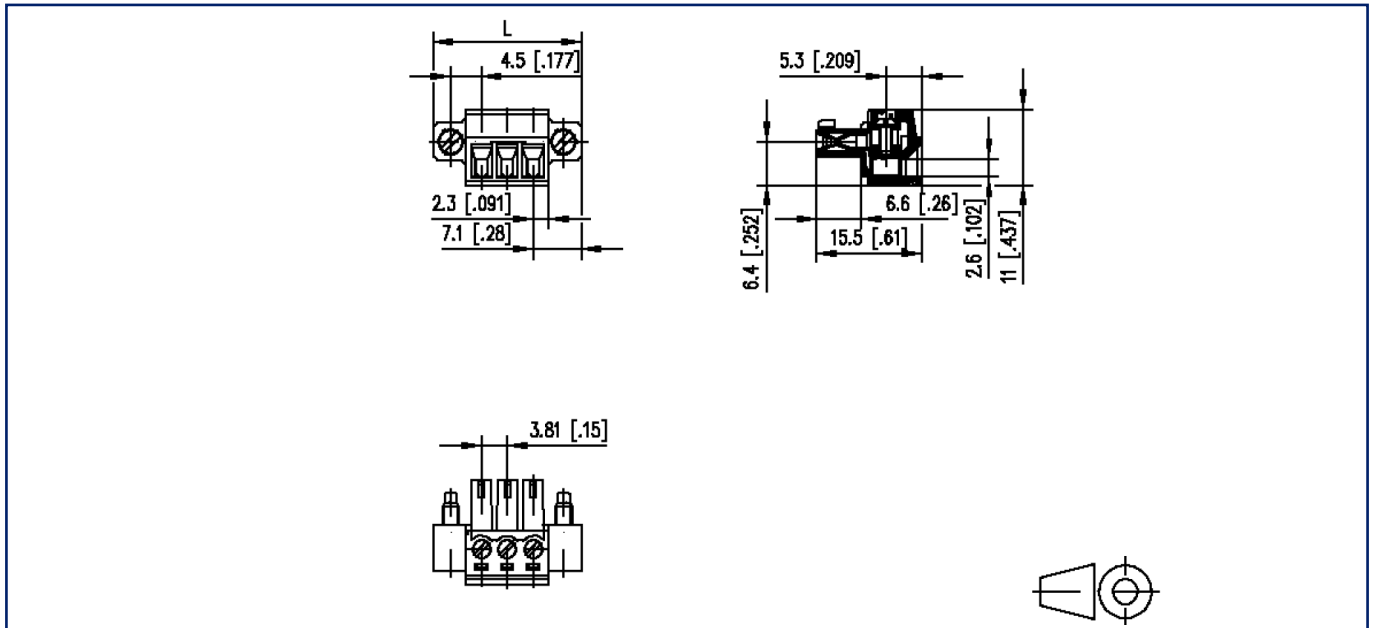
**Fiche de spécifications
RP034xxVBLF Type 379**

Page 5/5

Référence
313791xx
xx=nombre de pôles
25.08.2025

Illustrations

Schéma dimensionnel à titre d'exemple



$L = (\text{Nbre de pôles} - 1) \times \text{pas} + 14.2 \text{ mm} [0.559]$

