

Fiche de spécifications

RP09512RBWC Type 157 avec clip de fixation

Page 1/6

Référence
31157112

22.08.2025
Version: F

Illustrations

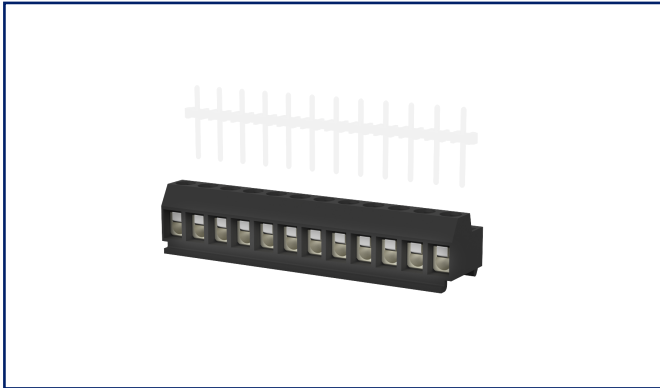
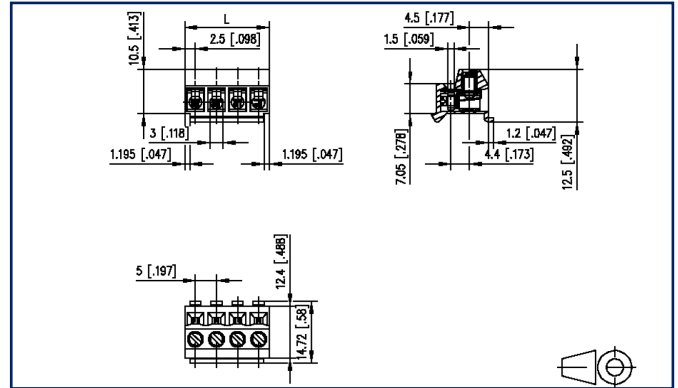


Schéma dimensionnel à titre d'exemple



Voir schéma agrandi en fin du document

Description du produit

- bornier à vis, embrochable
- pas 5,00 mm, sens de connexion horizontal 90°
- protège-fil, juxtaposable sans perte de pôle
- couleur noir
- embrochable, insertion des picots par le haut, technique enfichable de fixation pour montage en boîtier

Fiche de spécifications RP09512RBWC Type 157 avec clip de fixation

Page 2/6


Référence
31157112


22.08.2025
Version: F

Caractéristiques

Données générales			
Couple de serrage SEV	0,5 Nm		
Couple de serrage UL	4,4 lb-in		
nombre de pôles	12		
Classe d'isolation	CTI 600		
distance air/ligne fuite	4,15 mm		
Degré de protection	IP20		
Longueur de dénudage	6 mm		
Courant assigné	13,5 A		
Catégorie de surtension	III	III	II
Degré de pollution	3	2	2
Tension assignée	63 V	320 V	320 V
Tension d'essai	2,5 kV	2,5 kV	2,5 kV

Données de connexion	
dim câble solide AWG max	0,08 mm ² - 2,5 mm ² / AWG 28 - AWG 14
dim câble multibr AWG max	0,08 mm ² - 2,5 mm ² / AWG 28 - AWG 14

Certifications	
 V / A / AWG	300 / 5 / 28 - 14
approbation fichier UL	E121004

	250 V / 4 kV / 13.5 A
---	-----------------------

Matériel	
matériau isolant	PA66
inflammibilité	V0
matériau de contact	CuSn
Surface de contact	Sn
pas de vis de cage	M3
matériau de cage	CuZnPb
surface de cage	Ni
pas de vis	M3
matériau de vis	8,8
surface de vis	Zn Cr(VI)-frei/free

Fiche de spécifications RP09512RBWC Type 157 avec clip de fixation

Page 3/6

Référence
3115711222.08.2025
Version: F

Caractéristiques

matériau de protège-fil	CuSn
surface de protège-fil	Sn
Fil incandescent inflammabilité GWFI	850 °C selon IEC 60695-2-12
Fil incandescent Ignition GWIT	775 °C selon IEC 60695-2-13

Données Climatiques

température plafond	105 °C
température plancher	-40 °C

Général

Tolérance	ISO 2768 -mH
-----------	--------------

Note d'utilisation

Ce produit est un produit standard de METZ CONNECT. METZ CONNECT n'a pas connaissance de l'utilisation spécifique prévue des marchandises par le client ou tout autre client du client. Le client garantit qu'il a entièrement et suffisamment testé l'utilisation des biens et toutes les modifications du produit, les changements du produit ou les améliorations du produit en ce qui concerne l'utilisation spécifique prévue conformément à l'état de l'art ou de toute autre manière. À la demande de METZ CONNECT, le client soumettra et mettra à disposition des preuves significatives (par exemple, des protocoles d'essai et de laboratoire, des certifications, etc.)

Fiche de spécifications

RP09512RBWC Type 157 avec clip de fixation

Page 4/6

Référence
3115711222.08.2025
Version: F

Pendant

Référence	Désignation
310461	PR035xxVBHC Type 046
313171	PM015xxVBHC Type 317
313181	PM025xxVBHC Type 318



Fiche de spécifications
RP09512RBWC Type 157 avec clip de fixation

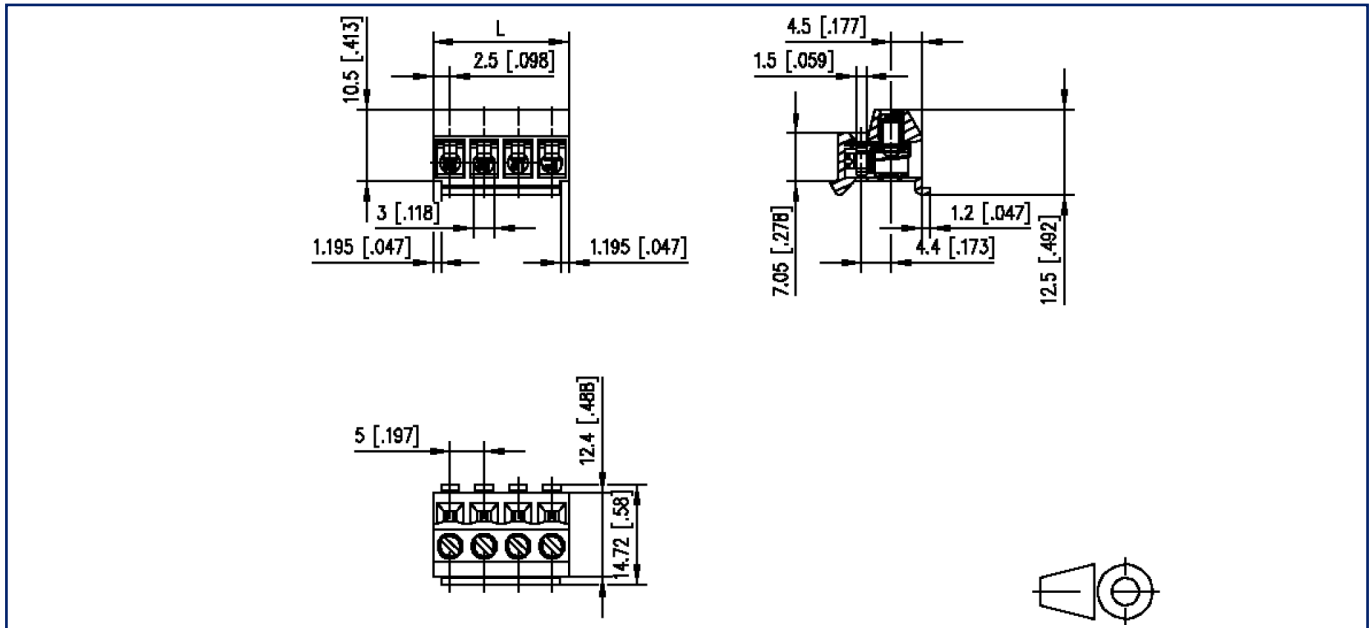
Page 5/6

Référence
31157112

22.08.2025
 Version: F

Illustrations

Schéma dimensionnel à titre d'exemple



$L = (\text{Nombre de pôles} - 1) \times \text{pas} + 5 \text{ mm } [0.197]$

**Fiche de spécifications
RP09512RBWC Type 157 avec clip de fixation**

Page 6/6

Référence
31157112

22.08.2025
Version: F

Illustrations

Exemple d'application

