

Fiche de spécifications

RP025xxIBLC Type 137

Page 1/6

Référence
311371xx

xx=nombre de pôles

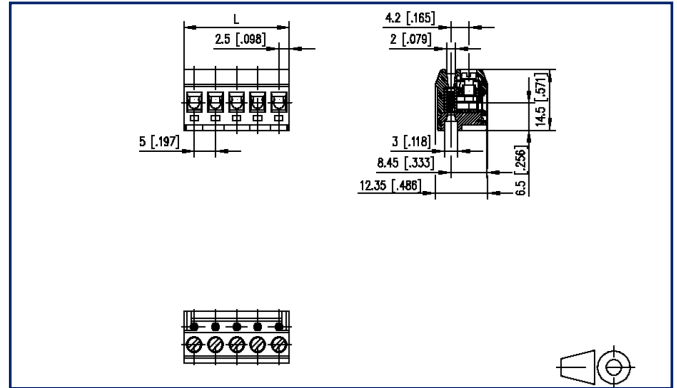
22.08.2025

Version: A

Illustrations



Schéma dimensionnel à titre d'exemple



Voir schéma agrandi en fin du document

Description du produit

- bornier à vis, embrochable
- pas 5,00 mm, sens de connexion horizontal 90°
- système à cage, juxtaposable sans perte de pôle
- couleur noir
- entrée de fil perpendiculaire au sens d'enfichage, lamelle



Fiche de spécifications RP025xxIBLC Type 137

Page 2/6

Référence
311371xx

xx=nombre de pôles

22.08.2025

Version: A

Caractéristiques



Données générales

Couple de serrage SEV	0,5 Nm		
Couple de serrage UL	4,4 lb-in		
nombre de pôles min	2		
nombre de pôles max	24		
Classe d'isolation	CTI 600		
distance air/ligne fuite	3,2 mm		
Degré de protection	IP20		
Longueur de dénudage	8 mm		
Courant assigné	10 A		
Catégorie de surtension	III	III	II
Degré de pollution	3	2	2
Tension assignée	250 V	630 V	630 V
Tension d'essai	4 kV	4 kV	4 kV

Données de connexion

dim câble solide AWG max	0,13 mm ² - 2,5 mm ² / AWG 26 - AWG 12		
dim câble multibr AWG max	0,13 mm ² - 2,5 mm ² / AWG 26 - AWG 12		

Certifications

 V / A / AWG	300 / 15 / 26 - 12		
approbation fichier UL	E121004		
	250 V / 2.5 kV / 10 A		

Matériel

matériau isolant	PA66
inflammibilité	V0
matériau de contact	CuBe
Surface de contact	Ni + Ag
pas de vis de cage	M3
matériau de cage	CuZnPb
surface de cage	Cu + Ni
pas de vis	M3
matériau de vis	8,8

Fiche de spécifications RP025xxIBLC Type 137

Page 3/6

Référence
311371xx

xx=nombre de pôles

22.08.2025

Version: A

Caractéristiques

surface de vis	Zn Cr(VI)-frei/free
matériau de protège-fil	CuNiZn
Fil incandescent inflammabilité GWFI	960 °C selon IEC 60695-2-12
Fil incandescent Ignition GWIT	775 °C selon IEC 60695-2-13

Données Climatiques

température plafond	105 °C
température plancher	-40 °C

Général

Tolérance	ISO 2768 -mH
-----------	--------------

Note d'utilisation

Ce produit est un produit standard de METZ CONNECT. METZ CONNECT n'a pas connaissance de l'utilisation spécifique prévue des marchandises par le client ou tout autre client du client. Le client garantit qu'il a entièrement et suffisamment testé l'utilisation des biens et toutes les modifications du produit, les changements du produit ou les améliorations du produit en ce qui concerne l'utilisation spécifique prévue conformément à l'état de l'art ou de toute autre manière. À la demande de METZ CONNECT, le client soumettra et mettra à disposition des preuves significatives (par exemple, des protocoles d'essai et de laboratoire, des certifications, etc.)

Fiche de spécifications RP025xxIBLC Type 137

Page 4/6

Référence
311371xx

xx=nombre de pôles

22.08.2025

Version: A

Accessoires

Référence	Désignation
716846	Peigne de codage bleu pastel
720161-01-2	720161
720161-02-2	720161
750313	Bride droite pour type 137
750314	Bride gauche pour type 137



Fiche de spécifications RP025xxIBLC Type 137

Page 5/6

Référence
311371xx

xx=nombre de pôles

22.08.2025

Version: A

Pendant

Référence	Désignation
310271	PR015xxVBVC Type 027



**Fiche de spécifications
RP025xxIBLC Type 137**

Page 6/6

Référence
311371xx

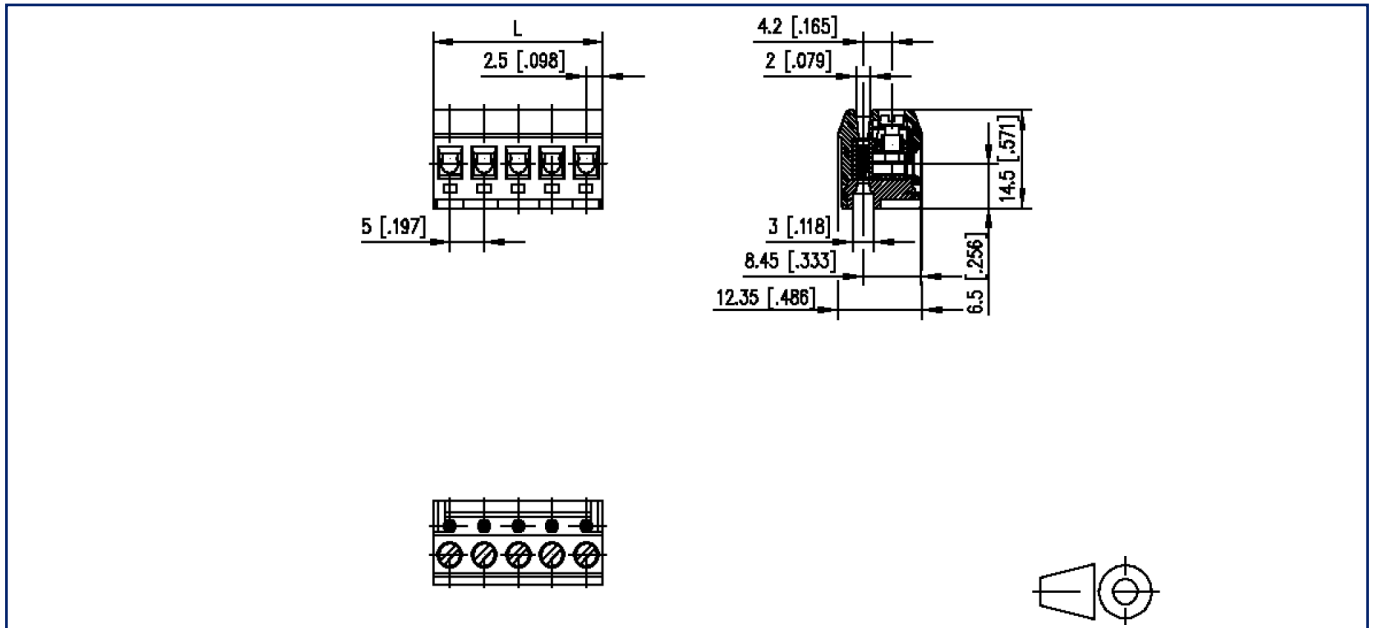
xx=nombre de pôles

22.08.2025

Version: A

Illustrations

Schéma dimensionnel à titre d'exemple



$L = (\text{Nombre de pôles} - 1) \times \text{pas} + 5 \text{ mm } [0.197]$