

# Fiche de spécifications

## PT049xxVBBN Type 020

Page 1/6

Référence  
310202xx

xx=nombre de pôles

21.08.2025

Version: W

### Illustrations



Schéma dimensionnel à titre d'exemple

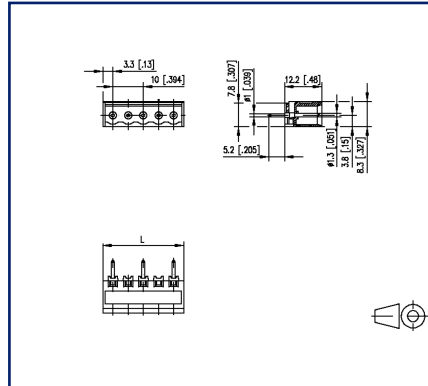
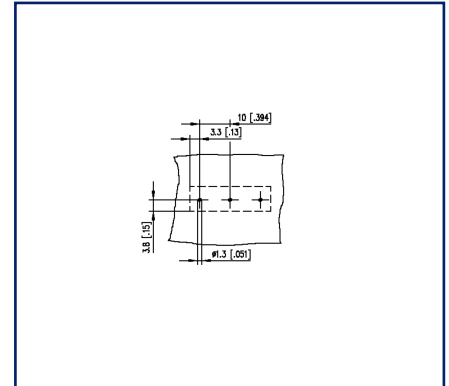


Schéma de perçage à titre d'exemple



Voir schéma agrandi en fin du document

### Description du produit

- embase à picots, soudable
- pas 10,00 mm, sens de connexion vertical 0°
- cloisons latérales
- couleur noir



**Fiche de spécifications  
PT049xxVBBN Type 020**

Page 2/6

Référence  
310202xx

xx=nombre de pôles

21.08.2025



Version: W

**Caractéristiques**

**Données générales**

Longueur picot soudable	5,2 mm		
nombre de pôles min	2		
nombre de pôles max	11		
Classe d'isolation	CTI 600		
distance air/ligne fuite	8,7 mm		
Degré de protection	IP00		
Courant assigné	10 A		
Catégorie de surtension	III	III	II
Degré de pollution	3	2	2
Tension assignée	630 V	1000 V	1000 V
Tension d'essai	8 kV	8 kV	8 kV

**Certifications**

 V / A	600 / 15
approbation fichier UL	E121004
	630 V / 6 kV / 10 A / 1,0 mm

**Matériel**

matériau isolant	PA66
inflammabilité	V0
matériau de picot	CuZnPb
surface de picot	Ni + Ag
Fil incandescent inflammabilité GWFI	960 °C selon IEC 60695-2-12
Fil incandescent Ignition GWIT	775 °C selon IEC 60695-2-13

**Données Climatiques**

température plafond	105 °C
température plancher	-40 °C

**Général**

Tolérance	ISO 2768 -mH
Soudabilité	Selon JEDEC JESD22-B102E 245°C/5s

**Note d'utilisation**

## Fiche de spécifications PT049xxVBBN Type 020

Page 3/6

Référence  
310202xx

xx=nombre de pôles

21.08.2025

Version: W

### Caractéristiques

Ce produit est un produit standard de METZ CONNECT. METZ CONNECT n'a pas connaissance de l'utilisation spécifique prévue des marchandises par le client ou tout autre client du client. Le client garantit qu'il a entièrement et suffisamment testé l'utilisation des biens et toutes les modifications du produit, les changements du produit ou les améliorations du produit en ce qui concerne l'utilisation spécifique prévue conformément à l'état de l'art ou de toute autre manière. À la demande de METZ CONNECT, le client soumettra et mettra à disposition des preuves significatives (par exemple, des protocoles d'essai et de laboratoire, des certifications, etc.)



**Fiche de spécifications**  
**PT049xxVBBN Type 020**

Page 4/6

Référence  
310202xx

xx=nombre de pôles

21.08.2025

Version: W

**Pendant de**

Référence	Désignation
310092	RP019xxWBWC Typ 009
310132	RP039xxIBLN Typ 013
310262	FT089xxVBFC
310492	RP019xxWBLC Type 049

**Fiche de spécifications  
PT049xxVBBN Type 020**

Page 5/6

Référence  
310202xx

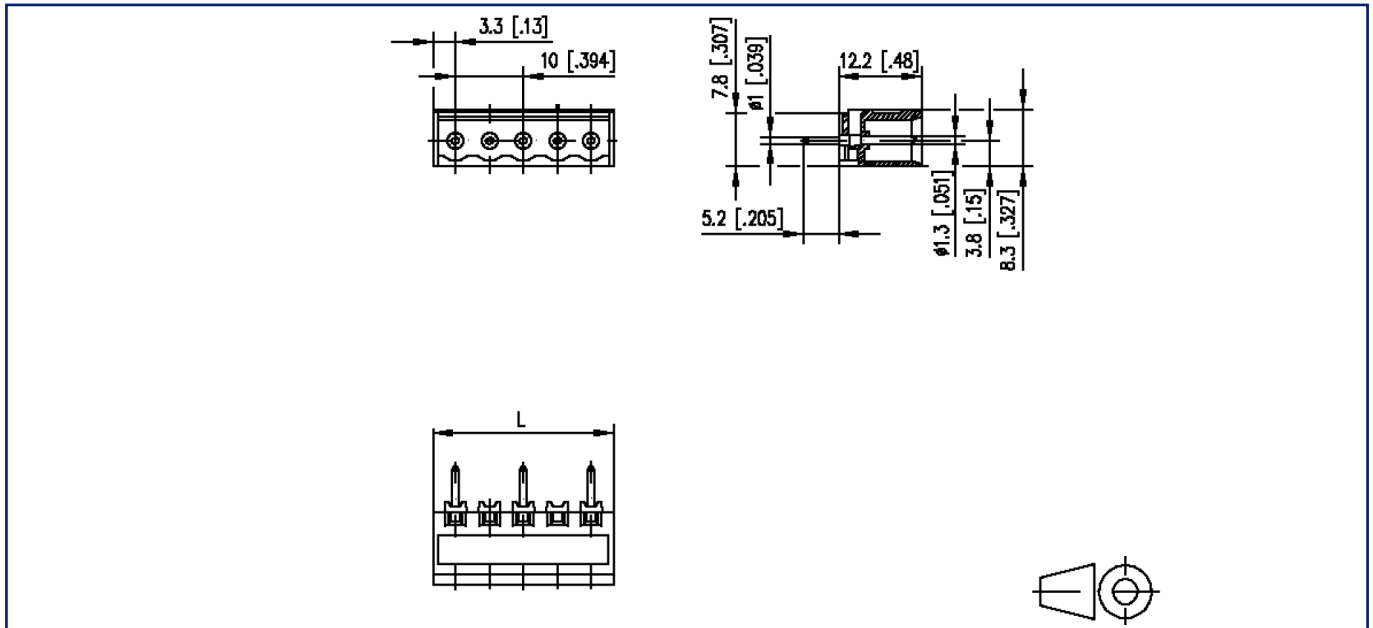
xx=nombre de pôles

21.08.2025

Version: W

**Illustrations**

Schéma dimensionnel à titre d'exemple



$$L = (\text{Nombre de pôles} - 1) \times \text{pas} + 6.6 \text{ mm} [0.26]$$



**Fiche de spécifications  
PT049xxVBBN Type 020**

Page 6/6

Référence  
310202xx

xx=nombre de pôles

21.08.2025

Version: W

**Illustrations**

Schéma de perçage à titre d'exemple

