

Fiche de spécifications

Page 1/6

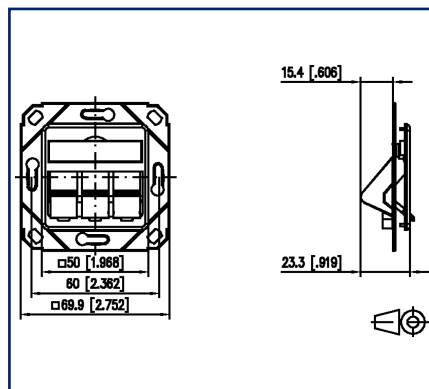
Keystone boîtier de raccordement encastrement dans les canalisations 3 port non équipé blanc pur

Référence
130B20D31102KE
EAN 4250184157809
23.09.2025
Version: Z

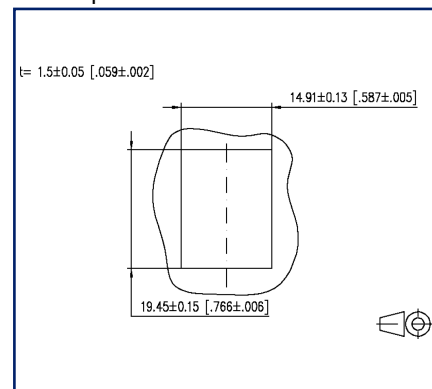
Illustrations



Schéma dimensionnel



Découpe



Voir schéma agrandi en fin du document

Description du produit

- Unité de raccordement pour modules individuels, pour montage en goulotte, format : Keystone
- Sens d'embrochage du module : vers le bas, incliné de 45°
- Décharge de traction sur le module
- Avec porte-étiquette permettant d'insérer l'étiquette jointe
- Feuille pour étiquette 209 x 294 mm, voir accessoires
- Clapets anti-poussière intégrés (existent aussi en couleur)
- Caches blanc pur RAL 9010, surface matte structurée
- Compatible avec les éléments centraux de décoration des gammes d'interrupteurs
- Versions : 1 port, 2 ports, 3 ports



Fiche de spécifications

Keystone boîtier de raccordement encastrement dans les canalisations 3 port non équipé blanc pur

Page 2/6

Référence
130B20D31102KE
EAN 4250184157809
23.09.2025
Version: Z

Caractéristiques

Données générales	
Domaines d'application	zones de bureaux
Mesure mécanique selon MICE	M1
Mesure ingress selon MICE	I1
Mesure climatique selon MICE	C1
Mesure électromagnétique selon MICE	E3
Format	Boîtier de raccordement
Type de montage	UPk
Couleur	blanc pur - RAL 9010
Dimensions	
Dimension (L x L x H)	23,3 mm x 69,9 mm x 69,9 mm
Dimension (L x L x H)	0,917 in. x 2,752 in. x 2,752 in.
Possibilité d'étiquetage	porte-étiquette avec étiquette
Possibilité de marquage	par protection anti-poussière

Raccordements/interfaces	
Nombre de ports interface 2	3
Nombre de ports équipés interface 2	0
Nombre de ports avec protection anti-poussière interface 2	3
Sens d'enfichage du module	incliné de 45° vers le bas

Informations mécaniques	
Découpe	Keystone
décharge de traction	au module

Matériaux et propriétés des matériaux	
Matériau - Cadre porteur	GD-Zn
Matériau - Cache(s)	ABS
Matériau - Porte étiquette	ABS, transparent
Matériau - Protection anti-poussière	ABS
Sans halogène	oui
RoHS	conforme

Fiche de spécifications

Keystone boîtier de raccordement encastrement dans les canalisations 3 port non équipé blanc pur

Page 3/6

Référence
130B20D31102KE
EAN 4250184157809
23.09.2025
Version: Z

Caractéristiques

Normes/Réglementations

Plaques de fermeture pour appareils d'installation 1	DIN 49075-1:1989-10
Plaques de fermeture pour appareils d'installation 2	DIN 49075-2:1989-10

Classifications

ETIM 7.0	EC001264
ETIM 8.0	EC001264
ETIM 9.0	EC001264
ETIM 10.0	EC001264

Spécifications d'emballage

Type d'emballage	10 pc(s) / carton
------------------	-------------------

Note d'utilisation

Ce produit est un produit standard de METZ CONNECT. METZ CONNECT n'a pas connaissance de l'utilisation spécifique prévue des marchandises par le client ou tout autre client du client. Le client garantit qu'il a entièrement et suffisamment testé l'utilisation des biens et toutes les modifications du produit, les changements du produit ou les améliorations du produit en ce qui concerne l'utilisation spécifique prévue conformément à l'état de l'art ou de toute autre manière. À la demande de METZ CONNECT, le client soumettra et mettra à disposition des preuves significatives (par exemple, des protocoles d'essai et de laboratoire, des certifications, etc.)



Fiche de spécifications

Keystone boîtier de raccordement encastrement dans les canalisations 3 port non équipé blanc pur

Référence
130B20D31102KE
 EAN 4250184157809
 23.09.2025
 Version: Z

Accessoires

Référence	Désignation
130829-02-I	Cadre pour montage en saillie 85 x 85 x 35 mm - simple, blanc pur
130829-4302-I	Cadre pour montage en saillie 85 x 85 x 43 mm - simple, blanc pur
1308895010-I	Support de montage fixation rainure en T pour connecteurs muraux - montage horizontal 50 mm, sans coque de séparation
1308895011-I	Support de montage fixation rainure en T pour connecteurs muraux - montage horizontal 50 mm, avec coque de séparation
1308895020-I	Support de montage pour rail pour boîtiers muraux - montage horizontal 50 mm, sans coque de séparation
1308895021-I	Support de montage pour rail pour boîtiers muraux - montage horizontal 50 mm, avec coque de séparation
1308895040-I	Support de montage fixation rainure en T pour connecteurs muraux - montage vertical 50 mm, sans coque de séparation
1308895041-I	Support de montage fixation rainure en T pour connecteurs muraux - montage vertical 50 mm, avec coque de séparation
1308895220-I	Support de montage pour rail pour boîtiers muraux - montage horizontal 52 mm, sans coque de séparation
1308895221-I	Support de montage pour rail pour boîtiers muraux - montage horizontal 52 mm, avec coque de séparation
1308895510-I	Support de montage fixation rainure en T pour connecteurs muraux - montage horizontal 55 mm, sans coque de séparation
1308895511-I	Support de montage fixation rainure en T pour connecteurs muraux - montage horizontal 55 mm, avec coque de séparation
1308895520-I	Support de montage pour rail pour boîtiers muraux - montage horizontal 55 mm, sans coque de séparation
1308895521-I	Support de montage pour rail pour boîtiers muraux - montage horizontal 55 mm, avec coque de séparation
1308895540-I	Support de montage fixation rainure en T pour connecteurs muraux - montage vertical 55 mm, sans coque de séparation
1308895541-I	Support de montage fixation rainure en T pour connecteurs muraux - montage vertical 55 mm, avec coque de séparation

Fiche de spécifications

Keystone boîtier de raccordement encastrement dans les canalisations 3 port non équipé blanc pur

Page 5/6

Référence
130B20D31102KE
EAN 4250184157809
23.09.2025
Version: Z

Accessoires

130889ADTK-I	Support de montage ADTK pour OBO
130889ADTSA-I	Support de montage ADTSA pour OBO
130889FKH-I	Support de montage FR pour Kleinhuis
130889FNI-I	Support de montage FR pour Niedax
130889FTE-I	Support de montage FR pour Tehalit
130910KI	E-DAT modul Cat.6 _A K jack - Keystone
130910KZ	E-DAT modul Cat.6 _A K jack - Keystone (12 pcs)
130B21-25-E	25Gmodul - Keystone
130B21-25-Z	25Gmodul - Keystone (12 pcs)
130B21-E	C6 _A modul K 180° connecteur femelle - Keystone
130B21-Z	C6 _A modul K 180° connecteur femelle - Keystone (12 pcs)
820394-0105-I	Clapets anti-poussière pour boîtiers de raccordement jaune
820394-0106-I	Clapets anti-poussière pour boîtiers de raccordement bleu
820394-0107-I	Clapets anti-poussière pour boîtiers de raccordement vert
820394-0108-I	Clapets anti-poussière pour boîtiers de raccordement rouge
820395-0102-I	Plaque de recouvrement 80 x 80 mm, blanc pur, module
899650-01	Feuille d'étiquettes pour boîtiers de raccordement



Fiche de spécifications

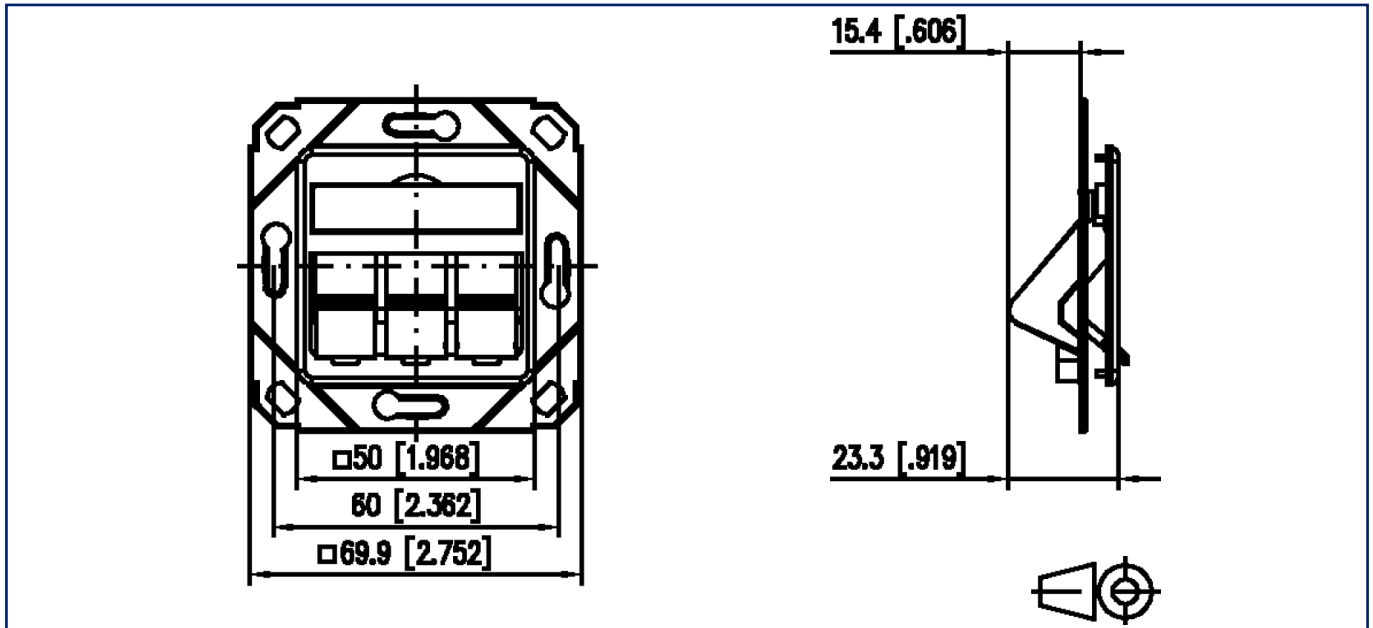
Page 6/6

Keystone boîtier de raccordement encastrement dans les canalisations 3 port non équipé blanc pur

Référence
130B20D31102KE
EAN 4250184157809
23.09.2025
Version: Z

Illustrations

Schéma dimensionnel



Découpe

