

Fiche de spécifications

Keystone boîtier de raccordement encastré sans cache 2 port non équipé

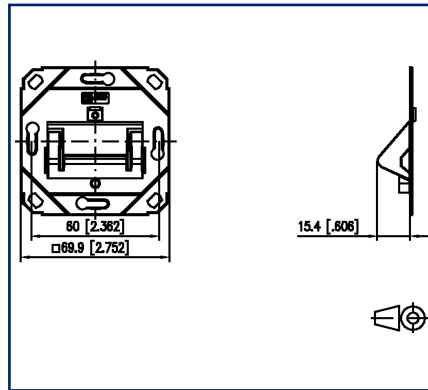
Page 1/7

Référence
130B20D21200KE
EAN 4250184157717
26.11.2025
Version: AA

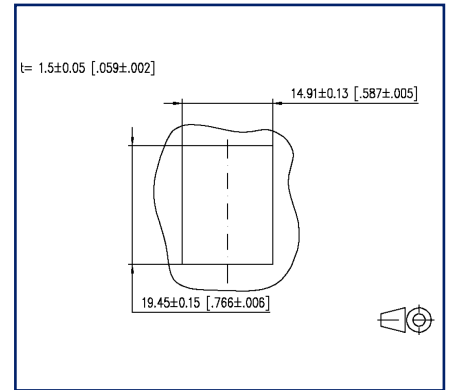
Illustrations



Schéma dimensionnel



Découpe



Voir schéma agrandi en fin du document

Description du produit

- Unité de raccordement pour modules individuels, format : Keystone
- Sens d'embrochage du module : vers le bas, incliné de 45°
- Décharge de traction sur le module
- Sans caches
- Compatible avec les éléments centraux de décoration des gammes d'interrupteurs
- Versions : 1 port, 2 ports, 3 ports



Fiche de spécifications

Keystone boîtier de raccordement encastré sans cache 2 port non équipé

Page 2/7

Référence
130B20D21200KE
EAN 4250184157717
26.11.2025
Version: AA

Caractéristiques

Données générales

Domaines d'application	zones de bureaux
Mesure mécanique selon MICE	M1
Mesure ingress selon MICE	I1
Mesure climatique selon MICE	C1
Mesure électromagnétique selon MICE	E3
Format	Boîtier de raccordement
Type de montage	UP0
Couleur	métallique
Dimensions	
Dimension (L x L x H)	15,4 mm x 69,9 mm x 69,9 mm
Dimension (L x L x H)	0,606 in. x 2,752 in. x 2,752 in.

Raccordements/interfaces

Nombre de ports interface 2	2
Nombre de ports équipés interface 2	0
Sens d'enfichage du module	incliné de 45° vers le bas

Informations mécaniques

Découpe	Keystone
décharge de traction	au module

Matériaux et propriétés des matériaux

Matériau - Cadre porteur	GD-Zn
Sans halogène	oui
RoHS	conforme

Classifications

ETIM 7.0	EC001264
ETIM 8.0	EC001264
ETIM 9.0	EC001264
ETIM 10.0	EC001264



Fiche de spécifications

Keystone boîtier de raccordement encastré sans cache 2 port non équipé

Page 3/7

Référence
130B20D21200KE
EAN 4250184157717
26.11.2025
Version: AA

Caractéristiques

Spécifications d'emballage

Type d'emballage 10 pc(s) / carton

Note d'utilisation

Ce produit est un produit standard de METZ CONNECT. METZ CONNECT n'a pas connaissance de l'utilisation spécifique prévue des marchandises par le client ou tout autre client du client. Le client garantit qu'il a entièrement et suffisamment testé l'utilisation des biens et toutes les modifications du produit, les changements du produit ou les améliorations du produit en ce qui concerne l'utilisation spécifique prévue conformément à l'état de l'art ou de toute autre manière. À la demande de METZ CONNECT, le client soumettra et mettra à disposition des preuves significatives (par exemple, des protocoles d'essai et de laboratoire, des certifications, etc.)



Fiche de spécifications

**Keystone boîtier de raccordement encastré sans cache
2 port non équipé**

Référence
130B20D21200KE
EAN 4250184157717
26.11.2025
Version: AA

Accessoires

Référence	Désignation
130829-01-I	Cadre pour montage en saillie 85 x 85 x 35 mm - simple, blanc perlé
130829-02-I	Cadre pour montage en saillie 85 x 85 x 35 mm - simple, blanc pur
130829-4301-I	Cadre pour montage en saillie 85 x 85 x 43 mm - simple, blanc perlé
130829-4302-I	Cadre pour montage en saillie 85 x 85 x 43 mm - simple, blanc pur
130829-4327-I	Cadre pour montage en saillie 85 x 85 x 43 mm - simple, blanc signalisation
1308895010-I	Support de montage fixation rainure en T pour connecteurs muraux - montage horizontal 50 mm, sans coque de séparation
1308895011-I	Support de montage fixation rainure en T pour connecteurs muraux - montage horizontal 50 mm, avec coque de séparation
1308895020-I	Support de montage pour rail pour boîtiers muraux - montage horizontal 50 mm, sans coque de séparation
1308895021-I	Support de montage pour rail pour boîtiers muraux - montage horizontal 50 mm, avec coque de séparation
1308895040-I	Support de montage fixation rainure en T pour connecteurs muraux - montage vertical 50 mm, sans coque de séparation
1308895041-I	Support de montage fixation rainure en T pour connecteurs muraux - montage vertical 50 mm, avec coque de séparation
1308895220-I	Support de montage pour rail pour boîtiers muraux - montage horizontal 52 mm, sans coque de séparation
1308895221-I	Support de montage pour rail pour boîtiers muraux - montage horizontal 52 mm, avec coque de séparation
1308895510-I	Support de montage fixation rainure en T pour connecteurs muraux - montage horizontal 55 mm, sans coque de séparation
1308895511-I	Support de montage fixation rainure en T pour connecteurs muraux - montage horizontal 55 mm, avec coque de séparation
1308895520-I	Support de montage pour rail pour boîtiers muraux - montage horizontal 55 mm, sans coque de séparation
1308895521-I	Support de montage pour rail pour boîtiers muraux - montage horizontal 55 mm, avec coque de séparation

Fiche de spécifications

**Keystone boîtier de raccordement encastré sans cache
2 port non équipé**

Page 5/7

Référence
130B20D21200KE
EAN 4250184157717
26.11.2025
Version: AA**Accessoires**

1308895540-I	Support de montage fixation rainure en T pour connecteurs muraux - montage vertical 55 mm, sans coque de séparation
1308895541-I	Support de montage fixation rainure en T pour connecteurs muraux - montage vertical 55 mm, avec coque de séparation
130889ADTK-I	Support de montage ADTK pour OBO
130889ADTSA-I	Support de montage ADTSA pour OBO
130889FKH-I	Support de montage FR pour Kleinhuis
130889FNI-I	Support de montage FR pour Niedax
130889FTE-I	Support de montage FR pour Tehalit
130910KI	E-DAT modul Cat.6 _A K jack - Keystone
130910KZ	E-DAT modul Cat.6 _A K jack - Keystone (12 pcs)
130B21-25-E	25Gmodul - Keystone
130B21-25-Z	25Gmodul - Keystone (12 pcs)
130B21-E	C6 _A modul K 180° connecteur femelle - Keystone
130B21-Z	C6 _A modul K 180° connecteur femelle - Keystone (12 pcs)
820395-0101-I	Plaque de recouvrement 80 x 80 mm, blanc perle, module
820395-0102-I	Plaque de recouvrement 80 x 80 mm, blanc pur, module
820395-0127-I	Plaque de recouvrement 80 x 80 mm, blanc signalisation, modul
860210-0202-I	Plaque centrale 50 x 50 mm 2 port, blanc pur, modul
860210-0227-I	Plaque centrale 50 x 50 mm 2 port, blanc signalisation, modul
860210-02-I	Plaque centrale 50 x 50 mm 2 port, blanc perlé, modul

Fiche de spécifications

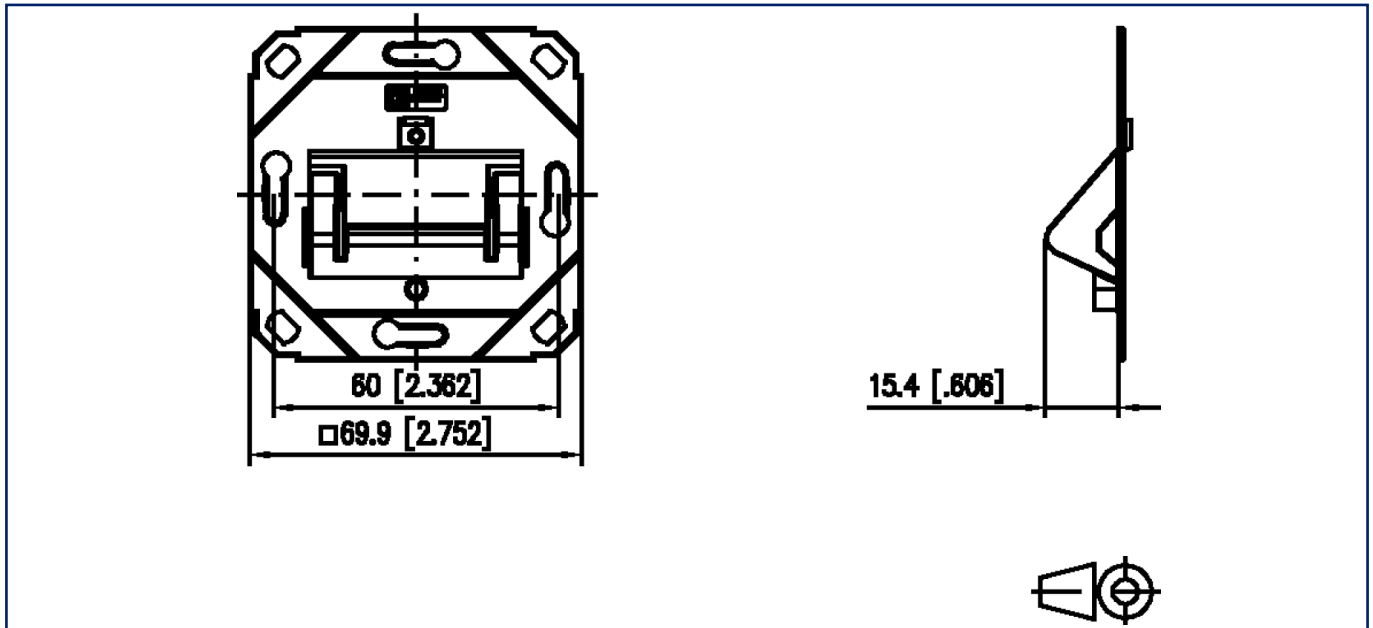
Keystone boîtier de raccordement encastré sans cache
2 port non équipé

Page 6/7

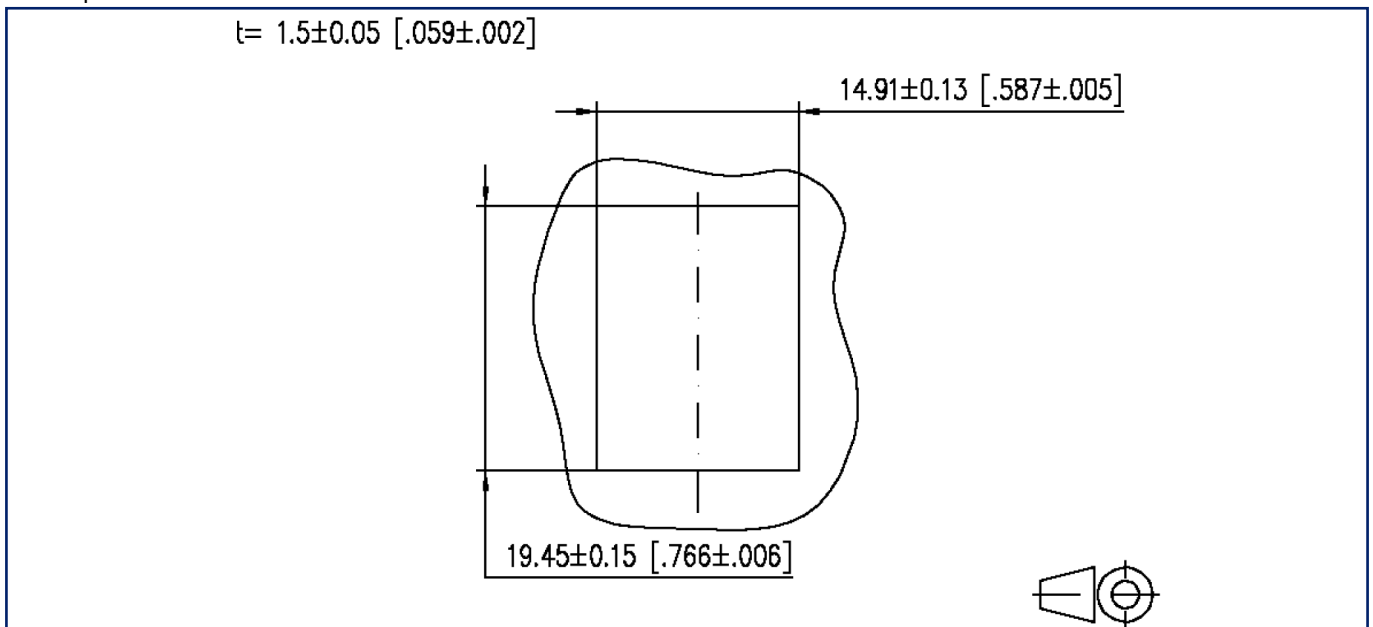
Référence
130B20D21200KE
EAN 4250184157717
26.11.2025
Version: AA

Illustrations

Schéma dimensionnel



Découpe



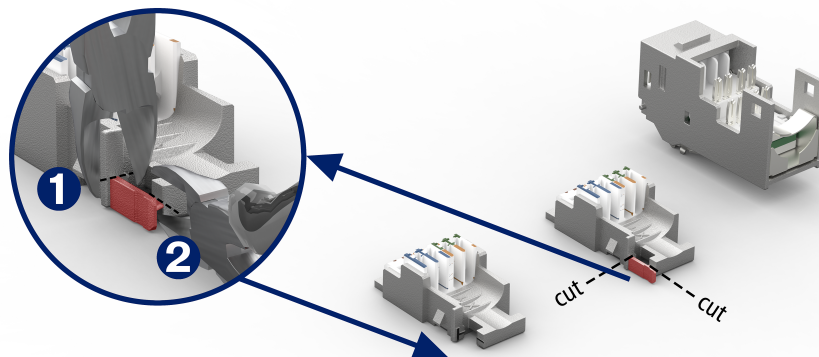
Fiche de spécifications Keystone boîtier de raccordement encastré sans cache 2 port non équipé

Page 7/7

Référence
130B20D21200KE
EAN 4250184157717
26.11.2025
Version: AA

Illustrations

Raccordements



Lors de l'utilisation du module Keystone 130910KI ou 130910KZ dans les boîtiers de connexion à 2 ports 130B20D21002KE, 130B20D1102KE ou 130B20D21200KE, qui sont installés dans des boîtes encastrées ou dans des murs creux, la cosse de mise à la terre optionnelle de l'unité de charge doit être retirée.

Les boîtes de connexion à 3 ports 130B20D31xxxKE ne peuvent pas être utilisées dans les boîtes d'encastrement ou les boîtes à parois creuses !

