

Fiche de spécifications

OpDAT 2 EK SC-D UPC OS2

Page 1/5

Référence
150120E202-E

EAN 4251394675688

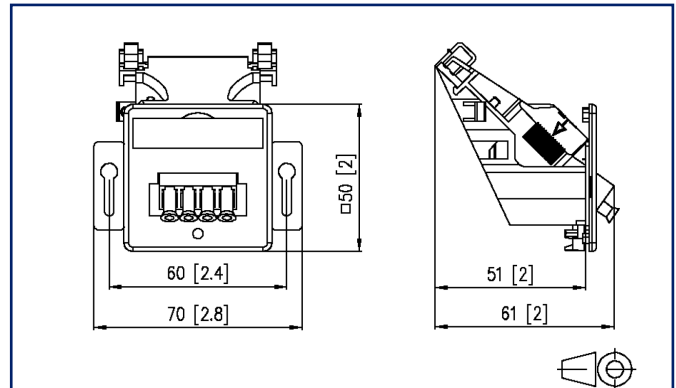
25.09.2025

Version: E

Illustrations



Schéma dimensionnel



Voir schéma agrandi en fin du document

Description du produit

- Boîtier de raccordement fibre optique, pour montage en goulotte, avec coupleur
- Equipé de 1xLC-Q, 1xSC-D ou 1xST-D coupleur
- Sens de sortie : vers le bas, incliné de 45°
- Pour coupleurs fibre optique avec fixation par brides (pas de clips)
- Position sans contraintes et protégée des connecteurs fibre optique à l'intérieur de la goulotte
- Décharge de traction avec attache-câbles
- Élément central 50 x 50 mm selon DIN 41075, partie 1:1989
- Porte-étiquette permettant d'insérer l'étiquette jointe
- Respect des rayons de courbure min. 20 mm pour câbles en fibre optique combinés avec support de montage
- Convient pour les câbles préconfectionnés ou la confection des connecteurs sur site
- Couleur standard : blanc pur RAL 9010
- Versions : 1xLC-Q, 1xSC-D, 1xST-D



Fiche de spécifications

OpDAT 2 EK SC-D UPC OS2

Page 2/5

Référence
150120E202-E
EAN 4251394675688
25.09.2025
Version: E

Caractéristiques

Données générales

Domaines d'application	zones de bureaux
Format	Boîtier de raccordement
Type de montage	montage en conduit de câbles
Montage dans des gobelets standard encastrés ou pour murs creux	non
Technique de transmission	Fibre optique
Couleur	blanc pur - RAL 9010
Couleur de coupleur	bleu
Dimensions	
Dimension (L x L x H)	61 mm x 70 mm x 50 mm
Dimension (L x L x H)	2,402 in. x 2,756 in. x 1,969 in.
Type de mode de la fibre	Monomode
Classe de fibre	OS2
Possibilité d'étiquetage	porte-étiquette avec étiquette

Raccordements/interfaces

Connectique interface 1	SC-D
Connectique interface 2	SC-D
Nombre de ports interface 1	1
Nombre de ports interface 2	1
Nombre de ports équipés interface 1	1
Nombre de ports équipés interface 2	1
Nombre de ports avec protection anti-poussière interface 1	1
Nombre de ports avec protection anti-poussière interface 2	1
Sens d'enfichage du module	incliné de 45° vers le bas

Informations mécaniques

Découpe	SC-D, LC-Q, ST-D
Type de connecteur	duplex
décharge de traction	attache-câble



Fiche de spécifications OpDAT 2 EK SC-D UPC OS2

Page 3/5

Référence
150120E202-E
EAN 4251394675688
25.09.2025
Version: E

Caractéristiques

Matériaux et propriétés des matériaux

Matériau - Boîtier	Matière plastique
Matériau - Cache(s)	ABS
Matériau - Cadre porteur	PBT (polyethylene terephthalate)
Matériau - Couvercle de guidage	ABS
Matériau - Porte étiquette	ABS, transparent
Matériau - Protection anti-poussière	ABS
Matériau - Boîtier du coupleur	Matière plastique
Matériau - Manchon de guidage	céramique, avec fente
RoHS	conforme

Normes/Réglémentations

Plaques de fermeture pour appareils d'installation 1	DIN 49075-1:1989-10
--	---------------------

Classifications

ETIM 8.0	EC001409
ETIM 9.0	EC001409
ETIM 10.0	EC001409

Spécifications d'emballage

Type d'emballage	1 pc(s) / carton
------------------	------------------

Note d'utilisation

Ce produit est un produit standard de METZ CONNECT. METZ CONNECT n'a pas connaissance de l'utilisation spécifique prévue des marchandises par le client ou tout autre client du client. Le client garantit qu'il a entièrement et suffisamment testé l'utilisation des biens et toutes les modifications du produit, les changements du produit ou les améliorations du produit en ce qui concerne l'utilisation spécifique prévue conformément à l'état de l'art ou de toute autre manière. À la demande de METZ CONNECT, le client soumettra et mettra à disposition des preuves significatives (par exemple, des protocoles d'essai et de laboratoire, des certifications, etc.)



Fiche de spécifications

OpDAT 2 EK SC-D UPC OS2

Page 4/5

Référence
150120E202-E

EAN 4251394675688

25.09.2025

Version: E

Accessoires

Référence	Désignation
1308895010-I	Support de montage fixation rainure en T pour connecteurs muraux - montage horizontal 50 mm, sans coque de séparation
1308895011-I	Support de montage fixation rainure en T pour connecteurs muraux - montage horizontal 50 mm, avec coque de séparation
1308895020-I	Support de montage pour rail pour boîtiers muraux - montage horizontal 50 mm, sans coque de séparation
1308895021-I	Support de montage pour rail pour boîtiers muraux - montage horizontal 50 mm, avec coque de séparation
1308895040-I	Support de montage fixation rainure en T pour connecteurs muraux - montage vertical 50 mm, sans coque de séparation
1308895041-I	Support de montage fixation rainure en T pour connecteurs muraux - montage vertical 50 mm, avec coque de séparation
1308895220-I	Support de montage pour rail pour boîtiers muraux - montage horizontal 52 mm, sans coque de séparation
1308895221-I	Support de montage pour rail pour boîtiers muraux - montage horizontal 52 mm, avec coque de séparation
1308895510-I	Support de montage fixation rainure en T pour connecteurs muraux - montage horizontal 55 mm, sans coque de séparation
1308895511-I	Support de montage fixation rainure en T pour connecteurs muraux - montage horizontal 55 mm, avec coque de séparation
1308895520-I	Support de montage pour rail pour boîtiers muraux - montage horizontal 55 mm, sans coque de séparation
1308895521-I	Support de montage pour rail pour boîtiers muraux - montage horizontal 55 mm, avec coque de séparation
1308895540-I	Support de montage fixation rainure en T pour connecteurs muraux - montage vertical 55 mm, sans coque de séparation
1308895541-I	Support de montage fixation rainure en T pour connecteurs muraux - montage vertical 55 mm, avec coque de séparation
820395-0102-I	Plaque de recouvrement 80 x 80 mm, blanc pur, module
899650-01	Feuille d'étiquettes pour boîtiers de raccordement

Fiche de spécifications
OpDAT 2 EK SC-D UPC OS2

Page 5/5

Référence
150120E202-E
EAN **4251394675688**
25.09.2025
Version: E

Illustrations

Schéma dimensionnel

