

Fiche de spécifications

OpDAT 2 EK SC-D OM4

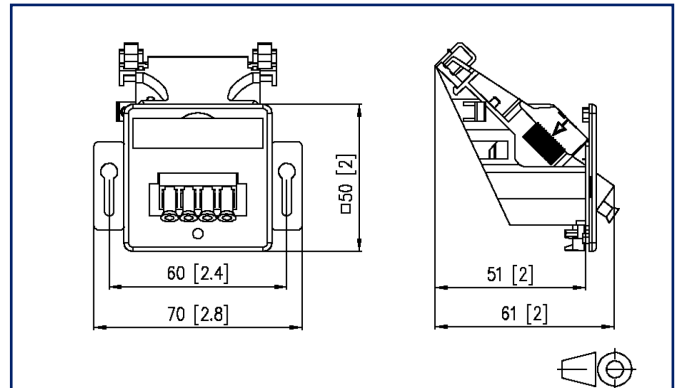
Page 1/5

Référence
150120BB02-E
EAN 4251394675633
25.09.2025
Version: E

Illustrations



Schéma dimensionnel



Voir schéma agrandi en fin du document

Description du produit

- Boîtier de raccordement fibre optique, pour montage en goulotte, avec coupleur
- Equipé de 1xLC-Q, 1xSC-D ou 1xST-D coupleur
- Sens de sortie : vers le bas, incliné de 45°
- Pour coupleurs fibre optique avec fixation par brides (pas de clips)
- Position sans contraintes et protégée des connecteurs fibre optique à l'intérieur de la goulotte
- Décharge de traction avec attache-câbles
- Élément central 50 x 50 mm selon DIN 41075, partie 1:1989
- Porte-étiquette permettant d'insérer l'étiquette jointe
- Respect des rayons de courbure min. 20 mm pour câbles en fibre optique combinés avec support de montage
- Convient pour les câbles préconfectionnés ou la confection des connecteurs sur site
- Couleur standard : blanc pur RAL 9010
- Versions : 1xLC-Q, 1xSC-D, 1xST-D



Fiche de spécifications OpDAT 2 EK SC-D OM4

Page 2/5

Référence
150120BB02-E
EAN 4251394675633
25.09.2025
Version: E

Caractéristiques

| Données générales | |
|---|-----------------------------------|
| Domaines d'application | zones de bureaux |
| Format | Boîtier de raccordement |
| Type de montage | montage en conduit de câbles |
| Montage dans des gobelets standard encastrés ou pour murs creux | non |
| Technique de transmission | Fibre optique |
| Couleur | blanc pur - RAL 9010 |
| Couleur de coupleur | bruyère violet |
| Dimensions | |
| Dimension (L x L x H) | 61 mm x 70 mm x 50 mm |
| Dimension (L x L x H) | 2,402 in. x 2,756 in. x 1,969 in. |
| Type de mode de la fibre | Multimode |
| Classe de fibre | OM4 |
| Possibilité d'étiquetage | porte-étiquette avec étiquette |

| Raccordements/interfaces | |
|--|----------------------------|
| Connectique interface 1 | SC-D |
| Connectique interface 2 | SC-D |
| Nombre de ports interface 1 | 1 |
| Nombre de ports interface 2 | 1 |
| Nombre de ports équipés interface 1 | 1 |
| Nombre de ports équipés interface 2 | 1 |
| Nombre de ports avec protection anti-poussière interface 1 | 1 |
| Nombre de ports avec protection anti-poussière interface 2 | 1 |
| Sens d'enfichage du module | incliné de 45° vers le bas |

| Informations mécaniques | |
|-------------------------|------------------|
| Découpe | SC-D, LC-Q, ST-D |
| Type de connecteur | duplex |
| décharge de traction | attache-câble |

Fiche de spécifications OpDAT 2 EK SC-D OM4

Page 3/5

Référence
150120BB02-E
EAN 4251394675633
25.09.2025
Version: E

Caractéristiques

Matériaux et propriétés des matériaux

| | |
|--------------------------------------|----------------------------------|
| Matériau - Boîtier | Matière plastique |
| Matériau - Cache(s) | ABS |
| Matériau - Cadre porteur | PBT (polyethylene terephthalate) |
| Matériau - Couvercle de guidage | ABS |
| Matériau - Porte étiquette | ABS, transparent |
| Matériau - Protection anti-poussière | ABS |
| Matériau - Boîtier du coupleur | Matière plastique |
| Matériau - Manchon de guidage | céramique, avec fente |
| RoHS | conforme |

Normes/Réglementations

| | |
|--|---------------------|
| Plaques de fermeture pour appareils d'installation 1 | DIN 49075-1:1989-10 |
|--|---------------------|

Classifications

| | |
|-----------|----------|
| ETIM 8.0 | EC001409 |
| ETIM 9.0 | EC001409 |
| ETIM 10.0 | EC001409 |

Spécifications d'emballage

| | |
|------------------|------------------|
| Type d'emballage | 1 pc(s) / carton |
|------------------|------------------|

Note d'utilisation

Ce produit est un produit standard de METZ CONNECT. METZ CONNECT n'a pas connaissance de l'utilisation spécifique prévue des marchandises par le client ou tout autre client du client. Le client garantit qu'il a entièrement et suffisamment testé l'utilisation des biens et toutes les modifications du produit, les changements du produit ou les améliorations du produit en ce qui concerne l'utilisation spécifique prévue conformément à l'état de l'art ou de toute autre manière. À la demande de METZ CONNECT, le client soumettra et mettra à disposition des preuves significatives (par exemple, des protocoles d'essai et de laboratoire, des certifications, etc.)



Fiche de spécifications
OpDAT 2 EK SC-D OM4

Accessoires

| Référence | Désignation |
|---------------|---|
| 1308895010-I | Support de montage fixation rainure en T pour connecteurs muraux - montage horizontal 50 mm, sans coque de séparation |
| 1308895011-I | Support de montage fixation rainure en T pour connecteurs muraux - montage horizontal 50 mm, avec coque de séparation |
| 1308895020-I | Support de montage pour rail pour boîtiers muraux - montage horizontal 50 mm, sans coque de séparation |
| 1308895021-I | Support de montage pour rail pour boîtiers muraux - montage horizontal 50 mm, avec coque de séparation |
| 1308895040-I | Support de montage fixation rainure en T pour connecteurs muraux - montage vertical 50 mm, sans coque de séparation |
| 1308895041-I | Support de montage fixation rainure en T pour connecteurs muraux - montage vertical 50 mm, avec coque de séparation |
| 1308895220-I | Support de montage pour rail pour boîtiers muraux - montage horizontal 52 mm, sans coque de séparation |
| 1308895221-I | Support de montage pour rail pour boîtiers muraux - montage horizontal 52 mm, avec coque de séparation |
| 1308895510-I | Support de montage fixation rainure en T pour connecteurs muraux - montage horizontal 55 mm, sans coque de séparation |
| 1308895511-I | Support de montage fixation rainure en T pour connecteurs muraux - montage horizontal 55 mm, avec coque de séparation |
| 1308895520-I | Support de montage pour rail pour boîtiers muraux - montage horizontal 55 mm, sans coque de séparation |
| 1308895521-I | Support de montage pour rail pour boîtiers muraux - montage horizontal 55 mm, avec coque de séparation |
| 1308895540-I | Support de montage fixation rainure en T pour connecteurs muraux - montage vertical 55 mm, sans coque de séparation |
| 1308895541-I | Support de montage fixation rainure en T pour connecteurs muraux - montage vertical 55 mm, avec coque de séparation |
| 820395-0102-I | Plaque de recouvrement 80 x 80 mm, blanc pur, module |
| 899650-01 | Feuille d'étiquettes pour boîtiers de raccordement |

Fiche de spécifications
OpDAT 2 EK SC-D OM4

Page 5/5

Référence
150120BB02-E
EAN 4251394675633
25.09.2025
Version: E

Illustrations

Schéma dimensionnel

