

Fiche de spécifications

OpDAT Boîtier muraux M 48xLC-D OM5 splice

Page 1/6

Référence
1503387M48-E

EAN 4251394666662

27.05.2025

Version: C

Illustrations



Schéma dimensionnel

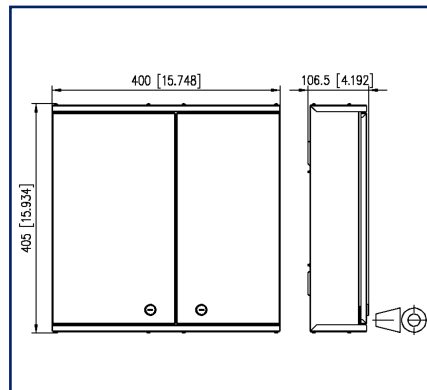
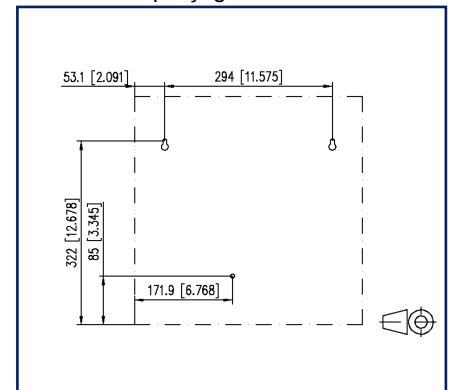


Schéma de perçage



Voir schéma agrandi en fin du document

Description du produit

- distributeur pour utilisation universelle au câblage d'étage ou comme point de distribution de bâtiment au local technique
- équipé de coupleurs LC-D et de pigtails
- pigtails posés et déployés dans une cassette standard d'épissures avec supports d'épissures crimp
- les découpes non utilisées sont fermées par des bouchons de remplissage
- boîtier pour montage en saillie avec deux portes battantes verrouillables, deux serrures différentes pour la séparation du câblage réseau et du câblage du bâtiment
- montage mural simple et peu encombrant
- bonnes possibilités d'accès et un guidage sûr des pigtails
- quatre entrées de câbles (étendue des fournitures): 1x pour M20/PG16, 2x pour cordons de brassage
- variantes: taille S: 305x300x107 mm ou taille M: 405x400x107 mm



Fiche de spécifications

OpDAT Boîtier mural M 48xLC-D OM5 splice

Page 2/6

Référence
1503387M48-E
EAN 4251394666662
27.05.2025
Version: C

Caractéristiques

Données générales

| | |
|-------------------------------------|--|
| Domaines d'application | câblage structuré des bâtiments zones de bureaux centre de données |
| Mesure mécanique selon MICE | M1 |
| Mesure ingress selon MICE | I1 |
| Mesure climatique selon MICE | C1 |
| Mesure électromagnétique selon MICE | E3 |
| Format | Boîtier mural |
| Type de montage | AP |
| Technique de transmission | Fibre optique |
| Numérotation des ports | oui |
| Couleur | vert tilleul |
| Dimensions | |
| Dimension (L x L x H) | 106,5 mm x 400 mm x 405 mm |
| Dimension (L x L x H) | 4,193 in. x 15,748 in. x 15,945 in. |
| Nombre de câbles / de brins | 48 |
| Type de câble | pigtail(s) |
| Classe de fibre | OM5 |
| Type de mode de la fibre | Multimode |
| Structure d'une fibre | 50/125 µm |
| Possibilité d'étiquetage | nombre fixe de l'empreinte |

Raccordements/interfaces

| | |
|-------------------------------------|---------------------------|
| Connectique interface 1 | Coupleurs LC-D |
| Connectique interface 2 | Coupleurs LC-D |
| Nombre de ports interface 1 | 48 |
| Nombre de ports interface 2 | 48 |
| Nombre de ports équipés interface 1 | 48 |
| Nombre de ports équipés interface 2 | 48 |
| Accès ou départ de câble | par le haut ou par le bas |

Fiche de spécifications

OpDAT Boîtier muraux M 48xLC-D OM5 splice

Page 3/6

Référence
1503387M48-E
 EAN 4251394666662
 27.05.2025
 Version: C

Caractéristiques

| Informations mécaniques | |
|---|----------------------------|
| Découpe | SC, LC-D, E2000 |
| Type de connecteur | duplex |
| Matériaux et propriétés des matériaux | |
| Matériau - Boîtier | tôle d'acier |
| Matériau - Boîtier, surface | peinte par poudrage |
| Matériau - Plaque frontale | tôle d'acier |
| Matériau - Plaque frontale, surface | peinte par poudrage |
| Matériau - Manchon de guidage | céramique, avec fente |
| Matériau - Boîtier du coupleur | Matière plastique |
| Sans halogène | oui |
| RoHS | conforme |
| Normes/Réglémentations | |
| Interfaces de connecteurs à FO | IEC 61754-20 |
| Fibres optiques : Spécifications de produit | |
| Spécification intermédiaire pour les fibres multimode de la catégorie A1 | ISO/IEC 60793-2-10 (A1a.4) |
| Fibres optiques - Dispositifs d'interconnexion et composants passifs - méthodes essentielles d'essai et de mesure | |
| Eléments de liaison & composants passives fibre optique - Perte d'insertion | IEC 61300-3-4 |
| Eléments de liaison & composants passives fibre optique - Atténuation de retour | IEC 61300-3-6 |
| Eléments de liaison & composants passives fibre optique - Contrôle visuel de l'extrémité de la fiche | IEC 61300-3-35 |
| Couleurs de référence de l'enveloppe isolante pour câbles et fils pour basses fréquences | IEC 60304 |
| Classifications | |
| ETIM 7.0 | EC001130 |
| ETIM 8.0 | EC001130 |
| ETIM 9.0 | EC001130 |

© 2025 METZ CONNECT - Technische Änderungen vorbehalten! Subject to modifications! Sous réserve de modifications techniques!

Fiche de spécifications OpDAT Boîtier muraux M 48xLC-D OM5 splice

Page 4/6

Référence
1503387M48-E

EAN 4251394666662

27.05.2025

Version: C

Caractéristiques

Spécifications d'emballage

Type d'emballage 1 pc(s) / carton

Note d'utilisation

Ce produit est un produit standard de METZ CONNECT. METZ CONNECT n'a pas connaissance de l'utilisation spécifique prévue des marchandises par le client ou tout autre client du client. Le client garantit qu'il a entièrement et suffisamment testé l'utilisation des biens et toutes les modifications du produit, les changements du produit ou les améliorations du produit en ce qui concerne l'utilisation spécifique prévue conformément à l'état de l'art ou de toute autre manière. À la demande de METZ CONNECT, le client soumettra et mettra à disposition des preuves significatives (par exemple, des protocoles d'essai et de laboratoire, des certifications, etc.)



Fiche de spécifications

OpDAT Boîtier muraux M 48xLC-D OM5 splice

Page 5/6

Référence
1503387M48-E

EAN 425139466662

27.05.2025

Version: C

Accessoires

| Référence | Désignation |
|-------------|--|
| 15032Z089-E | OpDAT WV loquet rotatif |
| 15033Z001-E | Entrée de câble pour 4xM20 pour OpDAT Boîtier muraux M |
| 15033Z002-E | Entrée de câble pour 2xM20 et 4xM25 pour OpDAT Boîtier muraux M |
| 15033Z003-E | Entrée de câble pour 3xM25 pour OpDAT Boîtier muraux M |
| 15033Z004-E | Entrée de câble pour trois plaques de montage VIK pour OpDAT Boîtier muraux M |
| 15033Z005-E | Entrée de câble pour cordons de brassage pour OpDAT Boîtier muraux M |
| 15033Z006-E | Barrette à brosses avec interception de câble unique pour OpDAT Boîtier muraux M |
| 15033Z007-E | Barrette à brosses sans interception de câble unique pour OpDAT Boîtier muraux M |
| 150800118-E | One-Click™- Cleaner Mini LC/MU |
| 15090200-E | OpDAT couvercle pour cassette d'épissures |



Fiche de spécifications
OpDAT Boîtier mural M 48xLC-D OM5 splice

Page 6/6

Référence
1503387M48-E
EAN 425139466662
27.05.2025
Version: C

Illustrations

Schéma dimensionnel

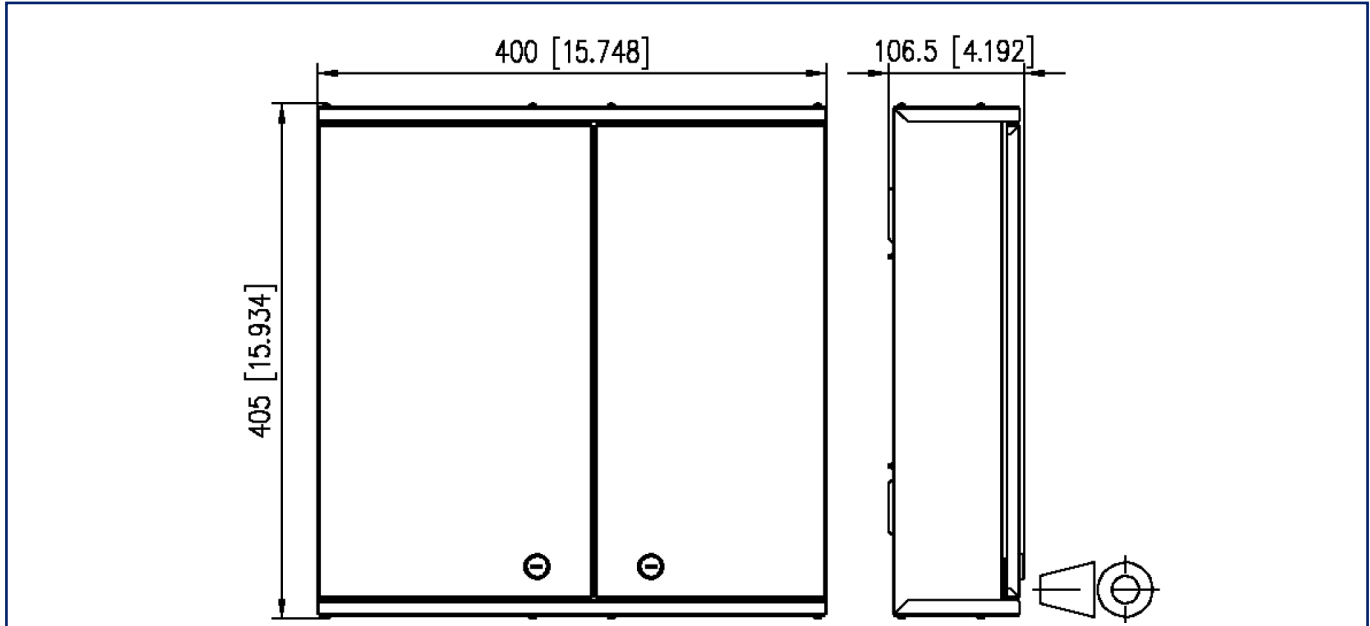


Schéma de perçage

