

Fiche de spécifications

Page 1/6

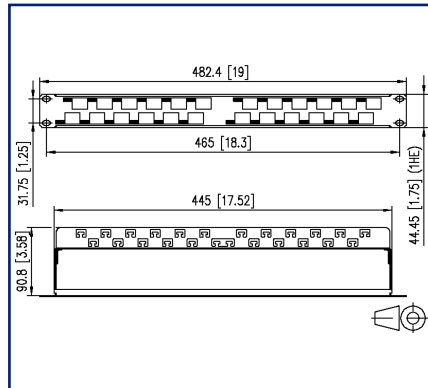
Keystone support pour module 1UH, 24 ports coudée noir non équipé, blindé

Référence
130926A0029KE
EAN 4251122186059
22.09.2025
Version: L

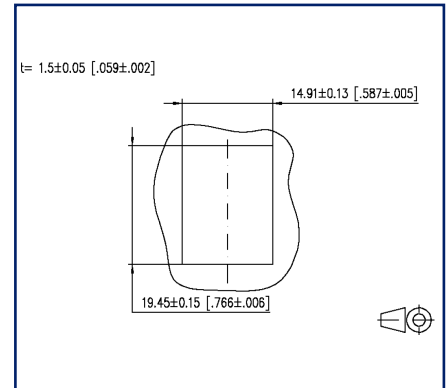
Illustrations



Schéma dimensionnel



Découpe



Voir schéma agrandi en fin du document

Description du produit

- Support pour modules Keystone 19 pouces, 1UH, 24 ports coudés, non équipé, blindé
 - Pour 24 modules individuels du format Keystone
 - Front du support en tôle d'acier peint par poudrage
 - Optimisé pour 10 GE en combinaison avec des modules UTP Cat.6_A
 - Ouverture des ports coudée, ports 1 à 12 coudés d'environ 30° à droite, ports 13 à 24 coudés d'environ 30° à gauche
 - Porte-modules en tôle d'acier galvanisé
 - Décharge de traction supplémentaire possible par attaches-câbles au porte-modules
 - Vis de mise à la terre avec rondelle crantée
 - Câble de mise à la terre d'environ 40 cm inclus
 - Tous les modules entièrement blindés sont reliés par le support de modules
- Variantes : noire ou grise



Fiche de spécifications

Keystone support pour module 1UH, 24 ports coudée noir non équipé, blindé

Page 2/6

Référence
130926A0029KE
EAN 4251122186059
22.09.2025
Version: L

Caractéristiques

Données générales	
Domaines d'application	centre de données
Mesure mécanique selon MICE	M1
Mesure ingress selon MICE	I1
Mesure climatique selon MICE	C1
Mesure électromagnétique selon MICE	E3
Type de montage	1UH
Blindage	blindé
Couleur	noir
Dimensions	
Dimension (L x L x H)	90,8 mm x 482,4 mm x 44,45 mm
Dimension (L x L x H)	3,575 in. x 18,992 in. x 1,75 in.
Pouces	19 pouces
Unité de hauteur	1UH
Possibilité d'étiquetage	nombre fixe de l'empreinte
Raccordements/interfaces	
Nombre de ports interface 1	24
Nombre de ports équipés interface 1	0
Nombre de ports interface 2	24
Nombre de ports équipés interface 2	0
Mise à la terre	Vis de mise à la terre avec rondelle crantée
Informations mécaniques	
Découpe	Keystone
décharge de traction	attache-câble
Matériaux et propriétés des matériaux	
Matériau - Boîtier	acier
Matériau - Boîtier, surface	peinte par poudrage
Sans halogène	oui
RoHS	conforme

Fiche de spécifications

Keystone support pour module 1UH, 24 ports coudée noir non équipé, blindé

Page 3/6

Référence
130926A0029KE
EAN 4251122186059
22.09.2025
Version: L

Caractéristiques

Classifications

ETIM 7.0	EC002006
ETIM 8.0	EC002006
ETIM 9.0	EC002006
ETIM 10.0	EC002006

Note d'utilisation

Ce produit est un produit standard de METZ CONNECT. METZ CONNECT n'a pas connaissance de l'utilisation spécifique prévue des marchandises par le client ou tout autre client du client. Le client garantit qu'il a entièrement et suffisamment testé l'utilisation des biens et toutes les modifications du produit, les changements du produit ou les améliorations du produit en ce qui concerne l'utilisation spécifique prévue conformément à l'état de l'art ou de toute autre manière. À la demande de METZ CONNECT, le client soumettra et mettra à disposition des preuves significatives (par exemple, des protocoles d'essai et de laboratoire, des certifications, etc.)



Fiche de spécifications

Page 4/6

Keystone support pour module 1UH, 24 ports coudée noir non équipé, blindé

Référence
130926A0029KE
EAN 4251122186059
22.09.2025
Version: L

Accessoires

Référence	Désignation
130792	Kit de fixation, écrous cage M6
130898-0003KI	Keystone BLIND module de remplissage gris clair
130898-0029KI	Keystone BLIND module de remplissage noir
130898-0103KI	COAX modul connecteur femelle F / femelle F, Keystone
130898-0203KI	COAX modul connecteur femelle IEC / femelle F, Keystone
130898-0303KI	COAX modul connecteur mâle IEC / femelle F, Keystone
130910K-DNV	E-DAT modul Cat.6 _A K jack - Keystone DNV
130910KI	E-DAT modul Cat.6 _A K jack - Keystone
130910KZ	E-DAT modul Cat.6 _A K jack - Keystone (12 pcs)
1309A0-I	E-DAT modul coupleur 8(8) 180° classe E _A
130A08-I-B1	UTP modul Cat.5e blanc
130A10-29-I-B1	UTP modul 8(8) Cat.6 noir
130A10-I-B1	UTP modul 8(8) Cat.6 blanc
130A11-29KI	UTP modul 8(8) Cat.6 _A Keystone noir
130A11KI	UTP modul 8(8) Cat.6 _A Keystone blanc
130B21-25-E	25Gmodul - Keystone
130B21-25-Z	25Gmodul - Keystone (12 pcs)
130B21-DNV	C6 _A modul K 180° connecteur femelle DNV - Format Keystone
130B21-E	C6 _A modul K 180° connecteur femelle - Keystone
130B21-Z	C6 _A modul K 180° connecteur femelle - Keystone (12 pcs)
15091071-I	OpDAT modul LC-Duplex OS2
15091072-I	OpDAT modul LC-Duplex OM3
15091075-I	OpDAT modul LC-Duplex OM4
15091076-I	OpDAT modul LC-Duplex APC OS2
1509107B-I	OpDAT modul LC-Duplex MM
820032-0102-I	Clapet anti-poussière pour C6 _A modul blanc pur
820032-0103-I	Clapet anti-poussière pour C6 _A modul gris clair
820032-0105-I	Clapet anti-poussière pour C6 _A modul jaune
820032-0106-I	Clapet anti-poussière pour C6 _A modul bleu
820032-0107-I	Clapet anti-poussière pour C6 _A modul vert
820032-0108-I	Clapet anti-poussière pour C6 _A modul rouge
820032-0129-H	Clapet anti-poussière pour C6 _A modul noir, (250 pcs)
820032-0129-I	Clapet anti-poussière pour C6 _A modul noir

Fiche de spécifications

**Keystone support pour module 1UH, 24 ports coudée
noir non équipé, blindé**

Page 5/6

Référence
130926A0029KE
EAN 4251122186059
22.09.2025
Version: L

Accessoires de

Référence	Désignation
130862-1H20-E	Boîtier pour montage en saillie pour panneaux de brassage 19 pouces 1UH blanc pur
130862-2H20-E	Boîtier pour montage en saillie pour panneaux de brassage 19 pouces 2UH blanc pur



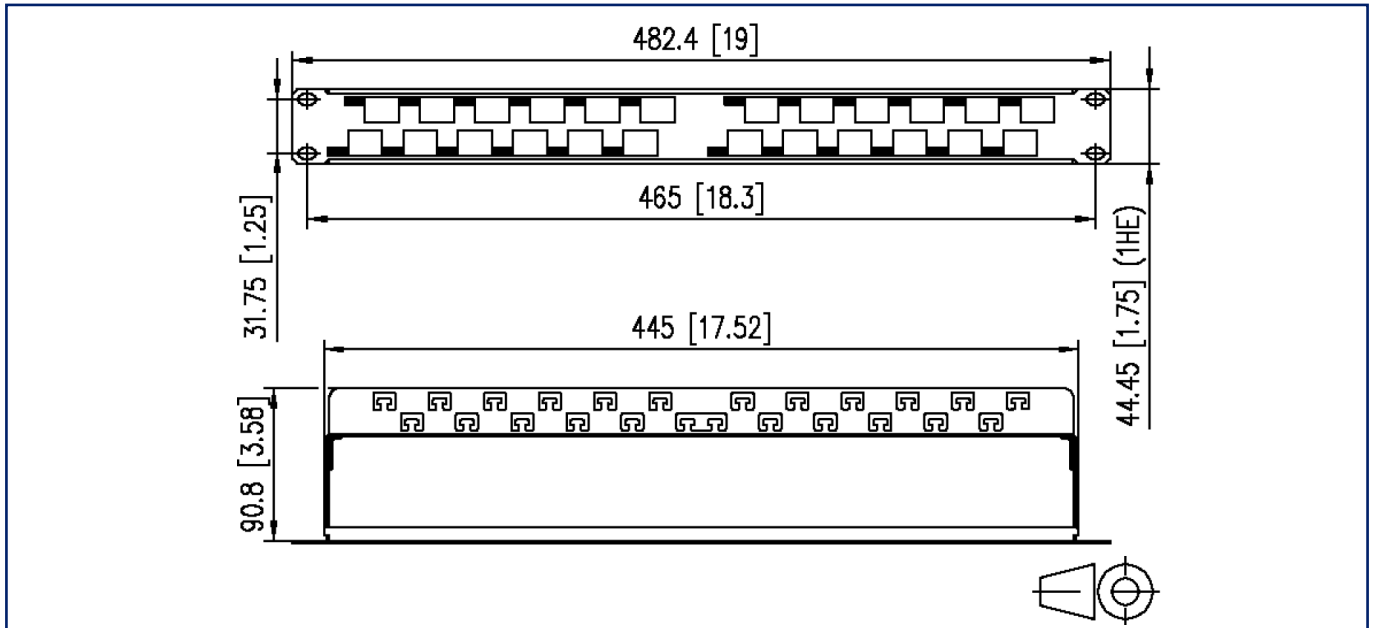
Fiche de spécifications
Keystone support pour module 1UH, 24 ports coudée
noir non équipé, blindé

Page 6/6

Référence
130926A0029KE
EAN 4251122186059
22.09.2025
Version: L

Illustrations

Schéma dimensionnel



Découpe

