

# Fiche de spécifications

Page 1/6

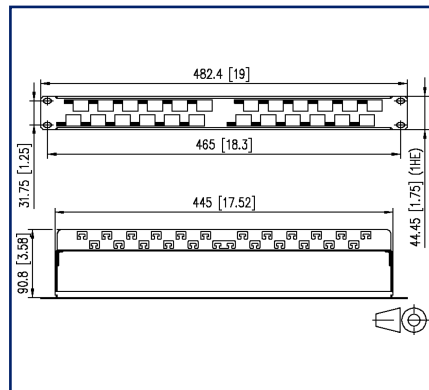
## Keystone support pour module 1UH, 24 ports coudée gris non équipé, blindé

Référence  
130926A0003KE  
EAN 4251122186066  
22.09.2025  
Version: L

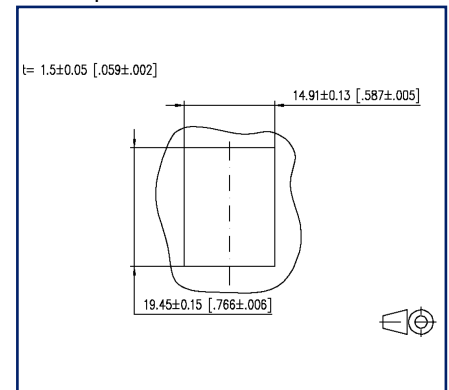
### Illustrations



Schéma dimensionnel



Découpe



Voir schéma agrandi en fin du document

### Description du produit

- Support pour modules Keystone 19 pouces, 1UH, 24 ports coudés, non équipé, blindé
  - Pour 24 modules individuels du format Keystone
  - Front du support en tôle d'acier peint par poudrage
  - Optimisé pour 10 GE en combinaison avec des modules UTP Cat.6<sub>A</sub>
  - Ouverture des ports coudée, ports 1 à 12 coudés d'environ 30° à droite, ports 13 à 24 coudés d'environ 30° à gauche
  - Porte-modules en tôle d'acier galvanisé
  - Décharge de traction supplémentaire possible par attaches-câbles au porte-modules
  - Vis de mise à la terre avec rondelle crantée
  - Câble de mise à la terre d'environ 40 cm inclus
  - Tous les modules entièrement blindés sont reliés par le support de modules
- Variantes : noire ou grise

# Fiche de spécifications

## Keystone support pour module 1UH, 24 ports coudée gris non équipé, blindé

Page 2/6

Référence  
130926A0003KE  
EAN 4251122186066  
22.09.2025  
Version: L

### Caractéristiques

#### Données générales

Domaines d'application	centre de données
Mesure mécanique selon MICE	M1
Mesure ingress selon MICE	I1
Mesure climatique selon MICE	C1
Mesure électromagnétique selon MICE	E3
Type de montage	1UH
Blindage	blindé
Couleur	gris
Dimensions	
Dimension (L x L x H)	90,8 mm x 482,4 mm x 44,45 mm
Dimension (L x L x H)	3,575 in. x 18,992 in. x 1,75 in.
Pouces	19 pouces
Unité de hauteur	1UH
Possibilité d'étiquetage	nombre fixe de l'empreinte

#### Raccordements/interfaces

Nombre de ports interface 1	24
Nombre de ports équipés interface 1	0
Nombre de ports interface 2	24
Nombre de ports équipés interface 2	0
Mise à la terre	Vis de mise à la terre avec rondelle crantée

#### Informations mécaniques

Découpe	Keystone
décharge de traction	attache-câble

#### Matériaux et propriétés des matériaux

Matériau - Boîtier	acier
Matériau - Boîtier, surface	peinte par poudrage
Sans halogène	oui
RoHS	conforme

# Fiche de spécifications

## Keystone support pour module 1UH, 24 ports coudée gris non équipé, blindé

Page 3/6

Référence  
130926A0003KE  
EAN 4251122186066  
22.09.2025  
Version: L

### Caractéristiques

#### Classifications

ETIM 7.0	EC002006
ETIM 8.0	EC002006
ETIM 9.0	EC002006
ETIM 10.0	EC002006

#### Note d'utilisation

Ce produit est un produit standard de METZ CONNECT. METZ CONNECT n'a pas connaissance de l'utilisation spécifique prévue des marchandises par le client ou tout autre client du client. Le client garantit qu'il a entièrement et suffisamment testé l'utilisation des biens et toutes les modifications du produit, les changements du produit ou les améliorations du produit en ce qui concerne l'utilisation spécifique prévue conformément à l'état de l'art ou de toute autre manière. À la demande de METZ CONNECT, le client soumettra et mettra à disposition des preuves significatives (par exemple, des protocoles d'essai et de laboratoire, des certifications, etc.)



## Fiche de spécifications

Page 4/6

# Keystone support pour module 1UH, 24 ports coudée gris non équipé, blindé

Référence  
130926A0003KE  
EAN 4251122186066  
22.09.2025  
Version: L

## Accessoires

Référence	Désignation
130792	Kit de fixation, écrous cage M6
130898-0003KI	Keystone BLIND module de remplissage gris clair
130898-0029KI	Keystone BLIND module de remplissage noir
130898-0103KI	COAX modul connecteur femelle F / femelle F, Keystone
130898-0203KI	COAX modul connecteur femelle IEC / femelle F, Keystone
130898-0303KI	COAX modul connecteur mâle IEC / femelle F, Keystone
130910K-DNV	E-DAT modul Cat.6 <sub>A</sub> K jack - Keystone DNV
130910KI	E-DAT modul Cat.6 <sub>A</sub> K jack - Keystone
130910KZ	E-DAT modul Cat.6 <sub>A</sub> K jack - Keystone (12 pcs)
1309A0-I	E-DAT modul coupleur 8(8) 180° classe E <sub>A</sub>
130A08-I-B1	UTP modul Cat.5e blanc
130A10-29-I-B1	UTP modul 8(8) Cat.6 noir
130A10-I-B1	UTP modul 8(8) Cat.6 blanc
130A11-29KI	UTP modul 8(8) Cat.6 <sub>A</sub> Keystone noir
130A11KI	UTP modul 8(8) Cat.6 <sub>A</sub> Keystone blanc
130B21-25-E	25Gmodul - Keystone
130B21-25-Z	25Gmodul - Keystone (12 pcs)
130B21-DNV	C6 <sub>A</sub> modul K 180° connecteur femelle DNV - Format Keystone
130B21-E	C6 <sub>A</sub> modul K 180° connecteur femelle - Keystone
130B21-Z	C6 <sub>A</sub> modul K 180° connecteur femelle - Keystone (12 pcs)
15091071-I	OpDAT modul LC-Duplex OS2
15091072-I	OpDAT modul LC-Duplex OM3
15091075-I	OpDAT modul LC-Duplex OM4
15091076-I	OpDAT modul LC-Duplex APC OS2
1509107B-I	OpDAT modul LC-Duplex MM
820032-0102-I	Clapet anti-poussière pour C6 <sub>A</sub> modul blanc pur
820032-0103-I	Clapet anti-poussière pour C6 <sub>A</sub> modul gris clair
820032-0105-I	Clapet anti-poussière pour C6 <sub>A</sub> modul jaune
820032-0106-I	Clapet anti-poussière pour C6 <sub>A</sub> modul bleu
820032-0107-I	Clapet anti-poussière pour C6 <sub>A</sub> modul vert
820032-0108-I	Clapet anti-poussière pour C6 <sub>A</sub> modul rouge
820032-0129-H	Clapet anti-poussière pour C6 <sub>A</sub> modul noir, (250 pcs)
820032-0129-I	Clapet anti-poussière pour C6 <sub>A</sub> modul noir

## Fiche de spécifications

**Keystone support pour module 1UH, 24 ports coudée  
gris non équipé, blindé**

Page 5/6

Référence  
130926A0003KE

EAN 4251122186066

22.09.2025

Version: L

**Accessoires de**

Référence	Désignation
130862-1H20-E	Boîtier pour montage en saillie pour panneaux de brassage 19 pouces 1UH blanc pur
130862-2H20-E	Boîtier pour montage en saillie pour panneaux de brassage 19 pouces 2UH blanc pur



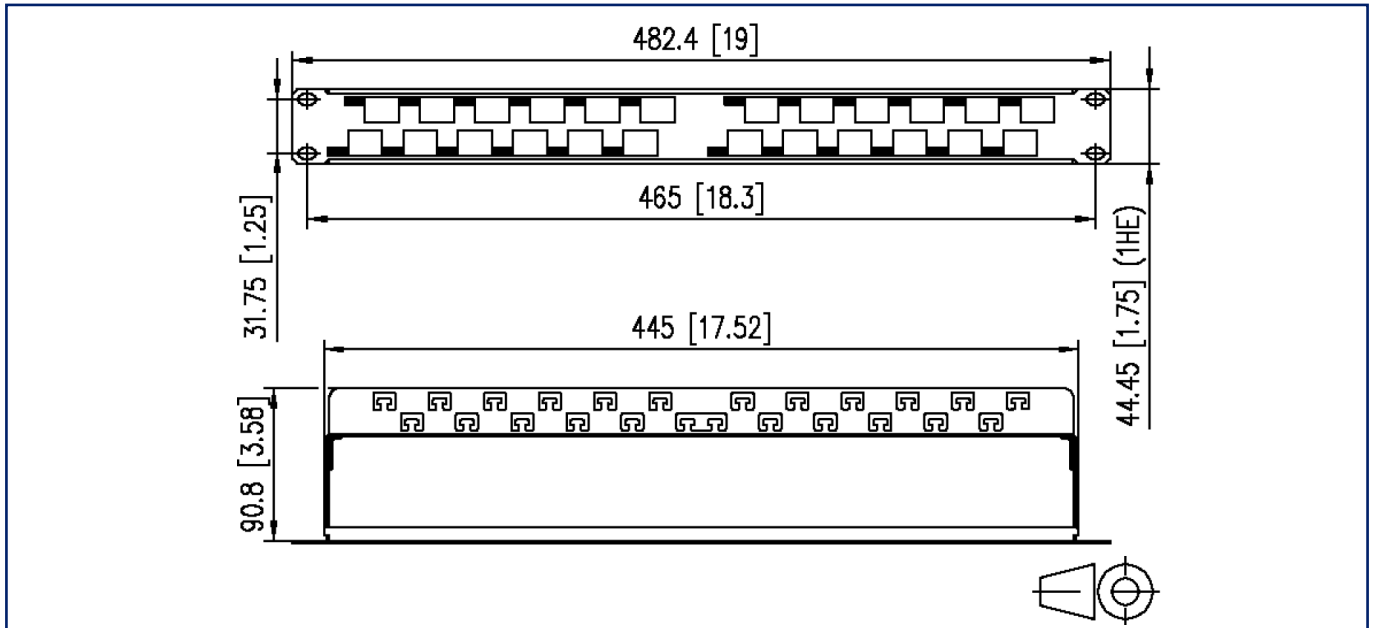
**Fiche de spécifications**  
**Keystone support pour module 1UH, 24 ports coudée**  
**gris non équipé, blindé**

Page 6/6

Référence  
 130926A0003KE  
 EAN 4251122186066  
 22.09.2025  
 Version: L

**Illustrations**

Schéma dimensionnel



Découpe

