

# Fiche de spécifications

## Keystone support pour module 19 pouces 0,5UH 24 ports noir non équipé

Page 1/6

Référence  
130925-BKKE

EAN 4250184191339

22.09.2025

Version: AD

### Illustrations

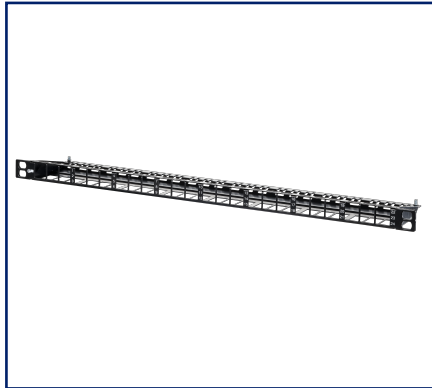
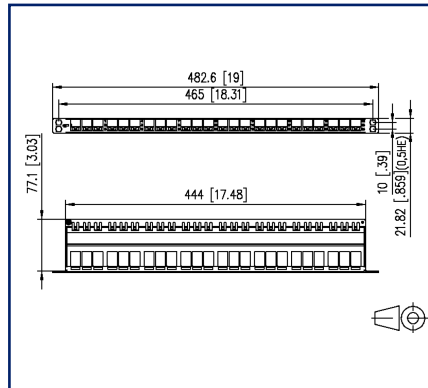
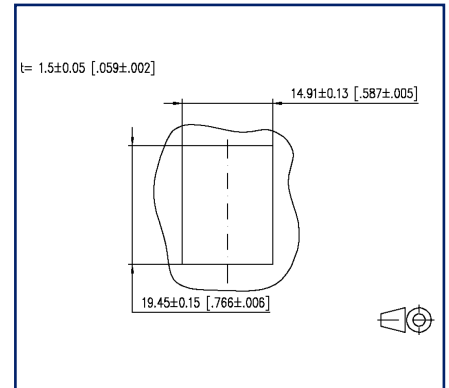


Schéma dimensionnel



Découpe



Voir schéma agrandi en fin du document

### Description du produit

- Support pour modules 19 pouces 0,5 UH, 24 ports, non équipé, gris
- Pour modules individuels en format Keystone
- Décharge de traction supplémentaire possible par attaches-câbles, les attaches-câbles sont inclus dans l'emballage
- Modules appropriés : E-DAT modul K, UTP modul Cat.6<sub>A</sub>, UTP modul Cat.6, UTP modul Cat.5e
- Format : Keystone



## Fiche de spécifications

# Keystone support pour module 19 pouces 0,5UH 24 ports noir non équipé

Page 2/6

Référence  
130925-BKKE

EAN 4250184191339

22.09.2025

Version: AD

## Caractéristiques

Données générales	
Mesure mécanique selon MICE	M1
Mesure ingress selon MICE	I1
Mesure climatique selon MICE	C1
Mesure électromagnétique selon MICE	E3
Format	panneau de brassage
Type de montage	0,5UH
Couleur	noir
Dimensions	
Dimension (L x L x H)	77,1 mm x 444 mm x 21,82 mm
Dimension (L x L x H)	3,035 in. x 17,48 in. x 0,859 in.
Pouces	19 pouces
Possibilité d'étiquetage	nombre fixe de l'empreinte
Raccordements/interfaces	
Nombre de ports interface 1	24
Nombre de ports équipés interface 1	0
Nombre de ports interface 2	24
Nombre de ports équipés interface 2	0
Informations mécaniques	
Découpe	Keystone
décharge de traction	attache-câble
Matériaux et propriétés des matériaux	
Sans halogène	oui
RoHS	conforme
Classifications	
ETIM 7.0	EC002006
ETIM 8.0	EC002006
ETIM 9.0	EC002006
ETIM 10.0	EC002006

## Fiche de spécifications

Page 3/6

**Keystone support pour module 19 pouces 0,5UH 24 ports  
noir non équipé**Référence  
130925-BKKE

EAN 4250184191339

22.09.2025

Version: AD

**Caractéristiques****Spécifications d'emballage**

Type d'emballage 1 carton

**Note d'utilisation**

Ce produit est un produit standard de METZ CONNECT. METZ CONNECT n'a pas connaissance de l'utilisation spécifique prévue des marchandises par le client ou tout autre client du client. Le client garantit qu'il a entièrement et suffisamment testé l'utilisation des biens et toutes les modifications du produit, les changements du produit ou les améliorations du produit en ce qui concerne l'utilisation spécifique prévue conformément à l'état de l'art ou de toute autre manière. À la demande de METZ CONNECT, le client soumettra et mettra à disposition des preuves significatives (par exemple, des protocoles d'essai et de laboratoire, des certifications, etc.)



## Fiche de spécifications

**Keystone support pour module 19 pouces 0,5UH 24 ports  
noir non équipé**

Page 4/6

Référence  
130925-BKKE

EAN 4250184191339

22.09.2025

Version: AD

**Accessoires**

Référence	Désignation
130792	Kit de fixation, écrous cage M6
130910K-DNV	E-DAT modul Cat.6 <sub>A</sub> K jack - Keystone DNV
130910KI	E-DAT modul Cat.6 <sub>A</sub> K jack - Keystone
130910KI-79	E-DAT modul Cat.6 <sub>A</sub> K jack - Keystone
130910KZ	E-DAT modul Cat.6 <sub>A</sub> K jack - Keystone (12 pcs)
130A08-I-B1	UTP modul Cat.5e blanc
130A10-29-I-B1	UTP modul 8(8) Cat.6 noir
130A10-I-B1	UTP modul 8(8) Cat.6 blanc
130A11-29KI	UTP modul 8(8) Cat.6 <sub>A</sub> Keystone noir
130A11KI	UTP modul 8(8) Cat.6 <sub>A</sub> Keystone blanc



## Fiche de spécifications

# Keystone support pour module 19 pouces 0,5UH 24 ports noir non équipé

Page 5/6

Référence  
130925-BKKE

EAN 4250184191339

22.09.2025

Version: AD

## Accessoires de

Référence	Désignation
130862-1H20-E	Boîtier pour montage en saillie pour panneaux de brassage 19 pouces 1UH blanc pur
130862-2H20-E	Boîtier pour montage en saillie pour panneaux de brassage 19 pouces 2UH blanc pur



Fiche de spécifications

Keystone support pour module 19 pouces 0,5UH 24 ports  
noir non équipé

Page 6/6

Référence  
130925-BKKE

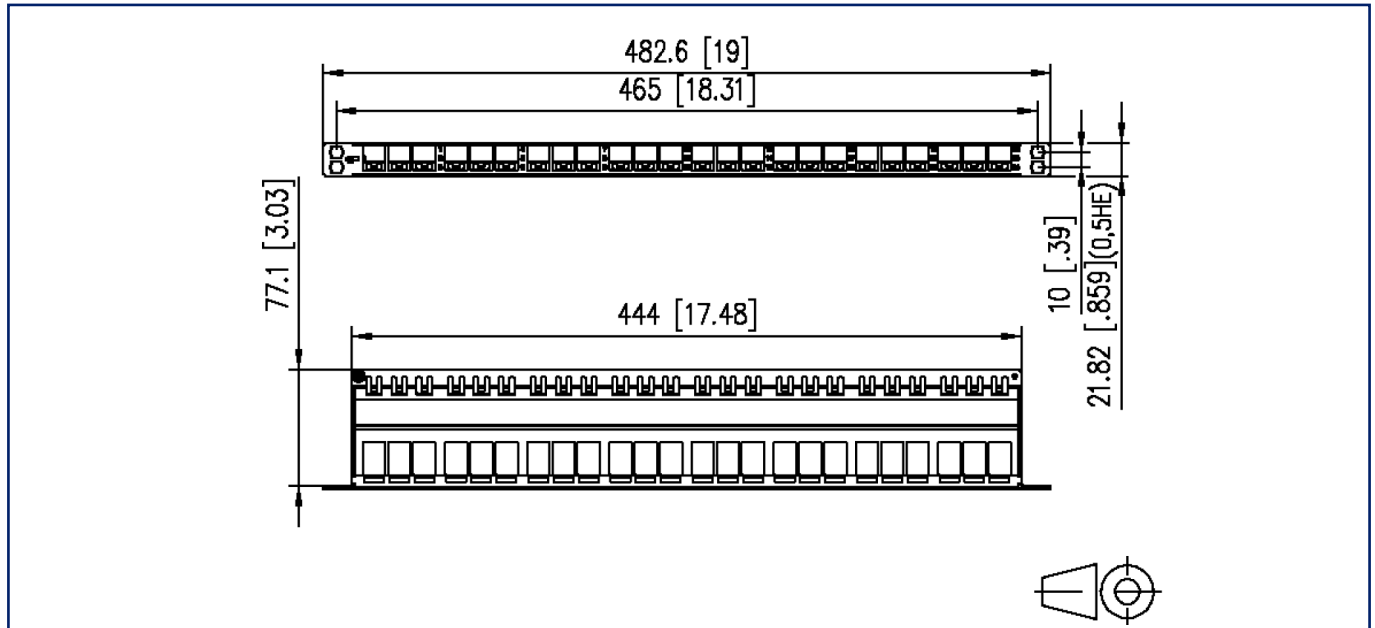
EAN 4250184191339

22.09.2025

Version: AD

Illustrations

Schéma dimensionnel



Découpe

