

Fiche de spécifications

ADU-C12

Page 1/5

Référence
11043513

EAN 4250184121985

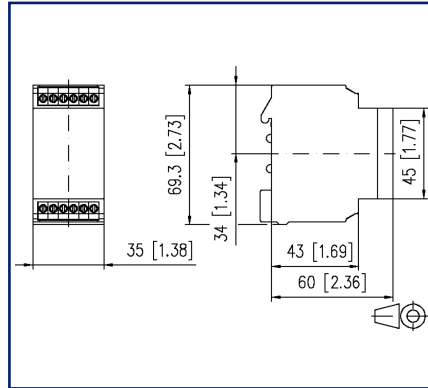
18.08.2025

Version: J

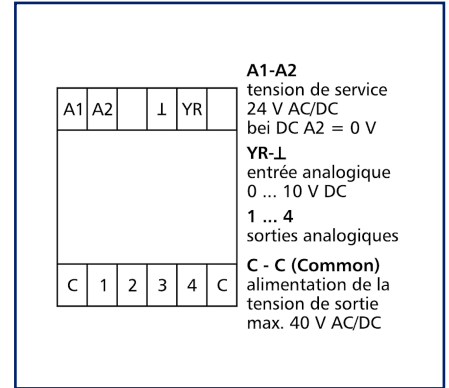
Illustrations



Schéma dimensionnel



Raccordements



Voir schéma agrandi en fin du document

Description du produit

L'adaptateur analogique-numérique ADU-C12 traite des tensions d'entrée de 0 à 7,5 V CC en pas de 0,5 V. Les sorties numériques commutent en fonction de la tension d'entrée appliquée. Les sorties sont actualisées toutes les 1,5 secondes et l'état de commutation est signalé par DEL.

- Raccordement avec borniers à vis
- Affichage de l'état de commutation par les DEL



Fiche de spécifications ADU-C12

Page 2/5

Référence
11043513

EAN 4250184121985

18.08.2025

Version: J

Caractéristiques

Alimentation	
Tension de service	24 V CA/CC
Consommation électrique AC (max)	50,2 mA
Consommation électrique DC (max)	42 mA
Entrées	
Consommation électrique	max. 0,5 mA
Palpage	pas de 0,5 V
Sorties	
Consommation électrique	max. 100 mA
Affichage	DEL jaune, verte
Boîtier	
Dimensions	
Dimension (L x H x P)	35 mm x 69,3 mm x 60 mm
Dimension (L x H x P)	1,378 in. x 2,728 in. x 2,362 in.
Poids	30 g
Type de montage	Rail DIN TH35
Position de montage	tout
Juxtaposition	sans espacement
Type de connexion	Borniers à vis
Borniers	
Section de raccordement solide	0,34 mm ² - 2,5 mm ² / AWG 22-12
Section de raccordement multibrins	0,25 mm ² - 2,5 mm ² / AWG 22-12
Section de raccordement avec embout de fil	0,25 mm ² - 2,5 mm ² / AWG 22-12
Couple de la vis (max)	0,5 Nm
Longueur de dénudage (min)	8 mm
Matériel	
Matériau - Boîtier	Polyamid 6.6 V0
Couleur	gris
Matériau - blocs de jonction	Polyamid 6.6 V0
Matériau - Cache	Polycarbonat



Fiche de spécifications ADU-C12

Page 3/5

Référence
11043513

EAN 4250184121985

18.08.2025

Version: J

Caractéristiques

Degré de protection selon IEC 60529

Degré de protection - boîtier (selon IEC 60529)	IP40
Degré de protection - borniers (selon IEC 60529)	IP20

Données Climatiques

Service

Température - Service °C	-10 °C - 50 °C
Température - Service °F	14 °F - 122 °F
Humidité relative	max. 85 % non condensé

Stockage

Température - Stockage °C	-25 °C - 70 °C
Température - Stockage °F	-13 °F - 158 °F

Perte de puissance

Perte de puissance (typique)	0,8 W
------------------------------	-------

Classifications

ETIM 7.0	EC000310
ETIM 8.0	EC000310
ETIM 9.0	EC000310
ETIM 10.0	EC000310

Note d'utilisation

Ce produit est un produit standard de METZ CONNECT. METZ CONNECT n'a pas connaissance de l'utilisation spécifique prévue des marchandises par le client ou tout autre client du client. Le client garantit qu'il a entièrement et suffisamment testé l'utilisation des biens et toutes les modifications du produit, les changements du produit ou les améliorations du produit en ce qui concerne l'utilisation spécifique prévue conformément à l'état de l'art ou de toute autre manière. À la demande de METZ CONNECT, le client soumettra et mettra à disposition des preuves significatives (par exemple, des protocoles d'essai et de laboratoire, des certifications, etc.)



Fiche de spécifications
ADU-C12

Page 4/5

Référence
11043513

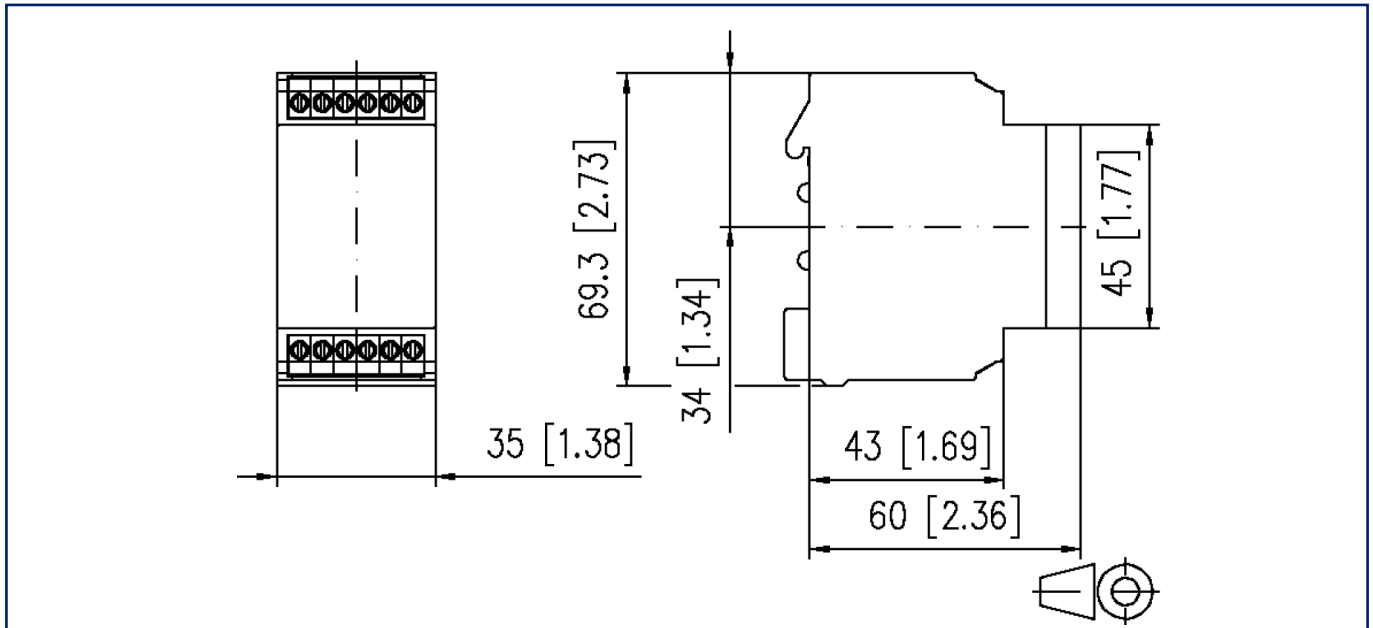
EAN 4250184121985

18.08.2025

Version: J

Illustrations

Schéma dimensionnel



Raccordements

A1	A2		L	YR	
C	1	2	3	4	C

A1-A2
tension de service
24 V AC/DC
bei DC A2 = 0 V

YR-L
entrée analogique
0 ... 10 V DC

1 ... 4
sorties analogiques

C - C (Common)
alimentation de la
tension de sortie
max. 40 V AC/DC

Fiche de spécifications
ADU-C12

Page 5/5

Référence
11043513

EAN 4250184121985

18.08.2025

Version: J

Illustrations

Schéma de circuit

