

# Fiche de spécifications

## DCCS Module OS2 4xE2000-Duplex APC/1xMTP-M, type B

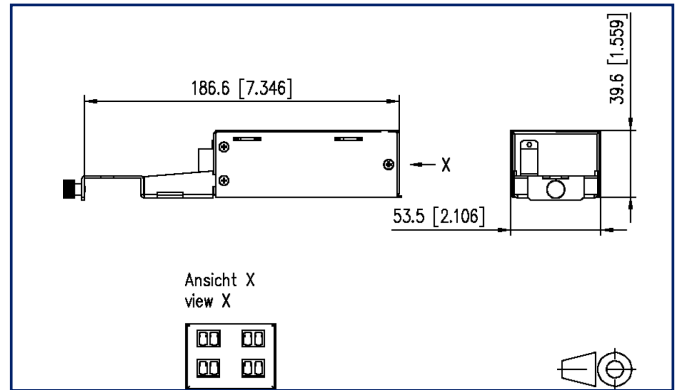
Page 1/5

Référence  
130D229QM000B  
EAN 4251394661674  
01.07.2025  
Version: B

### Illustrations



### Schéma dimensionnel



Voir schéma agrandi en fin du document

### Description du produit

- boîtier DCCS avec 4 coupleurs LC duplex montés à l'avant et un adaptateur MTP monté à l'arrière. Fanout de fils avec 8 fils intégré à l'intérieur.
- montage/démontage facile dans les groupes d'assemblage DCCS (19 pouces, 1 U)
- Convient pour diviser ou combiner des câbles duplex à multifibres.
- disponibilité/polarité : type A (couplage duplex : 1+2/3+4/...) ou type B (couplage duplex : 1+12/2+11/...)
- boîtier : tôle d'acier galvanisée, façade en acier inoxydable
- variantes : bleu (SM), vert (SM APC), vert citron (OM5), violet (OM4), aqua (OM3)
- toutes les variantes disponibles peuvent être créées via le configurateur DCCS-FO



## Fiche de spécifications

Page 2/5

# DCCS Module OS2 4xE2000-Duplex APC/1xMTP-M, type B

Référence  
130D229QM000B  
EAN 4251394661674  
01.07.2025  
Version: B

## Caractéristiques

### Données générales

Domaines d'application	câblage structuré des bâtiments zones de bureaux centre de données
Format	groupe d'assemblage / module
Type de montage	DCCS
Technique de transmission	Fibre optique
Numérotation des ports	oui
Couleur	verte
Dimensions	
Dimension (L x L x H)	186,6 mm x 53,5 mm x 39,6 mm
Dimension (L x L x H)	7,346 in. x 2,106 in. x 1,559 in.
Classe de fibre	OS2
Type de mode de la fibre	Multimode

### Raccordements/interfaces

Connectique interface 1	Coupleurs E2000-D
Connectique interface 2	MPO/MTP-Coupleur
Nombre de ports interface 1	4
Nombre de ports interface 2	1
Nombre de ports équipés interface 1	4
Nombre de ports équipés interface 2	1
Nombre de ports avec protection anti-poussière interface 1	4

### Informations mécaniques

Découpe	DCCS
---------	------

### Matériaux et propriétés des matériaux

Matériau - Boîtier du groupe d'assemblage	tôle d'acier
Matériau - Boîtier du groupe d'assemblage, surface	Zn (zinc)
Matériau - Boîtier du coupleur	Matière plastique



## Fiche de spécifications

Page 3/5

## DCCS Module OS2 4xE2000-Duplex APC/1xMTP-M, type B

Référence  
130D229QM0000B  
EAN 4251394661674  
01.07.2025  
Version: B

**Caractéristiques****Classifications**

ETIM 7.0	EC001129
ETIM 8.0	EC001129
ETIM 9.0	EC001129
ETIM 10.0	EC001129

**Spécifications d'emballage**

Type d'emballage 1 pc(s) / carton

**Note d'utilisation**

Ce produit est un produit standard de METZ CONNECT. METZ CONNECT n'a pas connaissance de l'utilisation spécifique prévue des marchandises par le client ou tout autre client du client. Le client garantit qu'il a entièrement et suffisamment testé l'utilisation des biens et toutes les modifications du produit, les changements du produit ou les améliorations du produit en ce qui concerne l'utilisation spécifique prévue conformément à l'état de l'art ou de toute autre manière. À la demande de METZ CONNECT, le client soumettra et mettra à disposition des preuves significatives (par exemple, des protocoles d'essai et de laboratoire, des certifications, etc.)



## Fiche de spécifications

Page 4/5

**DCCS Module OS2 4xE2000-Duplex APC/1xMTP-M, type B**

Référence  
130D229QM000B  
EAN 4251394661674  
01.07.2025  
Version: B

**Accessoires**

Référence	Désignation
130D2B1B-E	DCCS2 BGT 19 pouces 1UH support pour groupes d'assemblage noir
130D2B1G-E	DCCS2 BGT 19 pouces 1UH support pour groupes d'assemblage gris clair
130D2B2B-E	DCCS2 BGT 19 pouces 1UH support pour groupes d'assemblage noir
130D2B2G-E	DCCS2 BGT 19 pouces 1UH support pour groupes d'assemblage gris clair

Fiche de spécifications

**DCCS Module OS2 4xE2000-Duplex APC/1xMTP-M, type B**

Référence  
**130D229QM0000B**  
EAN 4251394661674  
01.07.2025  
Version: B

**Illustrations**

Schéma dimensionnel

