

Fiche de spécifications

OpDAT coupleur LC-Duplex OM5 - 50 pièces

Page 1/4

Référence
1509007M-50

EAN 4251394604534

24.09.2025

Version: H

Illustrations

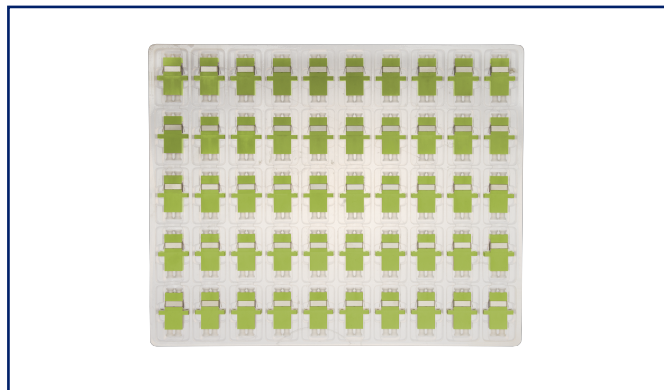
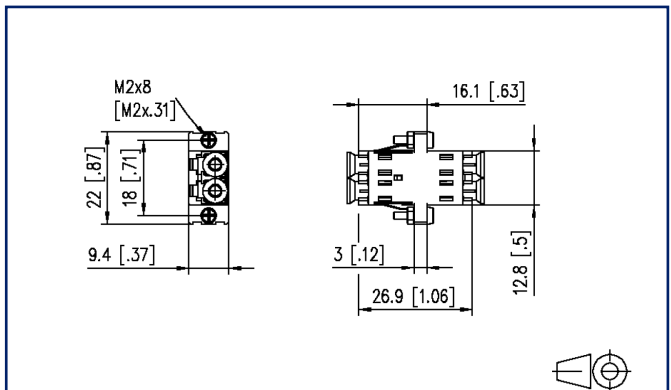


Schéma dimensionnel



Voir schéma agrandi en fin du document

Description du produit

- coupleur LC duplex en plastique, modèle SC simplex, avec clip métallique
- douilles de guidage fendues en céramique pour des applications singlemode et multimode
- avec des capuchons de protection anti-poussière transparents pour une meilleure visibilité pendant le test à la lumière rouge
- stabilité du matériau, qualité de la surface et durée de vie élevées
- durée de vie au moins 1000 cycles de fonctionnement avec une douille de guidage en céramique
- livré avec vis et écrous
- variantes : bleu (OS2), vert (OS2 APC), vert tilleul (OM5), violet (OM4), aqua (OM3), chaque variante livrable en unités de 1 pièce ou de 50 pièces

Fiche de spécifications

OpDAT coupleur LC-Duplex OM5 - 50 pièces

Page 2/4

Référence
1509007M-50

EAN 4251394604534

24.09.2025

Version: H

Caractéristiques

Données générales

Domaines d'application	FTTD (fiber to the desk) centre de données
Mesure mécanique selon MICE	M1
Mesure ingress selon MICE	I1
Mesure climatique selon MICE	C1
Mesure électromagnétique selon MICE	E3
Format	coupleur
Technique de transmission	Fibre optique
Couleur	vert tilleul
Dimensions	
Dimension (L x L x H)	29,2 mm x 12,8 mm x 9,4 mm
Dimension (L x L x H)	1,15 in. x 0,504 in. x 0,37 in.
Type de mode de la fibre	Multimode
Possibilité d'étiquetage	sur boîtier

Raccordements/interfaces

Interfaces de connecteurs	LC
---------------------------	----

Informations mécaniques

Découpe	SC, LC-D, E2000
Type de connecteur	duplex
Type de fixation	encliquetable et vissable
Endurance - Nombre de cycles de connexion	min. 1000
Position/réception du levier d'arrêt en position standard de montage	en haut

Matériaux et propriétés des matériaux

Matériau - Boîtier	Matière plastique
Matériau - Manchon de guidage	céramique, avec fente
Sans halogène	oui
RoHS	conforme



Fiche de spécifications

OpDAT coupleur LC-Duplex OM5 - 50 pièces

Page 3/4

Référence
1509007M-50

EAN 4251394604534

24.09.2025

Version: H

Caractéristiques

Normes/Réglementations

Interfaces de connecteurs à fibres optiques	LC - IEC 61754-20
---	-------------------

Classifications

ETIM 7.0	EC000752
ETIM 8.0	EC000752
ETIM 9.0	EC000752
ETIM 10.0	EC000752

Spécifications d'emballage

Type d'emballage	1 pc(s) / sachet plastique
------------------	----------------------------

Note d'utilisation

Ce produit est un produit standard de METZ CONNECT. METZ CONNECT n'a pas connaissance de l'utilisation spécifique prévue des marchandises par le client ou tout autre client du client. Le client garantit qu'il a entièrement et suffisamment testé l'utilisation des biens et toutes les modifications du produit, les changements du produit ou les améliorations du produit en ce qui concerne l'utilisation spécifique prévue conformément à l'état de l'art ou de toute autre manière. À la demande de METZ CONNECT, le client soumettra et mettra à disposition des preuves significatives (par exemple, des protocoles d'essai et de laboratoire, des certifications, etc.)

Fiche de spécifications
OpDAT coupleur LC-Duplex OM5 - 50 pièces

Page 4/4

Référence
1509007M-50

EAN 4251394604534

24.09.2025

Version: H

Illustrations

Schéma dimensionnel

