

Fiche de spécifications

OpDAT REGpro cassette d'épissures avec support d'épissures thermo-rétractables

Page 1/5

Référence
15024ASK-S

EAN 4250184149729

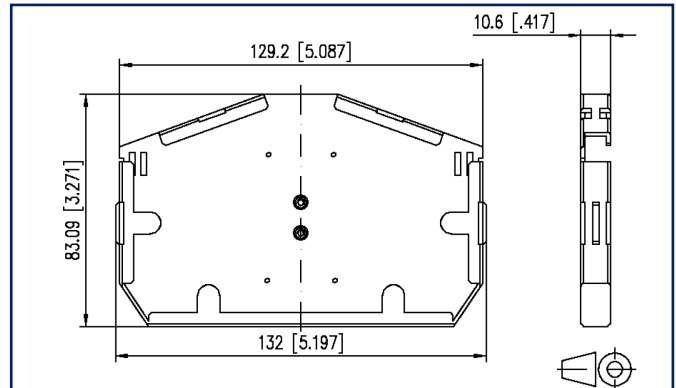
23.09.2025

Version: P

Illustrations



Schéma dimensionnel



Voir schéma agrandi en fin du document

Description du produit

- Plateau d'épissures pour OpDAT REGpro et OpDAT REGpro24
- Avec support intégré pour un maximum de 12 épissures crimp ou thermo-rétractables



Fiche de spécifications

OpDAT REGpro cassette d'épissures avec support d'épissures thermo-rétractables

Page 2/5

Référence
15024ASK-S

EAN 4250184149729

23.09.2025

Version: P

Caractéristiques

Données générales

Domaines d'application	câblage structuré des bâtiments centre de données
Mesure mécanique selon MICE	M1
Mesure ingress selon MICE	I1
Mesure climatique selon MICE	C1
Mesure électromagnétique selon MICE	E3
Format	Cassette d'épissures
Couleur	gris clair
Dimensions	
Dimension (L x L x H)	132 mm x 83,09 mm x 10,6 mm
Dimension (L x L x H)	5,197 in. x 3,271 in. x 0,417 in.

Matériaux et propriétés des matériaux

Matériau - Boîtier	acier
RoHS	conforme

Classifications

ETIM 7.0	EC000762
ETIM 8.0	EC000762
ETIM 9.0	EC000762
ETIM 10.0	EC000762

Spécifications d'emballage

Type d'emballage	1 pc(s) / sachet plastique
------------------	----------------------------

Note d'utilisation

Ce produit est un produit standard de METZ CONNECT. METZ CONNECT n'a pas connaissance de l'utilisation spécifique prévue des marchandises par le client ou tout autre client du client. Le client garantit qu'il a entièrement et suffisamment testé l'utilisation des biens et toutes les modifications du produit, les changements du produit ou les améliorations du produit en ce qui concerne l'utilisation spécifique prévue conformément à l'état de l'art ou de toute autre manière. À la demande de METZ CONNECT, le client soumettra et mettra à disposition des preuves significatives (par exemple, des protocoles d'essai et de laboratoire, des certifications, etc.)



Fiche de spécifications

OpDAT REGpro cassette d'epissures avec support d'épissures thermo-rétractables

Page 3/5

Référence
15024ASK-S

EAN 4250184149729

23.09.2025

Version: P

Accessoires

Référence	Désignation
15090301-I	OpDAT amenée de câble pour 12 épissures Crimp
15090302-I	OpDAT amenée de câble pour 6 épissures thermo-rétractables



Fiche de spécifications

OpDAT REGpro cassette d'epissures avec support d'épissures thermo-rétractables

Page 4/5

Référence
15024ASK-S

EAN 4250184149729

23.09.2025

Version: P

Accessoires de

Référence	Désignation
15024A10-24-E	OpDAT REGpro24 boîtier sans cassette d'épissures
15024A10-E	OpDAT REGpro boîtier sans cassette d'épissures



Fiche de spécifications
OpDAT REGpro cassette d'épissures avec
support d'épissures thermo-rétractables

Page 5/5

Référence
15024ASK-S

EAN 4250184149729

23.09.2025

Version: P

Illustrations

Schéma dimensionnel

