

Fiche de spécifications

DCCS2 C6_A PL23

Page 1/6

Référence
130D2CL2XXXE

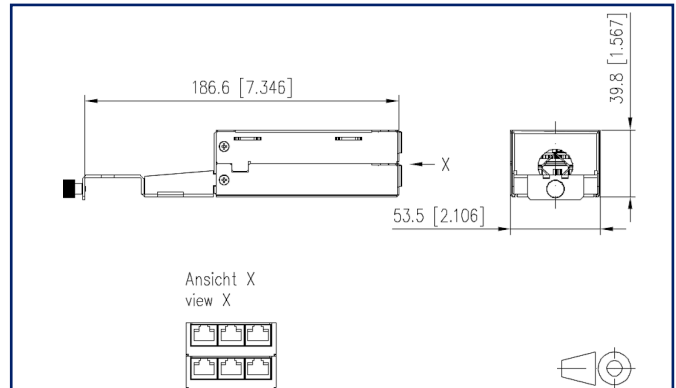
23.09.2025

Version: AG

Illustrations



Schéma dimensionnel



Voir schéma agrandi en fin du document

Description du produit

- lien permanent DCCS2 de classe E_A, composé de 2 groupes d'assemblage 6 ports RJ45, monté sur un câble d'installation à 24 paires AWG23/1
- test de composants Cat.6_A selon ISO/IEC 11801, DIN EN 50173-1, ANSI/TIA-568.2-D et IEC 60603-7-51, certifié GHMT
- respect de la classe E_A jusqu'à 500 MHz selon ISO/IEC 11801, DIN EN 50173-1, certifié GHMT
- tests réalisés : composants jusqu'à 600 MHz, lien jusqu'à 800 MHz
- Pour 10Gbit Ethernet (IEEE 802.3an), Remote Powering (PoE, PoE plus et UPoE) et HDBaseT. Répond aux exigences de la classe E_A avec une longueur de transmission maximale de 60 m au lieu de 90 m en liaison permanente.
- prises individuelles blindées, optimisées pour lutter contre l'Alien Next
- les leviers de blocage des cordons de brassage raccordés aux groupes d'assemblage DCCS2 montrent tous vers le haut et sont faciles à manier à tout moment
- boîtier ultrasolide, traité
- blindage séparé de la décharge de traction du câble d'installation
- diamètre du câble inférieur à 19 mm
- convient aussi pour des liens de courte distance inférieurs à 5 m
- livré avec numéro de série et 6 protocoles de mesure du lien permanent
- configuration de montage : DCCS2
- disponibles en longueurs préconfectionnées et en fonction des besoins des clients - remplacer xxx dans la référence par la longueur - exemples : 050 = 5,0 m; 100 = 10,0 m; 200 = 20,0 m; 800 = 80 m
- longueur maximale 80 m



Fiche de spécifications DCCS2 C6_A PL23

Page 2/6

Référence
130D2CL2XXE

23.09.2025
Version: AG

Caractéristiques

Données générales

Domaines d'application	centre de données
Format	groupe d'assemblage / module
Type de montage	DCCS
Blindage	blindé
Technique de transmission	Cuivre
Type de câble	S/FTP
Nombre d'éléments de câblage	24
Élément de câblage	Paire
Raccordements	T568A
Couleur	métallique
Dimensions	
Dimension (L x L x H)	186,6 mm x 53,5 mm x 39,8 mm
Dimension (L x L x H)	7,346 in. x 2,106 in. x 1,567 in.
Longueur maximum	80 m
Longueur maximum	262,46 ft

Propriétés de la technique de transmission

Catégorie (ISO)	6 _A
Classe (ISO/IEC)	E _A
Remote Powering	oui
PoE	IEEE 802.3af
PoE plus	IEEE 802.3at
UPoE	oui
HDBaseT	oui
Vitesse de transmission jusqu'à 1 GBit (Fast Ethernet)	IEEE 802.3ab

Raccordements/interfaces

Connectique interface 1	Bornier LSA
Connectique interface 2	RJ45-connecteur femelle
Nombre de ports interface 2	6
Nombre de ports équipés interface 2	6
Nombre de positions/contacts interface 2	8P/8C



Fiche de spécifications DCCS2 C6_A PL23

Page 3/6

Référence
130D2CL2XXE

23.09.2025
Version: AG

Caractéristiques

Raccordements/interfaces

Valeurs de raccordement, monobrin (min. - max.)

	AWG 23/1
Diamètre de brin (min. -max.)	
Diamètre de brin (conducteur avec isolation)	0,4 mm - 0,63 mm
Diamètre de brin (conducteur avec isolation)	0,016 in. - 0,025 in.
Diamètre de la gaine de câble (min. - max.)	
Diamètre de la gaine de câble	13,2
Diamètre de la gaine de câble	0,52

Informations mécaniques

décharge de traction	attache-câble
Rayon de courbure sans charge de traction	55 mm
Rayon de courbure sans charge de traction	2,165 in.
Rayon de courbure avec charge de traction	110 mm
Rayon de courbure avec charge de traction	4,331 in.

Matériaux et propriétés des matériaux

Matériau - Boîtier du groupe d'assemblage	tôle d'acier
Matériau - Boîtier du groupe d'assemblage, surface	Zn (zinc)
Difficilement inflammable	oui
Sans halogène	oui
RoHS	conforme

Normes/Réglementations

Câblage universel du bâtiment	
Exigences générales	ANSI/TIA-568-C.2
Essai de propagation verticale de la flamme sur conducteur ou câble isolé	IEC 60332-3-24

Classifications

ETIM 7.0	EC002697
ETIM 8.0	EC002697

Fiche de spécifications
DCCS2 C6_A PL23

Page 4/6

Référence
130D2CL2XXE

23.09.2025

Version: AG

Caractéristiques**Spécifications d'emballage**

Type d'emballage 1 pc(s) / rouleau ou touret

Note d'utilisation

Ce produit est un produit standard de METZ CONNECT. METZ CONNECT n'a pas connaissance de l'utilisation spécifique prévue des marchandises par le client ou tout autre client du client. Le client garantit qu'il a entièrement et suffisamment testé l'utilisation des biens et toutes les modifications du produit, les changements du produit ou les améliorations du produit en ce qui concerne l'utilisation spécifique prévue conformément à l'état de l'art ou de toute autre manière. À la demande de METZ CONNECT, le client soumettra et mettra à disposition des preuves significatives (par exemple, des protocoles d'essai et de laboratoire, des certifications, etc.)



Fiche de spécifications DCCS2 C6_A PL23

Page 5/6

Référence
130D2CL2XXE23.09.2025
Version: AG

Accessoires

Référence	Désignation
130D2B1B-E	DCCS2 BGT 19 pouces 1UH support pour groupes d'assemblage noir
130D2B1G-E	DCCS2 BGT 19 pouces 1UH support pour groupes d'assemblage gris clair
130D2B2B-E	DCCS2 BGT 19 pouces 1UH support pour groupes d'assemblage noir
130D2B2G-E	DCCS2 BGT 19 pouces 1UH support pour groupes d'assemblage gris clair



Fiche de spécifications
DCCS2 C6_A PL23

Page 6/6

Référence
130D2CL2XXXE

23.09.2025
Version: AG

Illustrations

Schéma dimensionnel

