

# Fiche de spécifications

## Adaptateur mini FS pour rail DIN

Page 1/3

Référence  
1308990112-I

EAN 4250184112181

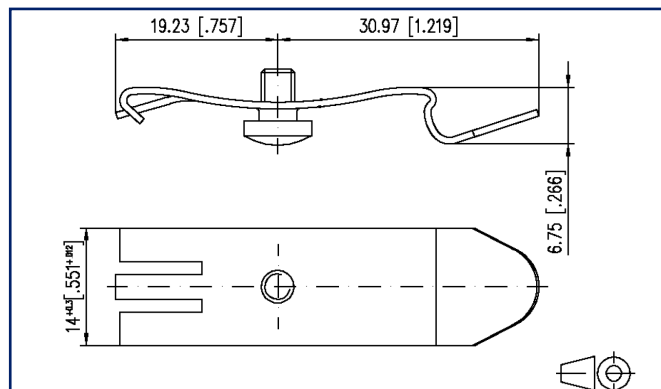
22.09.2025

Version: P

### Illustrations



Schéma dimensionnel



Voir schéma agrandi en fin du document

### Description du produit

- Pour fixer des appareils légers, par ex. des boîtiers de raccordement, sur un rail DIN (TH35)
- Équipement fourni : adaptateur et vis (M4x6)
- Pour fixer un boîtier de raccordement, il faut deux adaptateurs mini FS pour rail DIN



## Fiche de spécifications Adaptateur mini FS pour rail DIN

Page 2/3

Référence  
1308990112-I

EAN 4250184112181

22.09.2025

Version: P

### Caractéristiques

#### Données générales

Mesure mécanique selon MICE	M1
Mesure ingress selon MICE	I1
Mesure climatique selon MICE	C1
Mesure électromagnétique selon MICE	E3
Format	Adaptateur pour rail DIN
Type de montage	Accessoires
Couleur	métallique
Dimensions	
Dimension (L x L x H)	6,75 mm x 14 mm x 50,2 mm
Dimension (L x L x H)	0,266 in. x 0,551 in. x 1,976 in.

#### Matériaux et propriétés des matériaux

Sans halogène	oui
RoHS	conforme

#### Classifications

ETIM 7.0	EC000119
ETIM 8.0	EC000119
ETIM 9.0	EC000119
ETIM 10.0	EC000119

#### Spécifications d'emballage

Type d'emballage	10 pc(s) / sachet plastique
------------------	-----------------------------

#### Note d'utilisation

Ce produit est un produit standard de METZ CONNECT. METZ CONNECT n'a pas connaissance de l'utilisation spécifique prévue des marchandises par le client ou tout autre client du client. Le client garantit qu'il a entièrement et suffisamment testé l'utilisation des biens et toutes les modifications du produit, les changements du produit ou les améliorations du produit en ce qui concerne l'utilisation spécifique prévue conformément à l'état de l'art ou de toute autre manière. À la demande de METZ CONNECT, le client soumettra et mettra à disposition des preuves significatives (par exemple, des protocoles d'essai et de laboratoire, des certifications, etc.)



**Fiche de spécifications**  
**Adaptateur mini FS pour rail DIN**

Page 3/3

Référence  
1308990112-I

EAN 4250184112181

22.09.2025

Version: P

**Illustrations**

Schéma dimensionnel

