

Fiche de spécifications

OpDAT amenée de câble pour 6 épissures Crimp

Page 1/5

Référence
15090304-I

EAN 4251394639710

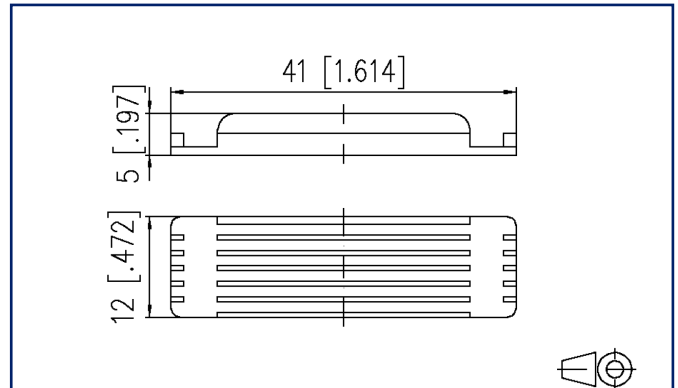
06.06.2025

Version: E

Illustrations



Schéma dimensionnel



Voir schéma agrandi en fin du document

Description du produit

Amenée de câble pour 6 épissures crimp, pour le montage dans l'OpDAT ADT ou l'OpDAT VADT.



Fiche de spécifications OpDAT amenée de câble pour 6 épissures Crimp

Page 2/5

Référence
15090304-I

EAN 4251394639710

06.06.2025

Version: E

Caractéristiques

Données générales

Mesure mécanique selon MICE	M1
Mesure ingress selon MICE	I1
Mesure climatique selon MICE	C1
Mesure électromagnétique selon MICE	E3
Format	Support d'épissures
Type de montage	Accessoires
Couleur	noir
Dimensions	
Dimension (L x L x H)	41 mm x 12 mm x 5 mm
Dimension (L x L x H)	1,614 in. x 0,472 in. x 0,197 in.

Matériaux et propriétés des matériaux

Matériau	Matière plastique
Sans halogène	oui
RoHS	conforme

Classifications

ETIM 7.0	EC000759
ETIM 8.0	EC000759
ETIM 9.0	EC000759

Spécifications d'emballage

Type d'emballage	10 pc(s) / sachet plastique
------------------	-----------------------------

Note d'utilisation

Ce produit est un produit standard de METZ CONNECT. METZ CONNECT n'a pas connaissance de l'utilisation spécifique prévue des marchandises par le client ou tout autre client du client. Le client garantit qu'il a entièrement et suffisamment testé l'utilisation des biens et toutes les modifications du produit, les changements du produit ou les améliorations du produit en ce qui concerne l'utilisation spécifique prévue conformément à l'état de l'art ou de toute autre manière. À la demande de METZ CONNECT, le client soumettra et mettra à disposition des preuves significatives (par exemple, des protocoles d'essai et de laboratoire, des certifications, etc.)



Fiche de spécifications OpDAT amenée de câble pour 6 épissures Crimp

Page 3/5

Référence
15090304-I

EAN 4251394639710

06.06.2025

Version: E

Accessoires de

Référence	Désignation
1501101E04HC	OpDAT ADT VIK 4xSC-S OM4
1501101F04HC	OpDAT ADT VIK 4xSC-S OM3
1501101H02HC	OpDAT ADT VIK 2xSC-S APC OS2
1501101H04HC	OpDAT ADT VIK 4xSC-S APC OS2
1501101K04HC	OpDAT ADT VIK 4xSC-S OM5
1501101L04HC	OpDAT ADT VIK 4xSC-S UPC OS2
1501105U04HC	OpDAT ADT VIK 4xE2000-S APC OS2
1501107G02HC	OpDAT ADT VIK 2xLC-D APC OS2
1501107H02HC	OpDAT ADT VIK 2xLC-D OM4
1501107J02HC	OpDAT ADT VIK 2xLC-D OM5
1501107R02HC	OpDAT ADT VIK 2xLC-D UPC OS2
1501107T02HC	OpDAT ADT VIK 2xLC-D OM3
1501151F04HC	OpDAT ADT splice 4xSC-S OM3
1501157T02HC	OpDAT ADT splice 2xLC-D OM3
1501171E04HC	OpDAT ADT splice 4xSC-S OM4
1501177H02HC	OpDAT ADT splice 2xLC-D OM4
1501181K04HC	OpDAT ADT splice 4xSC-S OM5
1501187J02HC	OpDAT ADT splice 2xLC-D OM5
1501191H02HC	OpDAT ADT splice 2xSC-S APC OS2
1501191H04HC	OpDAT ADT splice 4xSC-S APC OS2
1501191L04HC	OpDAT ADT splice 4xSC-S UPC OS2
1501191P04HC	OpDAT ADT splice 4xSC-S APC OS2 Grade B
1501191U04HC	OpDAT ADT splice 4xSC-S UPC OS2 Grade B
1501195U04HC	OpDAT ADT splice 4xE2000-S APC OS2
1501197G02HC	OpDAT ADT splice 2xLC-D APC OS2
1501197R02HC	OpDAT ADT splice 2xLC-D UPC OS2
1501197S02HC	OpDAT ADT splice 2xLC-D APC OS2 Grade B
1501197U02HC	OpDAT ADT splice 2xLC-D UPC OS2 Grade B
1501591H02HC	OpDAT APL boîte de raccordement splice 2xSC-S APC OS2
1501591H04HC	OpDAT APL boîte de raccordement splice 4xSC-S APC OS2
1501591L02HC	OpDAT APL boîte de raccordement splice 2xSC-S UPC OS2

Fiche de spécifications

OpDAT amenée de câble pour 6 épissures Crimp

Page 4/5

Référence
15090304-I

EAN 4251394639710

06.06.2025

Version: E

Accessoires de

1501591L04HC	OpDAT APL boîte de raccordement splice 4xSC-S UPC OS2
1501591P02HC	OpDAT APL boîte de raccordement splice 2xSC-S APC OS2 Grade B
1501591P04HC	OpDAT APL boîte de raccordement splice 4xSC-S APC OS2 Grade B
1501591U02HC	OpDAT APL boîte de raccordement splice 2xSC-S UPC OS2 Grade B
1501591U04HC	OpDAT APL boîte de raccordement splice 4xSC-S UPC OS2 Grade B
1501597G01HC	OpDAT APL boîte de raccordement splice 1xLC-D APC OS2
1501597G02HC	OpDAT APL boîte de raccordement splice 2xLC-D APC OS2
1501597G03HC	OpDAT APL boîte de raccordement splice 3xLC-D APC OS2
1501597G04HC	OpDAT APL boîte de raccordement splice 4xLC-D APC OS2
1501597R01HC	OpDAT APL boîte de raccordement splice 1xLC-D UPC OS2
1501597R02HC	OpDAT APL boîte de raccordement splice 2xLC-D UPC OS2
1501597R03HC	OpDAT APL boîte de raccordement splice 3xLC-D UPC OS2
1501597R04HC	OpDAT APL boîte de raccordement splice 4xLC-D UPC OS2
1501597S01HC	OpDAT APL boîte de raccordement splice 1xLC-D APC OS2 Grade B
1501597S02HC	OpDAT APL boîte de raccordement splice 2xLC-D APC OS2 Grade B
1501597U01HC	OpDAT APL boîte de raccordement splice 1xLC-D UPC OS2 Grade B
1501597U02HC	OpDAT APL boîte de raccordement splice 2xLC-D UPC OS2 Grade B

Fiche de spécifications
OpDAT amenée de câble pour 6 épissures Crimp

Page 5/5

Référence
15090304-I

EAN 4251394639710

06.06.2025

Version: E

Illustrations

Schéma dimensionnel

