

Fiche de spécifications

OpDAT coupleur ST/SC-Duplex OM3 - 30 pièces

Page 1/4

Référence
150900C5-30

EAN 4251394617688

05.06.2025

Version: F

Illustrations

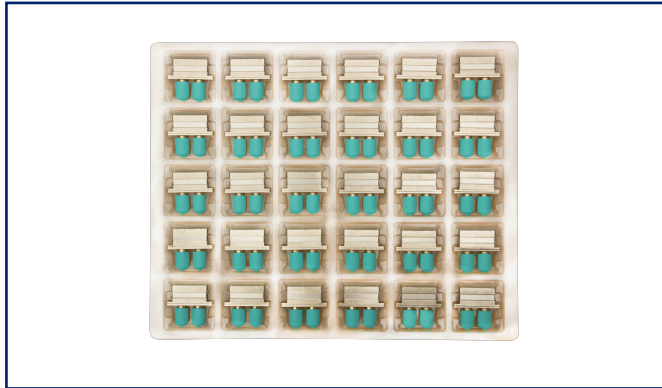
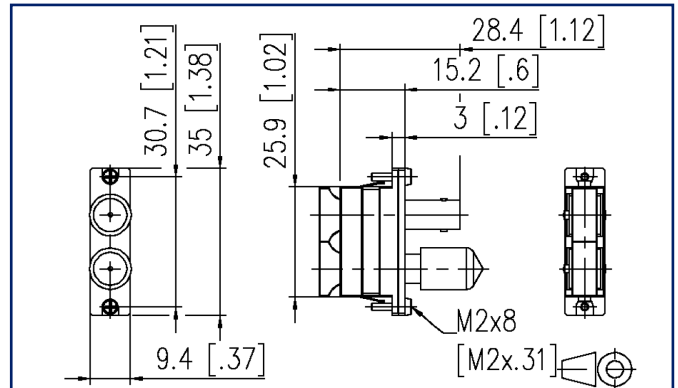


Schéma dimensionnel



Voir schéma agrandi en fin du document

Description du produit

- coupleur ST/SC duplex en zinc moulé sous pression
- douilles de guidage fendues en céramique pour des applications singlemode ou multimode
- inserts colorés en ericaviolet (OM4), aqua (OM3), bleu (OS2)
- stabilité du matériau, qualité de la surface et durée de vie élevées
- durée de vie: 1000 cycles de fonctionnement
- livré avec vis
- Variantes: unités de 1 pièce ou de 30 pièces



Fiche de spécifications

OpDAT coupleur ST/SC-Duplex OM3 - 30 pièces

Page 2/4

Référence
150900C5-30

EAN 4251394617688

05.06.2025

Version: F

Caractéristiques

Données générales	
Mesure mécanique selon MICE	M1
Mesure ingress selon MICE	I1
Mesure climatique selon MICE	C1
Mesure électromagnétique selon MICE	E3
Format	coupleur
Technique de transmission	Fibre optique
Couleur	métallique/aqua
Dimensions	
Dimension (L x L x H)	28,3 mm x 25,6 mm x 9,4 mm
Dimension (L x L x H)	1,114 in. x 1,008 in. x 0,37 in.
Type de mode de la fibre	Monomode
Raccordements/interfaces	
Interfaces de connecteurs	SC/ST
Informations mécaniques	
Découpe	SC-D, LC-Q, ST-D
Type de connecteur	duplex
Type de fixation	vissable
Endurance - Nombre de cycles de connexion	min. 1000
Matériaux et propriétés des matériaux	
Matériau - Boîtier	GD-Zn
Matériau - Manchon de guidage	céramique, avec fente
Sans halogène	oui
RoHS	conforme
Normes/Réglementations	
Interfaces de connecteurs à fibres optiques	IEC 61754-4 / IEC 61754-2
Classifications	
ETIM 7.0	EC000752
ETIM 8.0	EC000752
ETIM 9.0	EC000752



Fiche de spécifications

OpDAT coupleur ST/SC-Duplex OM3 - 30 pièces

Page 3/4

Référence
150900C5-30

EAN 4251394617688

05.06.2025

Version: F

Caractéristiques

Note d'utilisation

Ce produit est un produit standard de METZ CONNECT. METZ CONNECT n'a pas connaissance de l'utilisation spécifique prévue des marchandises par le client ou tout autre client du client. Le client garantit qu'il a entièrement et suffisamment testé l'utilisation des biens et toutes les modifications du produit, les changements du produit ou les améliorations du produit en ce qui concerne l'utilisation spécifique prévue conformément à l'état de l'art ou de toute autre manière. À la demande de METZ CONNECT, le client soumettra et mettra à disposition des preuves significatives (par exemple, des protocoles d'essai et de laboratoire, des certifications, etc.)



Fiche de spécifications
OpDAT coupleur ST/SC-Duplex OM3 - 30 pièces

Page 4/4

Référence
150900C5-30

EAN 4251394617688

05.06.2025

Version: F

Illustrations

Schéma dimensionnel

