

Datenblatt

BMT-DIO4/2-IP65 BACnet MS/TP

Seite 1/10

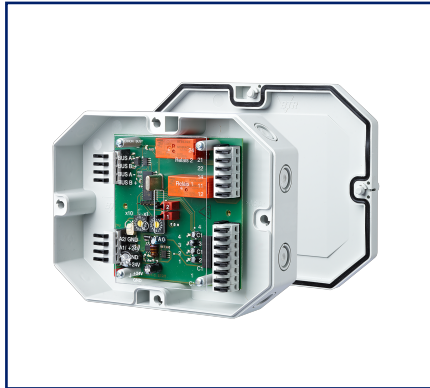
Art.-Nr.
1108831326IP

EAN 4250184138730

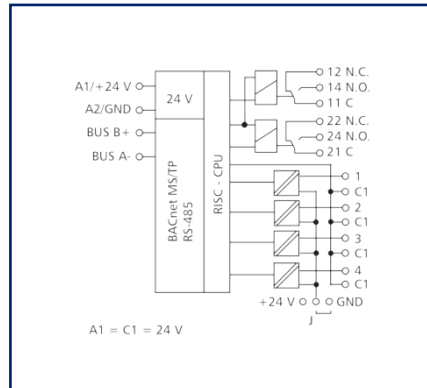
18.08.2025

Version: O

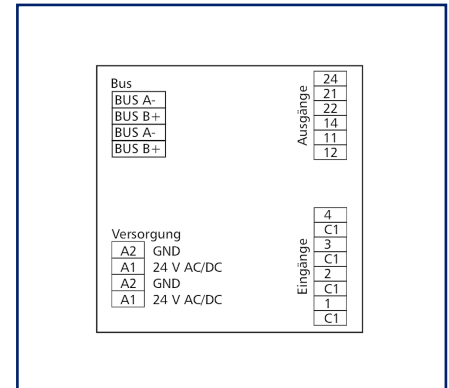
Abbildungen



Prinzipbild



Anschlussbild



Vergrößerte Zeichnungen am Dokumentende

Produktbeschreibung

Das BACnet-MS/TP-Modul im IP65-Gehäuse mit 4 digitalen Eingängen und 2 Relaisausgängen mit Handbedienebene wurde für dezentrale Schaltaufgaben entwickelt. Geeignet um z. B. in einem Raum Lichtschalter und Fensterkontakte aufzunehmen und zwei Lichtbänder zu schalten oder als Jalousiesteuerung. Ebenfalls können 2 motorbetriebene Brandschutzklappen gesteuert werden. Hierbei sind die Relaiskontakte durch geeignete lastabhängige Maßnahmen zu schützen. Die Eingänge können als Kontakt- bzw. als Spannungseingänge betrieben werden. Über einen BACnet-Client können die Eingänge und Ausgänge über Standard-Objekte geschaltet und abgefragt werden. Die Einstellung der Moduladresse und der Bitrate erfolgt über zwei Schalter.



Datenblatt
BMT-DIO4/2-IP65 BACnet MS/TP

Seite 2/10

Art.-Nr.
1108831326IP
EAN **4250184138730**
18.08.2025
Version: O

Technische Daten

Zulassungen



BACnet is a registered trademark of ASHRAE. ASHRAE does not endorse, approve or test products for compliance with ASHRAE standards. Compliance of listed products to the requirements of ASHRAE Standard 135 is the responsibility of BACnet International (BI). BTL is a registered trademark of BI.

RS485-Schnittstelle

Protokoll	BACnet MS/TP
Adressbereich	00 - F9
Busschnittstelle	RS485 (Zweidrahtbus) mit Potentialausgleich in Bus-/Linientopologie mit 120 Ohm abschließen
Übertragungsparameter	
Übertragungsrate	min. 9600 Bit/s (Bd) max. 115200 Bit/s (Bd)
Übertragungsrate Werkseinstellung	9600 Bit/s (Bd)
Parität	None
Stoppbits	1

Versorgung

Betriebsspannung	24 V AC/DC +/- 10 % (SELV)
Stromaufnahme	
Stromaufnahme AC (max.)	200 mA
Stromaufnahme DC (max.)	75 mA
Einschaltdauer relativ	100 %

Eingänge

Digitale Eingänge	4
Spannungseingang	30 V AC/DC
Highsignalerkennung	> 7 V AC/DC

© 2025 METZ CONNECT - Technische Änderungen vorbehalten! Subject to modifications! Sous réserve de modifications techniques!



Datenblatt
BMT-DIO4/2-IP65 BACnet MS/TP

Seite 3/10

Art.-Nr.
1108831326IP
EAN 4250184138730
18.08.2025
Version: O

Technische Daten

Ausgänge	
Digitale Ausgänge	2
Relaisausgang	2 Wechsler
Schaltspannung Relaisausgang (max.)	250 V AC
Dauerstrom Relaisausgang	10 A / Relais
Einschaltstrom Relaisausgang (max.)	80 A < 20 ms
Mechanische Lebensdauer	30x10 ⁶ Schaltspiele
Elektrische Lebensdauer	9x10 ⁴ Schaltspiele
Isolation	
Nennspannung des Stromversorgungssystems	230 / 400 V AC
Überspannungskategorie	III II
Verschmutzungsgrad	2 2
Bemessungsstoßspannung	4 kV 2,5 kV
Art der Isolierung	Basisisolierung verstärkte Isolierung
Gehäuse	
Abmessungen	
Abmessung (B x H x T)	160 mm x 40,7 mm x 120 mm
Abmessung (B x H x T)	6,299 in. x 1,602 in. x 4,724 in.
Gewicht	350 g
Montageart	direkt auf einem ebenen Untergrund, 8 ausbrechbare Öffnungen für M12- und M16-Verschraubungen
Einbaulage	beliebig
Anschlussart	Federkraftklemmen
Anzeige	LED grün, rot, gelb
Anschlussklemmen	
Versorgung und Bus	
Anschlussklemme	4-polig
Eindrähtig (AWG)	max. 1.5 mm ² / max. 16 AWG
Feindrähtig (AWG)	max. 1 mm ² / max. 18 AWG
Aderndurchmesser	min. 0,3 mm max. 1,4 mm
Geräteanschluss	
Anschlussquerschnitt eindrähtig	0,2 mm ² - 1,5 mm ² / AWG 28-18
Anschlussquerschnitt mehrdrähtig	0,08 mm ² - 0,75 mm ² / AWG 28-18

Datenblatt
BMT-DIO4/2-IP65 BACnet MS/TP

Seite 4/10

Art.-Nr.
1108831326IP
EAN 4250184138730
 18.08.2025
 Version: O

Technische Daten

Anschlussklemmen

Geräteanschluss	
Anschlussquerschnitt mit Aderendhülse	0,08 mm ² - 0,75 mm ² / AWG 28-20
Abisolierlänge (min.)	4 mm
Schutzbeschaltung	Verpolungsschutz bei DC-Betriebsspannung

Material

Farbe	grau
Werkstoff - Klemmen	Polyamid 6.6 V0
Werkstoff - Blende	Polycarbonat

Schutzart nach IEC 60529

Schutzart - Gehäuse (nach IEC 60529)	IP65
Schutzart - Anschlussklemmen (nach IEC 60529)	IP20

Klimatische Daten

Betrieb	
Temperatur - Betrieb °C	-5 °C - 55 °C
Temperatur - Betrieb °F	23 °F - 131 °F
Relative Luftfeuchte	max. 85 % nicht kondensierend
Lagerung	
Temperatur - Lager °C	-20 °C - 70 °C
Temperatur - Lager °F	-4 °F - 158 °F

Klassifikationen

ETIM 7.0	EC001584
ETIM 8.0	EC001584
ETIM 9.0	EC001584
ETIM 10.0	EC001584

© 2025 METZ CONNECT - Technische Änderungen vorbehalten! Subject to modifications! Sous réserve de modifications techniques!

Datenblatt
BMT-DIO4/2-IP65 BACnet MS/TP

Seite 5/10

Art.-Nr.
1108831326IP

EAN 4250184138730

18.08.2025

Version: O

Technische Daten**Software und weiterführende Dokumentation**

Software und Dokumentation

Weiterführende Dokumentationen stehen zum kostenlosen
Download bereit unter www.metz-connect.com**Verwendungshinweis**

Bei diesem Produkt handelt es sich um ein Standardprodukt von METZ CONNECT. Der konkrete Einsatzzweck der Ware beim Kunden oder eventuellen Kunden des Kunden ist METZ CONNECT unbekannt. Der Kunde gewährleistet, dass er den Einsatz der Ware und eventueller Produktmodifizierungen, Produktänderungen oder Produktweiterentwicklungen im Hinblick auf den konkreten Verwendungszweck nach dem Stand der Technik oder in sonstiger Weise vollständig und ausreichend erprobt hat. Auf Nachfrage von METZ CONNECT wird der Kunde aussagekräftige Nachweise (beispielsweise Versuchs- und Laborprotokolle, Zertifizierungen etc.) vorlegen und zur Verfügung stellen.



Datenblatt
BMT-DIO4/2-IP65 BACnet MS/TP

Seite 6/10

Art.-Nr.
1108831326IP
EAN 4250184138730
18.08.2025
Version: O**Zubehör**

Art.-Nr.	Bezeichnung
110368	TSH 35 Hutschienenhalter für IP65
110486	HUB DC
110561	Netzgerät NG4 24 V DC
ASP0250404	SP025xxHDNC ASP025



Datenblatt
BMT-DIO4/2-IP65 BACnet MS/TP

Seite 7/10

Art.-Nr.
1108831326IP
EAN 4250184138730
18.08.2025
Version: O**Zubehör von**

Art.-Nr.	Bezeichnung
11088001	BMT-RTR BACnet-Router
1108800170	BMT-F-RTR BACnet-Router
11088101	BMT-RTR/SC BACnet/SC Router
1108810170	BMT-F-RTR/SC BACnet/SC Router

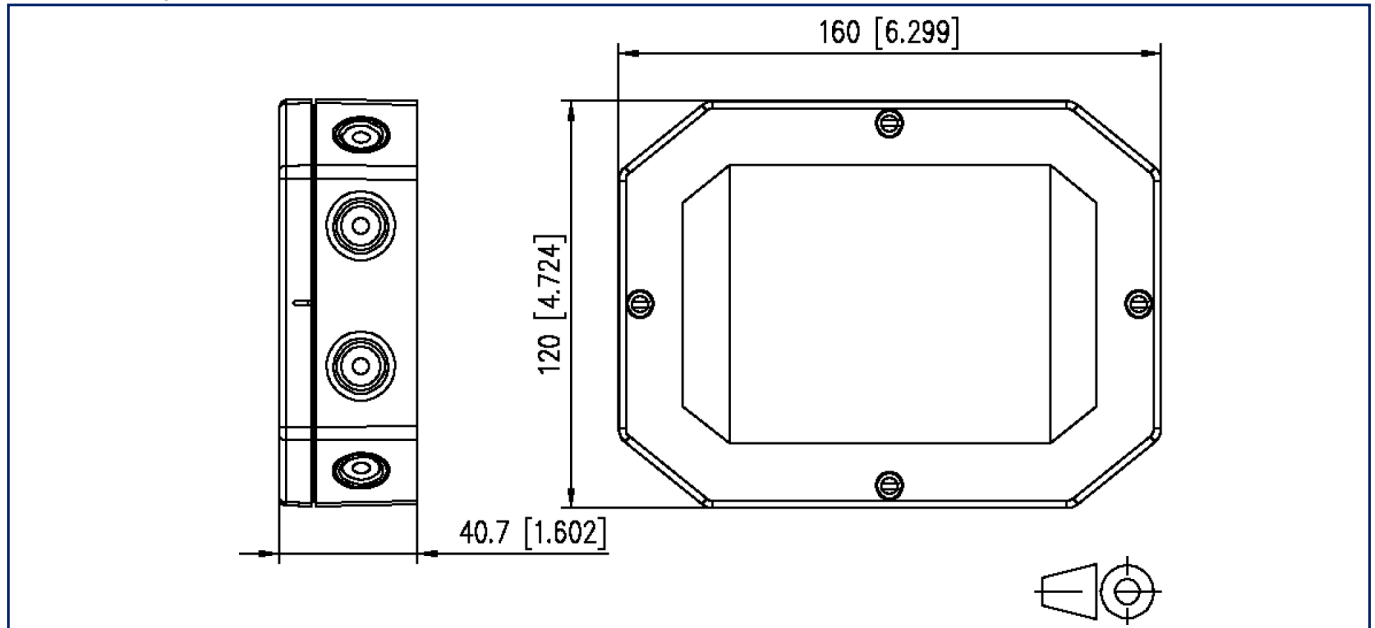
Datenblatt
BMT-DIO4/2-IP65 BACnet MS/TP

Seite 8/10

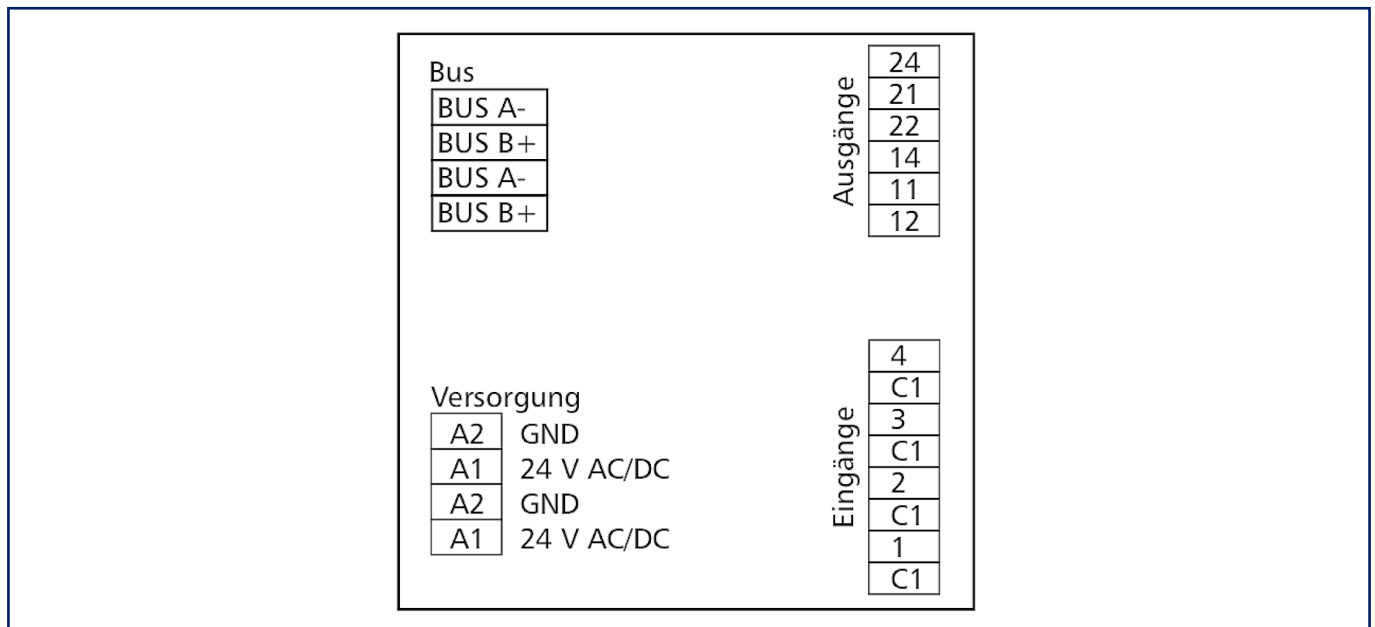
Art.-Nr.
1108831326IP
EAN 4250184138730
18.08.2025
Version: O

Abbildungen

Maßzeichnung



Anschlussbild



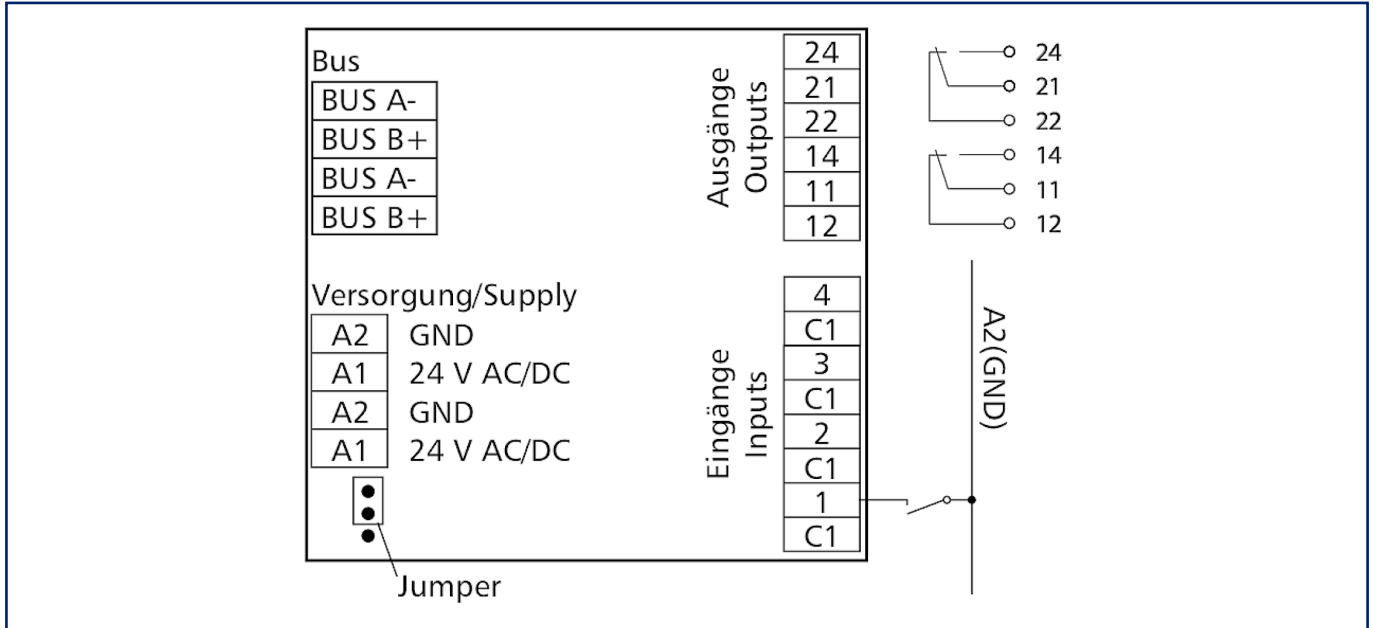
Datenblatt
BMT-DIO4/2-IP65 BACnet MS/TP

Seite 9/10

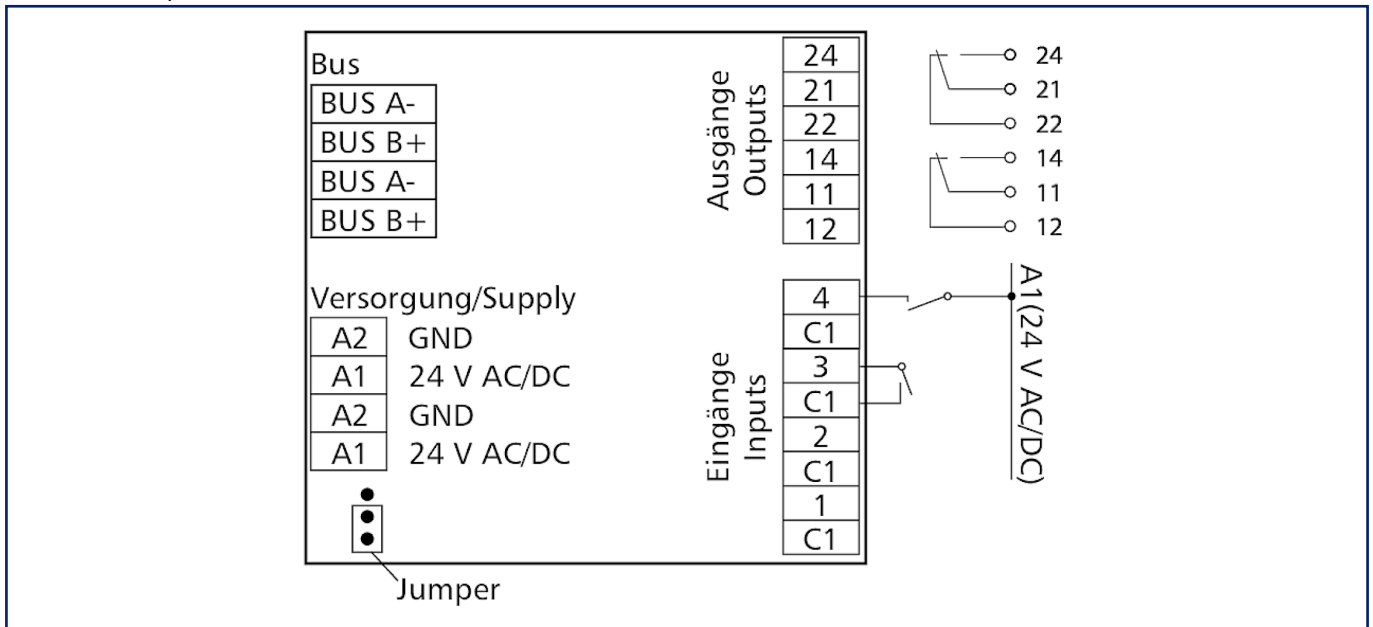
Art.-Nr.
1108831326IP
EAN 4250184138730
18.08.2025
Version: O

Abbildungen

Anschlussbeispiel



Anschlussbeispiel



© 2025 METZ CONNECT - Technische Änderungen vorbehalten! Subject to modifications! Sous réserve de modifications techniques!

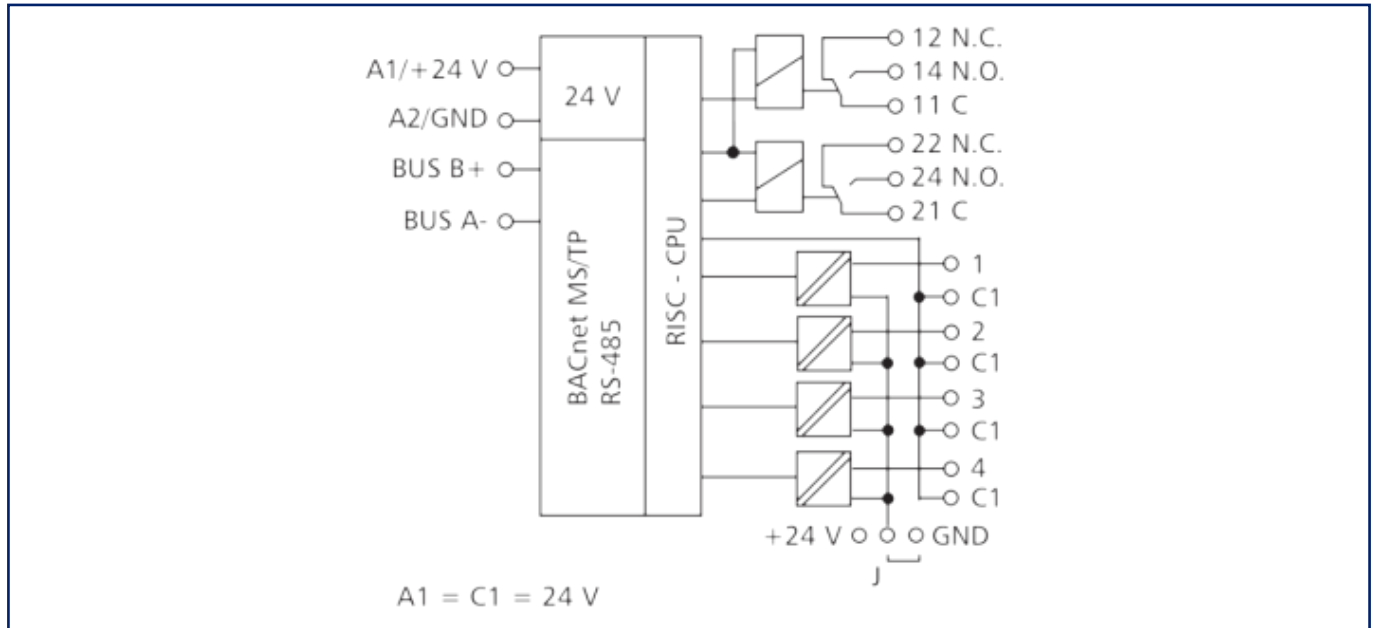
**Datenblatt
BMT-DIO4/2-IP65 BACnet MS/TP**

Seite 10/10

Art.-Nr.
1108831326IP
EAN 4250184138730
18.08.2025
Version: O

Abbildungen

Prinzipbild



© 2025 METZ CONNECT - Technische Änderungen vorbehalten! Subject to modifications! Sous réserve de modifications techniques!

