

Datenblatt

BMT-F-RTR/SC BACnet/SC Router

Seite 1/8

Art.-Nr.
1108810170

EAN 4251394675497

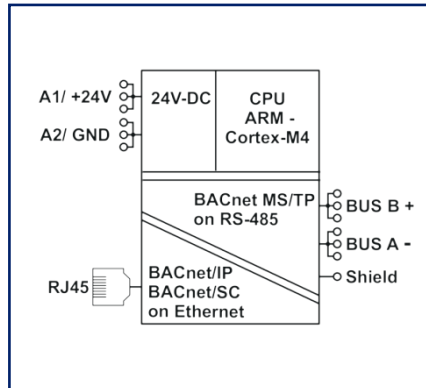
20.08.2025

Version: D

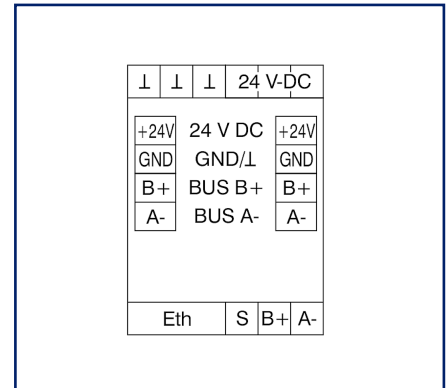
Abbildungen



Prinzipbild



Anschlussbild



Vergrößerte Zeichnungen am Dokumentende

Produktbeschreibung

Der BMT-F-RTR/SC ist ein kompakter Router für den bidirektionalen Datenaustausch zwischen BACnet/IP und BACnet MS/TP Feldbusgeräten. Er unterstützt die verschlüsselte Datenkommunikation BACnet/SC (Secure Connect) als BACnet/SC Node mit den Routing Funktionen: Routing von BACnet MS/TP auf BACnet/SC, von BACnet/IP auf BACnet/SC und von BACnet MS/TP auf BACnet/IP. Über zwei 4-polige Anschlussklemmen auf der Frontseite des Geräts sowie einem Brückenstecker kann der BMT-F-RTR/SC an METZ CONNECT BACnet MS/TP Geräte angeschlossen werden. Ein integrierter Webserver dient zur Parametrierung, Verwaltung und Überwachung der beiden Schnittstellen (Ethernet / RS485). Das Webinterface wird auch zum Aktualisieren der Firmware verwendet. Der BMT-F-RTR/SC ist für die dezentrale Montage in Elektrounerverteilern oder in Schaltschränken auf Tragschiene TH35 nach IEC 60715 geeignet.

- Anschluss mit Federkraftklemmen (Push-In)
- Zugriff auf 32 Geräte am BACnet MS/TP Bus
- Bidirektionaler Datenaustausch zwischen BACnet/SC, BACnet/IP und BACnet MS/TP Geräten
- Protokolle: BACnet MS/TP, BACnet/IP, BACnet Ethernet, HTTP 1.0, BACnet/SC
- Integrierter Webserver
- Intuitive und softwareunabhängige Konfiguration über die Weboberfläche
- Aufzeichnung und Analyse der IP und RS485 Kommunikation
- Einfache Gerätesuche von METZ CONNECT BACnet MS/TP Geräten am RS485-Bus
- Schneller Anschluss von METZ CONNECT BACnet MS/TP Geräten über bewährte Brückensteckertechnologie



Datenblatt
BMT-F-RTR/SC BACnet/SC Router

Seite 2/8

Art.-Nr.
1108810170
EAN **4251394675497**
20.08.2025
Version: D

Technische Daten

Zulassungen



Open Energy Management Equipment 34TZ



BACnet is a registered trademark of ASHRAE. ASHRAE does not endorse, approve or test products for compliance with ASHRAE standards. Compliance of listed products to the requirements of ASHRAE Standard 135 is the responsibility of BACnet International (BI). BTL is a registered trademark of BI.

Ethernet-Schnittstelle

Netzwerkanschluss	1 x Ethernet-Port (RJ-45 IEC 60603-7-51 (2010))
Geschwindigkeit	10/100 Mbits mit Auto-Negotiation
Protokoll	BACnet/IP BACnet Ethernet HTTP 1.0 BACnet/SC
Protokoll BACnet/SC	BACnet/SC Node

RS485-Schnittstelle

Protokoll	BACnet MS/TP
Übertragungsparameter	
Übertragungsrage	min. 9600 Bit/s (Bd) max. 115200 Bit/s (Bd)
Übertragungsrage Werkseinstellung	9600 Bit/s (Bd)
Parität	None
Stoppbits	1
Galvanische Trennung	1,5 kV
Busabschlusswiderstand	120 Ohm abschaltbar
Anzahl Busteilnehmer	32; bei 1 Unit Load pro Teilnehmer

Versorgung

Betriebsspannung	24 V DC +/- 10 % (SELV)
Stromaufnahme (max.)	50 mA
Verlustleistung (max.)	1,3 W

Datenblatt
BMT-F-RTR/SC BACnet/SC Router

Seite 3/8

Art.-Nr.
1108810170
EAN **4251394675497**
20.08.2025
Version: D

Technische Daten

Gehäuse

Abmessungen

Abmessung (B x H x T)	35 mm x 69,3 mm x 60 mm
Abmessung (B x H x T)	1,378 in. x 2,728 in. x 2,362 in.
Gewicht	64 g
Montageart	Tragschiene TH35
Einbaulage	beliebig
Anreihung	ohne Abstand
Anschlussart	Federkraftklemmen

Anzeige

Betrieb "RDY"	LED grün
LAN-Verbindung "LINK 10/100"	LED grün (100 Mbit), LED gelb (10 Mbit)
RS485-Bus "TX" / "RX"	LED grün

Anschlussklemmen

Versorgung und Bus

Anschlussklemme	4-polig, steckbar, auf Gehäusefrontseite
Eindrähtig (AWG)	max. 1.5 mm ² / max. 16 AWG
Feinsträhtig (AWG)	max. 1 mm ² / max. 18 AWG
Aderndurchmesser	min. 0,3 mm max. 1,4 mm

Geräteanschluss

Anschlussquerschnitt eindrähtig	0,2 mm ² - 2,5 mm ² / AWG 24-14
Anschlussquerschnitt mehrdrähtig	0,25 mm ² - 2,5 mm ² / AWG 24-12
Anschlussquerschnitt mit Aderendhülse	0,25 mm ² - 1,5 mm ² / AWG 24-16
Abisolierlänge (min.)	8 mm
Ethernetanschluss	RJ45-Buchse

Material

Werkstoff - Gehäuse	Polyamid 6.6 V0
Farbe	grau
Werkstoff - Klemmen	Polyamid 6.6 V0
Werkstoff - Blende	Polycarbonat

Datenblatt BMT-F-RTR/SC BACnet/SC Router

Seite 4/8

Art.-Nr.
1108810170

EAN 4251394675497

20.08.2025

Version: D

Technische Daten

Schutzart nach IEC 60529

Schutzart - Gehäuse (nach IEC 60529)	IP40
Schutzart - Anschlussklemmen (nach IEC 60529)	IP20

Klimatische Daten

Betrieb

Temperatur - Betrieb °C	-5 °C - 55 °C
Temperatur - Betrieb °F	23 °F - 131 °F

Lagerung

Temperatur - Lager °C	-20 °C - 70 °C
Temperatur - Lager °F	-4 °F - 158 °F

Klassifikationen

ETIM 7.0	EC000673
ETIM 8.0	EC000673
ETIM 9.0	EC000673
ETIM 10.0	EC000673

Software und weiterführende Dokumentation

Software	MC Search Tool: Windows-basiertes und kostenloses Tool zur Konfiguration und Suche des BMT-F-RTR/SC in einem TCP/IP-Netzwerk (kostenloser Download unter www.metz-connect.com)
----------	---

Verwendungshinweis

Bei diesem Produkt handelt es sich um ein Standardprodukt von METZ CONNECT. Der konkrete Einsatzzweck der Ware beim Kunden oder eventuellen Kunden des Kunden ist METZ CONNECT unbekannt. Der Kunde gewährleistet, dass er den Einsatz der Ware und eventueller Produktmodifizierungen, Produktänderungen oder Produktweiterentwicklungen im Hinblick auf den konkreten Verwendungszweck nach dem Stand der Technik oder in sonstiger Weise vollständig und ausreichend erprobt hat. Auf Nachfrage von METZ CONNECT wird der Kunde aussagekräftige Nachweise (beispielsweise Versuchs- und Laborprotokolle, Zertifizierungen etc.) vorlegen und zur Verfügung stellen.



Datenblatt
BMT-F-RTR/SC BACnet/SC Router

Seite 5/8

Art.-Nr.
1108810170
EAN 4251394675497
20.08.2025
Version: D

Zubehör

Art.-Nr.	Bezeichnung
110561	Netzgerät NG4 24 V DC
11056170	Netzgerät NG4-F 24 V DC
11088013	BMT-TO4 BACnet MS/TP
1108801370	BMT-F-TO4 BACnet MS/TP
1108811319	BMT-DI10 BACnet MS/TP
110881131970	BMT-F-DI10 BACnet MS/TP
11088213	BMT-AI8 BACnet MS/TP
1108821370	BMT-F-AI8 BACnet MS/TP
1108830526IP	BMT-DIO4/2-IP65 BACnet MS/TP 230 V
1108831326	BMT-DIO4/2 BACnet MS/TP
110883132670	BMT-F-DIO4/2 BACnet MS/TP
1108831326IP	BMT-DIO4/2-IP65 BACnet MS/TP
1108841319	BMT-DI4 BACnet MS/TP
110884131970	BMT-F-DI4 BACnet MS/TP
1108841319IP	BMT-DI4-IP65 BACnet MS/TP
1108851302	BMT-AO4 BACnet MS/TP
110885130270	BMT-F-AO4 BACnet MS/TP
1108861321	BMT-DO4 BACnet MS/TP
110886132170	BMT-F-DO4 BACnet MS/TP
1108871302	BMT-AOP4 BACnet MS/TP
110887130270	BMT-F-AOP4 BACnet MS/TP
1108871303	BMT-AOP2 BACnet MS/TP
110887130370	BMT-F-AOP2 BACnet MS/TP
11088813	BMT-TP BACnet MS/TP
1108881370	BMT-F-TP BACnet MS/TP
11088913	BMT-SI4 BACnet MS/TP
1108891370	BMT-F-SI4 BACnet MS/TP
1108901332	BMT-CI4 BACnet MS/TP
110890133270	BMT-F-CI4 BACnet MS/TP
11089313	BMT-Multi I/O BACnet MS/TP

Datenblatt
BMT-F-RTR/SC BACnet/SC Router

Seite 6/8

Art.-Nr.
1108810170

EAN 4251394675497

20.08.2025

Version: D

Zubehör von

Art.-Nr.	Bezeichnung
1108110526IP	MB-DIO2/1-IP Modbus/BACnet 230 V
1108111326IP	MB-DIO2/1-IP Modbus/BACnet 24V AC/DC
1108120526IP	MB-DIO4/2-IP Modbus/BACnet 230 V
1108121326IP	MB-DIO4/2-IP Modbus/BACnet 24V AC/DC



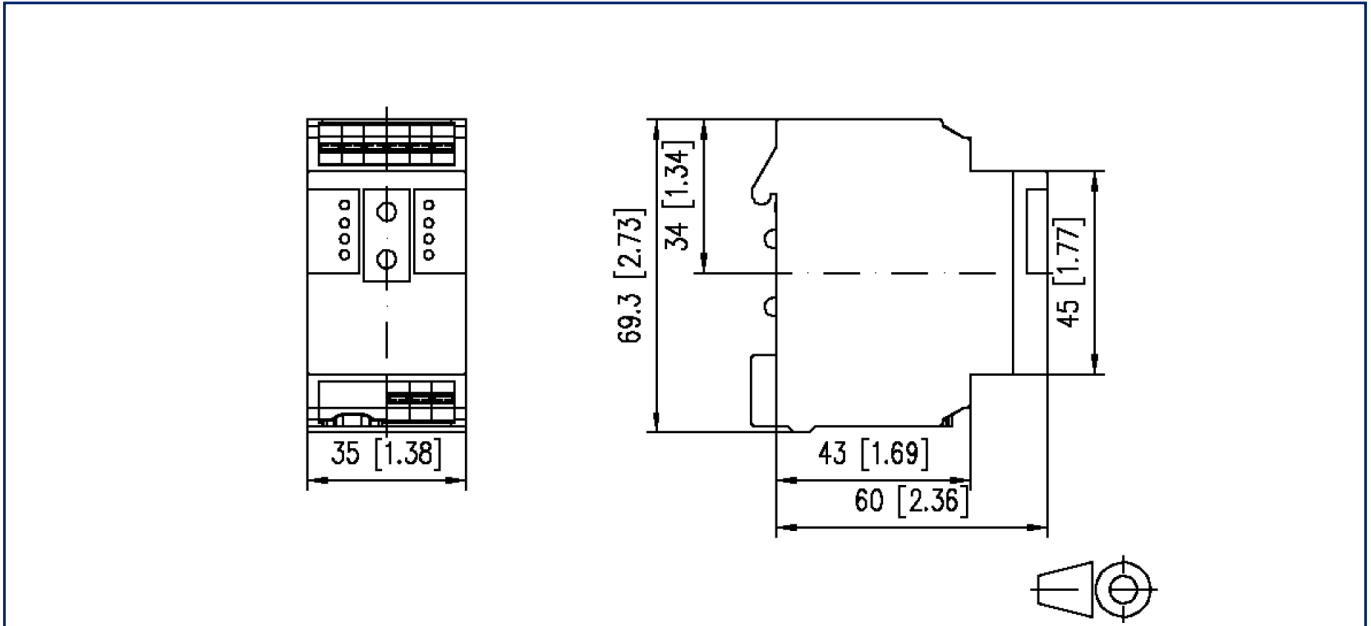
Datenblatt
BMT-F-RTR/SC BACnet/SC Router

Seite 7/8

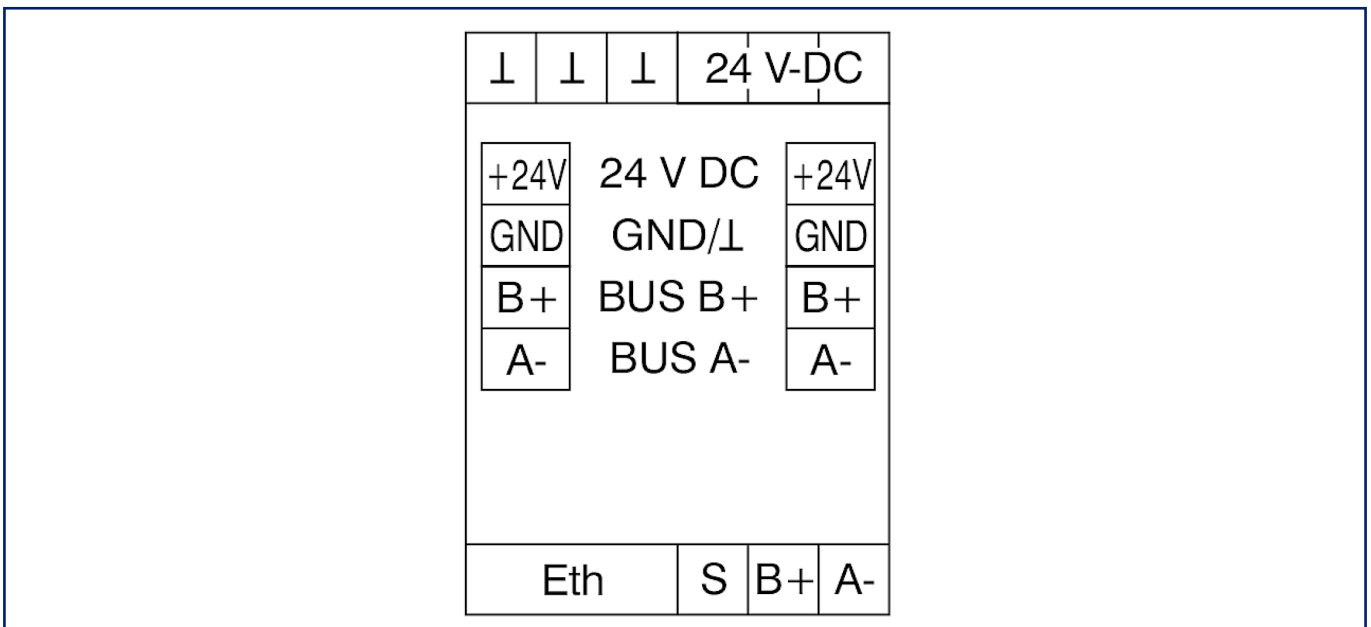
Art.-Nr.
1108810170
EAN 4251394675497
20.08.2025
Version: D

Abbildungen

Maßzeichnung



Anschlussbild



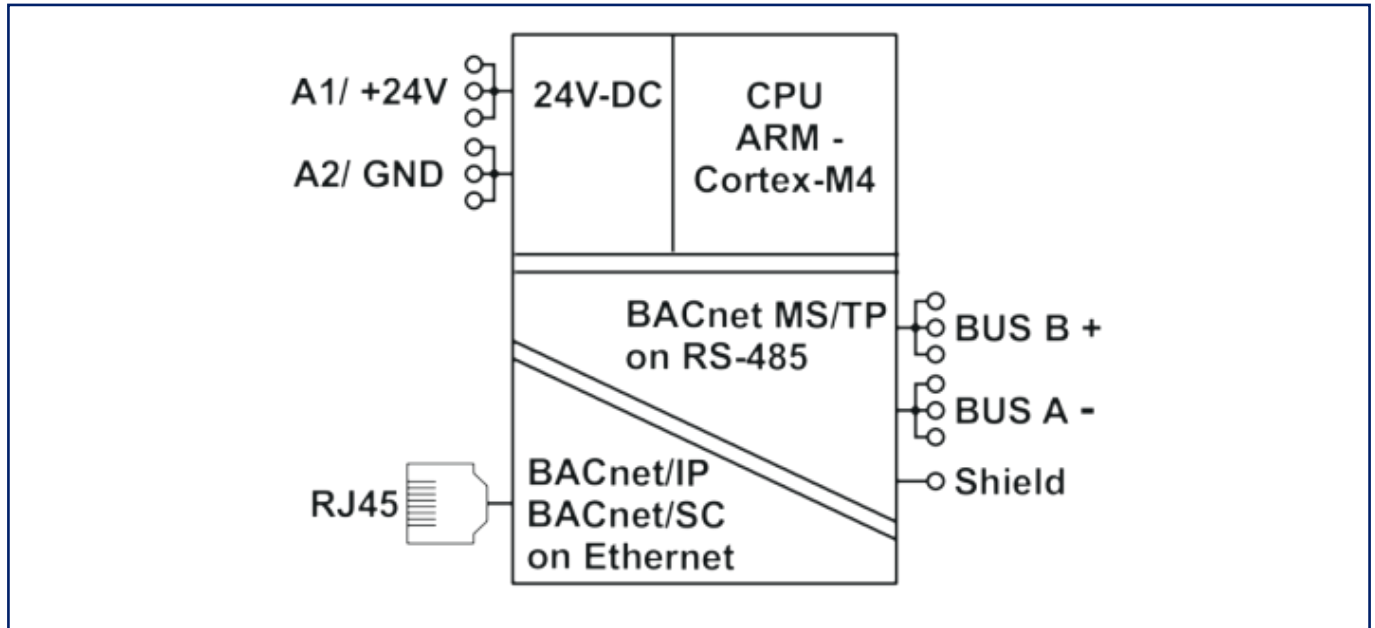
Datenblatt
BMT-F-RTR/SC BACnet/SC Router

Seite 8/8

Art.-Nr.
1108810170
EAN **4251394675497**
20.08.2025
Version: D

Abbildungen

Prinzipbild



© 2025 METZ CONNECT - Technische Änderungen vorbehalten! Subject to modifications! Sous réserve de modifications techniques!

