

# Datenblatt

## Abdeckplatte 80 x 80 mm, verkehrsweiß, Modul

Seite 1/4

Art.-Nr.  
820395-0127-I

EAN 4251394640297

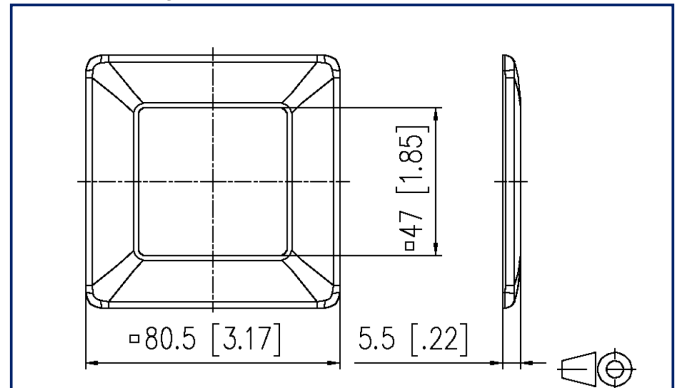
06.06.2025

Version: D

### Abbildungen



Maßzeichnung



Vergrößerte Zeichnungen am Dokumentende

### Produktbeschreibung

- zur Erweiterung von UPk-Anschlussdosen zu UP-Anschlussdosen
- passend für alle modularen Abschlussdosen
- Oberfläche matt
- Farben verkehrsweiß (RAL 9016), reinweiß (RAL 9010) oder perlweiß (RAL 1013)
- Varianten: verkehrsweiß, reinweiß, perlweiß



## Datenblatt

Seite 2/4

## Abdeckplatte 80 x 80 mm, verkehrsweiß, Modul

Art.-Nr.  
820395-0127-I

EAN 4251394640297

06.06.2025

Version: D

**Technische Daten****Allgemeine Daten**

|  |                                   |
|--|-----------------------------------|
| Mechanische Bewertung nach MICE        | M1                                |
| Ingress Bewertung nach MICE            | I1                                |
| Climatic Bewertung nach MICE           | C1                                |
| Elektromagnetische Bewertung nach MICE | E3                                |
| Bauart                                 | Abdeckung                         |
| Montageart                             | UPk zu UP                         |
| Farbe                                  | verkehrsweiß RAL 9016             |
| Abmessungen                            |                                   |
| Abmessung (L x B x H)                  | 80,5 mm x 80,5 mm x 5,5 mm        |
| Abmessung (L x B x H)                  | 3,169 in. x 3,169 in. x 0,217 in. |

**Werkstoffe und Werkstoffeigenschaften**

|                 |         |
|-----------------|---------|
| Werkstoff       | ABS     |
| Halogenfreiheit | ja      |
| RoHS            | konform |

**Klassifikationen**

|          |          |
|----------|----------|
| ETIM 7.0 | EC002424 |
| ETIM 8.0 | EC002424 |
| ETIM 9.0 | EC002424 |

**Verwendungshinweis**

Bei diesem Produkt handelt es sich um ein Standardprodukt von METZ CONNECT. Der konkrete Einsatzzweck der Ware beim Kunden oder eventuellen Kunden des Kunden ist METZ CONNECT unbekannt. Der Kunde gewährleistet, dass er den Einsatz der Ware und eventueller Produktmodifizierungen, Produktänderungen oder Produktweiterentwicklungen im Hinblick auf den konkreten Verwendungszweck nach dem Stand der Technik oder in sonstiger Weise vollständig und ausreichend erprobt hat. Auf Nachfrage von METZ CONNECT wird der Kunde aussagekräftige Nachweise (beispielsweise Versuchs- und Laborprotokolle, Zertifizierungen etc.) vorlegen und zur Verfügung stellen.



Datenblatt

Seite 3/4

**Abdeckplatte 80 x 80 mm, verkehrsweiß, Modul**Art.-Nr.  
820395-0127-I

EAN 4251394640297

06.06.2025

Version: D

**Zubehör von**

| Art.-Nr.       | Bezeichnung                                  |
|----------------|--|
| 1309111200-E   | E-DAT modul 1 Port UP0 Cat.6 <sub>A</sub>    |
| 1309121200-E   | E-DAT modul 2 Port UP0 Cat.6 <sub>A</sub>    |
| 1309131200-E   | E-DAT modul 3 Port UP0 Cat.6 <sub>A</sub>    |
| 1309141200-E   | Modul Anschlussdose UP0 3 Port unbestückt    |
| 1309151200-E   | Modul Anschlussdose UP0 2 Port unbestückt    |
| 130B11D11200-E | C6 <sub>A</sub> modul 1 Port 180°M UP0       |
| 130B11D21200-E | C6 <sub>A</sub> modul 2 Port 180°M UP0       |
| 130B11D31200-E | C6 <sub>A</sub> modul 3 Port 180°M UP0       |
| 130B12D11200-E | C6 <sub>A</sub> modul 1 Port 270°M UP0       |
| 130B12D21200-E | C6 <sub>A</sub> modul 2 Port 270°M UP0       |
| 130B12D31200-E | C6 <sub>A</sub> modul 3 Port 270°M UP0       |
| 130B20D11200KE | Keystone Anschlussdose UP0 1 Port unbestückt |
| 130B20D21200KE | Keystone Anschlussdose UP0 2 Port unbestückt |
| 130B20D31200KE | Keystone Anschlussdose UP0 3 Port unbestückt |



Datenblatt

**Abdeckplatte 80 x 80 mm, verkehrsweiß, Modul**

Seite 4/4

Art.-Nr.  
820395-0127-I

EAN 4251394640297

06.06.2025

Version: D

## Abbildungen

Maßzeichnung

