

# Datenblatt

## OpDAT VGAD UP0 splice 2xLC APC OS2, Kabel $\varnothing$ 2,3 mm

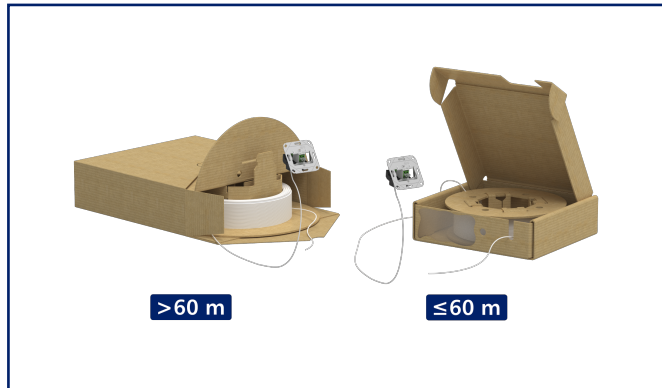
Seite 1/4

Art.-Nr.  
150F029DK00XXE

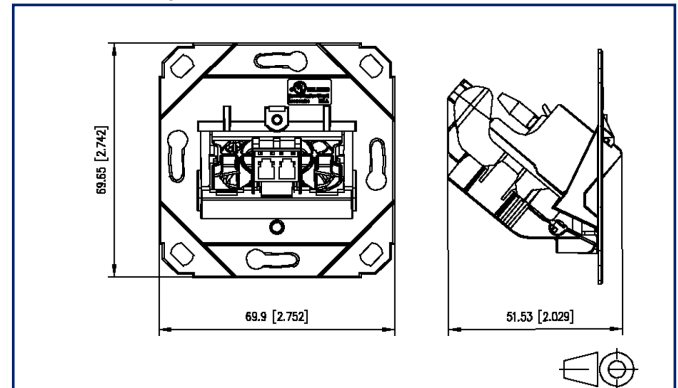
10.06.2026

Version: B

### Abbildungen



### Maßzeichnung



Vergrößerte Zeichnungen am Dokumentende

### Produktbeschreibung

- kompakte Glasfaser-Anschlussdose (UP0) zur Montage in Unterputz-, Hohlwand- und Brüstungskandosen mit einer Mindesttiefe von 45 mm
- voll designfähig – kompatibel mit den Zentralstücken und Abdeckplatten der gängigen Schalterherstellerprogramme
- Dose montagefertig vorkonfektioniert mit Singlemode-Innenkabel und bestückt mit 1xLC-D-Kupplungen für den Anschluss von bis zu zwei Glasfaser-Patchkabeln.
- Kabel fixiert mit Kabelbinder und über Kevlar zugentlastet
- Zweite Seite des Kabels offen zum Einschieben, Einziehen oder Einblasen in Leerrohre. Geeignet zum Spleißen oder für die Montage von feldkonfektionierbaren LWL-Steckern (OpDAT FAST® Hybrid).
- Kabel montagefreundlich auf Karton-Trommel aufgespult
- Schnelles und einfaches Abrollen des Kabels ohne Entnahme der Kabeltrommel aus dem Umkarton bei Kabellängen von 10 - 60 m
- FITH-Kabel, weiß,  $\varnothing$  2,3 mm
- Singlemodefaser OS2, E9/125  $\mu$ m, biegeunempfindlich gemäß ITU-T G.657.A2, kompatibel zu G.652.D
- alle verfügbaren Varianten können über den Konfigurator erstellt werden



**Datenblatt**

Seite 2/4

**OpDAT VGAD UP0 splice 2xLC APC OS2,  
Kabel ø 2,3 mm**

Art.-Nr.  
150F029DK00XXE

10.06.2026  
Version: B

**Technische Daten**

Allgemeine Daten	
Bauart	Anschlussdose
Montageart	UP0
Montage in Standard-Unterputz- und Hohlwandbecher	ja
Übertragungstechnik	LWL
Kompatibel zu Design-Zentralstücken von Schalterprogrammen	ja, siehe Kompatibilitätsliste
Abmessungen	
Abmessung (L x B x H)	69,9 mm x 69,9 mm x 51,5 mm
Abmessung (L x B x H)	2,752 in. x 2,752 in. x 2,028 in.
Einbautiefe	45 mm
Einbautiefe	1,772 in.
Faser-Modentyp	Singlemode
Faser-Klasse	OS2
Schliffart	APC (Angled Physical Contact)
Faseraufbau	9/125 µm
Anschlüsse/Schnittstellen	
Anschlussstechnik Schnittstelle 1	LC APC
Portanzahl Schnittstelle 1	2
Portanzahl Schnittstelle 1 bestückt	2
Portanzahl Schnittstelle 1 mit Staubschutz	2
Kabelmanteldurchmesser (min. - max.)	
Kabelmanteldurchmesser	2,3 mm
Kabelmanteldurchmesser	0,09 in.
Länge Anschlussleitung	0 m
Länge Anschlussleitung	164,04 ft
Elektrische/ Optische Eigenschaften	
Einfügedämpfung	max. 0,3 dB

© 2026 METZ CONNECT - Technische Änderungen vorbehalten! Subject to modifications! Sous réserve de modifications techniques!



Datenblatt  
**OpDAT VGAD UP0 splice 2xLC APC OS2,  
Kabel ø 2,3 mm**

Seite 4/4

Art.-Nr.  
150F029DK00XXE10.06.2026  
Version: B**Abbildungen**

Maßzeichnung

