

Datenblatt

OpDAT VGAD UP0 splice 4xLC APC OS2, Kabel \varnothing 4,5 mm

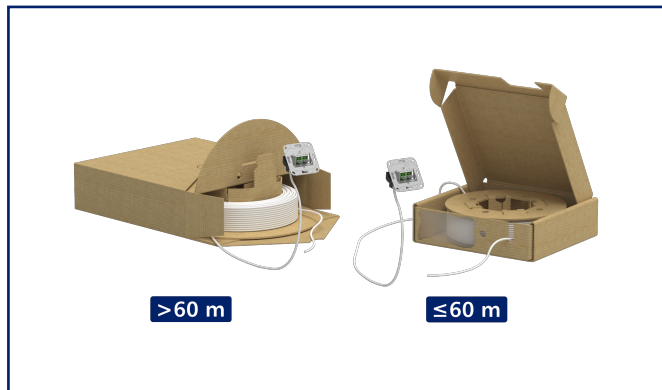
Seite 1/4

Art.-Nr.
150C049DK00XXE

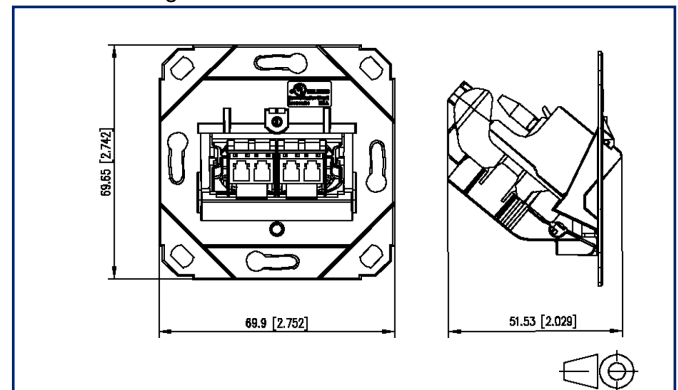
10.06.2026

Version: B

Abbildungen



Maßzeichnung



Vergrößerte Zeichnungen am Dokumentende

Produktbeschreibung

- kompakte Glasfaser-Anschlussdose (UP0) zur Montage in Unterputz-, Hohlwand- und Brüstungskandosen mit einer Mindestdiefe von 45 mm
- voll designfähig – kompatibel mit den Zentralstücken und Abdeckplatten der gängigen Schalterherstellerprogramme
- Dose montagefertig vorkonfektioniert mit Singlemode-Innenkabel und bestückt mit 2xLC-D-Kupplungen für den Anschluss von bis zu vier Glasfaser-Patchkabeln.
- Kabel fixiert mit Kabelbinder und über Kevlar zugentlastet
- Zweite Seite des Kabels offen zum Einschieben, Einziehen oder Einblasen in Leerrohre. Geeignet zum Spleißen oder für die Montage von feldkonfektionierbaren LWL-Steckern (OpDAT FAST® Hybrid).
- Kabel montagefreundlich auf Karton-Trommel aufgespult
- Schnelles und einfaches Abrollen des Kabels ohne Entnahme der Kabeltrommel aus dem Umkarton bei Kabellängen von 10 - 60 m
- Mini-Breakoutkabel Compact, weiß, \varnothing 4,5 mm
- Singlemodefaser OS2, E9/125 μ m, biegeunempfindlich gemäß ITU-T G.657.A2, kompatibel zu G.652.D
- alle verfügbaren Varianten können über den Konfigurator erstellt werden

Datenblatt

Seite 2/4

OpDAT VGAD UP0 splice 4xLC APC OS2, Kabel ø 4,5 mm

Art.-Nr.
150C049DK00XXE

10.06.2026

Version: B

Technische Daten

Allgemeine Daten	
Bauart	Anschlussdose
Montageart	UP0
Montage in Standard-Unterputz- und Hohlwandbecher	ja
Übertragungstechnik	LWL
Kompatibel zu Design-Zentralstücken von Schalterprogrammen	ja, siehe Kompatibilitätsliste
Abmessungen	
Abmessung (L x B x H)	69,9 mm x 69,9 mm x 51,5 mm
Abmessung (L x B x H)	2,752 in. x 2,752 in. x 2,028 in.
Einbautiefe	45 mm
Einbautiefe	1,772 in.
Faser-Modentyp	Singlemode
Faser-Klasse	OS2
Schliffart	APC (Angled Physical Contact)
Faseraufbau	9/125 µm

Anschlüsse/Schnittstellen	
Anschluss technik Schnittstelle 1	LC APC
Portanzahl Schnittstelle 1	4
Portanzahl Schnittstelle 1 bestückt	4
Portanzahl Schnittstelle 1 mit Staubschutz	4
Kabelmanteldurchmesser (min. - max.)	
Kabelmanteldurchmesser	4,5 mm
Kabelmanteldurchmesser	0,177 in.
Länge Anschlussleitung	0 m
Länge Anschlussleitung	328,08 ft

Elektrische/ Optische Eigenschaften	
Einfügedämpfung	max. 0,3 dB

Datenblatt

OpDAT VGAD UP0 splice 4xLC APC OS2, Kabel \varnothing 4,5 mm

Seite 4/4

Art.-Nr.
150C049DK00XXE

10.06.2026
Version: B

Abbildungen

Maßzeichnung

