

# Datenblatt

## Geteilte Dichtung für Patchkabel

Seite 1/5

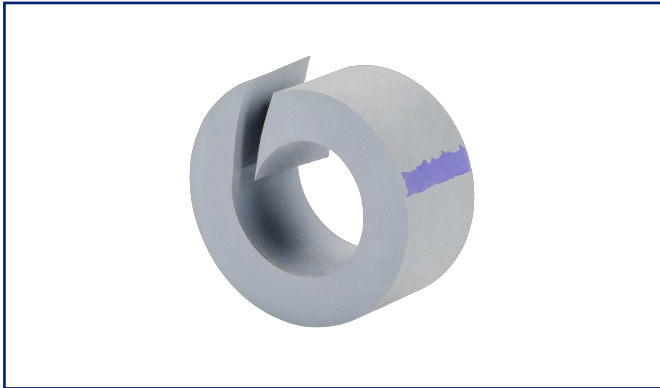
Art.-Nr.  
895154-I

EAN 4251394670805

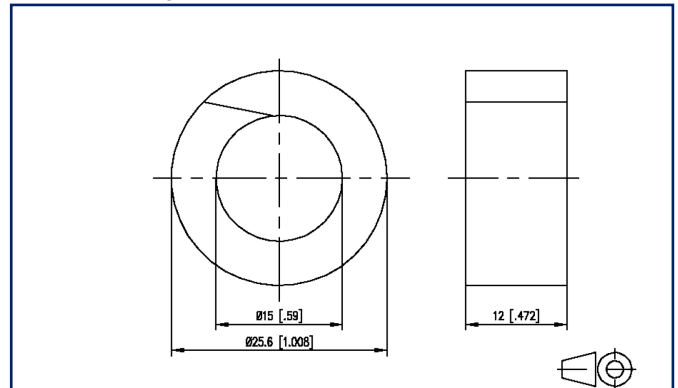
02.07.2025

Version: B

### Abbildungen



### Maßzeichnung



Vergrößerte Zeichnungen am Dokumentende

### Produktbeschreibung

- geteilte Dichtung zur Aufnahme und zum Schutz von Patchkabeln
- geeignet für Kabelmanteldurchmesser zwischen 6,0 und 15,0 mm
- kompatibel mit dem MCO IP69k Schutzgehäuse für Außenanwendungen, Art.-Nr.: 14040000-E, 14040010-E, 14040100-E
- durch die Verwendung der geteilten Dichtung reduziert sich die Schutzart des MCO IP69k Schutzgehäuses von IP69k auf IP66
- Lieferumfang: 10 Dichtungen



# Datenblatt

## Geteilte Dichtung für Patchkabel

Seite 2/5

Art.-Nr.  
895154-I

EAN 4251394670805

02.07.2025

Version: B

### Technische Daten

#### Allgemeine Daten

Farbe	grau
Abmessungen	
Abmessung (B)	12 mm
Abmessung (B)	0,472 in.
Außendurchmesser (mm)	25,6 mm
Außendurchmesser (inch)	1.008 in.
Innendurchmesser (mm)	15 mm
Innendurchmesser (inch)	0.591 in.
Gewicht	6,5 g
Gewicht	0,0143 lb

#### Werkstoffe und Werkstoffeigenschaften

Werkstoff	CR und NBR (Chloropren-Kautschuk und Nitril-Butadien-Kautschuk)
-----------	---

#### Umgebungsbedingungen

Temperatur (min. - max.)	
Temperatur - Betrieb °C	-40 °C - 85 °C
Temperatur - Betrieb °F	-40 °F - 185 °F

#### Klassifikationen

ETIM 7.0	EC000240
ETIM 8.0	EC000240
ETIM 9.0	EC000240
ETIM 10.0	EC000240

#### Verpackungsinformationen

Verpackungsart	10 Stück / Karton
----------------	-------------------



## Datenblatt

# Geteilte Dichtung für Patchkabel

Seite 3/5

Art.-Nr.  
895154-I

EAN 4251394670805

02.07.2025

Version: B

## Technische Daten

### Verwendungshinweis

Bei diesem Produkt handelt es sich um ein Standardprodukt von METZ CONNECT. Der konkrete Einsatzzweck der Ware beim Kunden oder eventuellen Kunden des Kunden ist METZ CONNECT unbekannt. Der Kunde gewährleistet, dass er den Einsatz der Ware und eventueller Produktmodifizierungen, Produktänderungen oder Produktweiterentwicklungen im Hinblick auf den konkreten Verwendungszweck nach dem Stand der Technik oder in sonstiger Weise vollständig und ausreichend erprobt hat. Auf Nachfrage von METZ CONNECT wird der Kunde aussagekräftige Nachweise (beispielsweise Versuchs- und Laborprotokolle, Zertifizierungen etc.) vorlegen und zur Verfügung stellen.



**Datenblatt**  
**Geteilte Dichtung für Patchkabel**

Seite 4/5

**Art.-Nr.**  
**895154-I**  
**EAN 4251394670805**  
02.07.2025  
Version: B

**Zubehör von**

<b>Art.-Nr.</b>	<b>Bezeichnung</b>
14040000-E	MCO IP69k Schutzgehäuse für Außenanwendungen, Set zur freien Verlegung
14040010-E	MCO IP69k Schutzgehäuse für Außenanwendungen, Set mit Montagewinkel
14040100-E	MCO IP69k Schutzgehäuse für Außenanwendungen, Set Wand-/ Gehäusedurchführung

Datenblatt  
**Geteilte Dichtung für Patchkabel**

Seite 5/5

Art.-Nr.  
**895154-I**  
EAN **4251394670805**  
02.07.2025  
Version: B

**Abbildungen**

Maßzeichnung

